

**M12 Steel St. ger. auf M12 Steel Bu. ger.**

TPE-S-OB 4x0,34 grau 2m

F&amp;B-Steel

Stecker gerade – Buchse gerade

M12 – M12, 4-polig

Abweichende Leitungslängen auf Anfrage lieferbar.

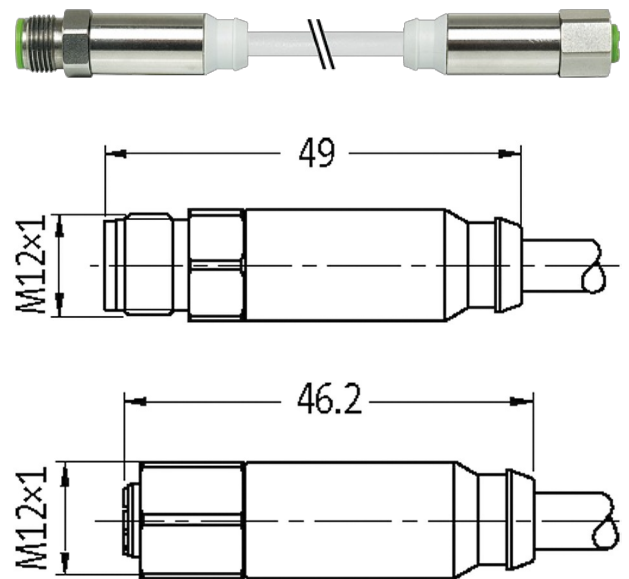
[Link zum Produkt](#)**Abbildungen**

Abbildung stellvertretend

**Zulassungen**


cCSAus

\* nur für Produkte mit UL/CSA-zugelassener Leitung

**Bauform**

Bauform 40021

**Technische Daten**

Betriebsspannung max. 32 V AC/DC

Betriebsstrom je Kontakt max. 4 A

Verriegelung der Steckplätze Schraubgewinde (M12x1 mm) empf. Anzugsdrehmoment 0.6 Nm, selbstsichernd

Schutzart IP68, IP69K in gestecktem und verschraubtem Zustand (EN 60529)

Material (Verriegelung) Edelstahl 1.4404 (V4A)

**Allgemeine Daten**

Temperaturbereich -40...+85 °C, abhängig von angeschlossener Leitung

**Leitungen**Adernzahl/-querschnitt 4x 0.34 mm<sup>2</sup>

Aderisolation TPE-S (br, ws, bl, sw)

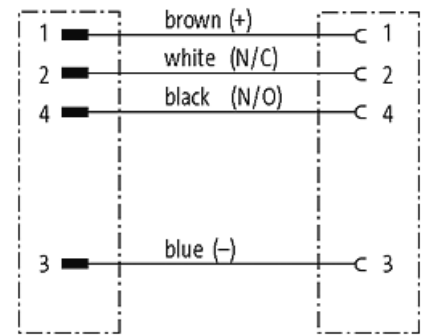
Material (Mantel) TPE-S

Außen-Ø	5.2 mm ±5%
Temperaturbereich (bewegt)	-30...+105 °C
Biegeradius (bewegt)	15× Außen-Ø
Temperaturbereich (fest)	-50...+125 °C
Kabelkennung	336
Kabelgewicht [g/m]	43,01
Material (Leiter)	Cu-Litze, blank
Widerstand (Leiter)	max. 57 Ω/km (20 °C)
Einzeldraht-Ø (Leiter)	0.05 mm
Aufbau (Leiter)	180× 0.05 mm (Litzenklasse 6)
Querschnitt (Leiter)	4× 0.34 mm <sup>2</sup>
AWG	ähnlich AWG 22
Material (Aderisolierung)	TPE-S
Materialeigenschaften (Aderisolierung)	FCKW-, halogen-, cadmium- und bleifrei, lebensmittelecht
Shore-Härte (Aderisolierung)	90 ±5 A
Ader-Ø inkl. Isolierung	1.5 mm ±5%
Adernfarbe/Nummerierung	br, sw, bl, ws
Verseilverbund	4 Adern verseilt
Schirmung	nein
Material (Mantel)	TPE-S
Materialeigenschaften (Mantel)	FCKW-, halogen-, cadmium- und bleifrei, lebensmittelecht
Shore-Härte (Mantel)	80 ±5 A
Außen-Ø (Mantel)	5.2 mm ±5%
Farbe (Mantel)	grau
Prüfspannung	2500 V AC
Temperaturbereich (fest)	-50...+125 °C
Temperaturbereich (bewegt)	-30...+105 °C
Biegeradius (fest)	10× Außen-Ø
Biegeradius (bewegt)	15× Außen-Ø
Mantelfarbe	grau

#### Kaufmännische Daten

EAN	4048879107600
eClass	27279218
Ursprungsland	CZ
Verpackungseinheit	1
Zolltarifnummer	85444290

#### Skizze



Male

Female

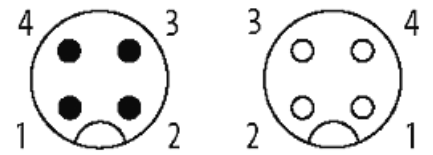


Abbildung stellvertretend