

B16 Tüllengehäuse niedrige Bauform IP65

Längsver. Bolzen, Abgang seit. M25

B16

Tüllengehäuse (niedrig)

Längsverriegelung

IP65

Technische Daten werden nur mit Murrelektronik Komponenten gewährleistet.

[Link zum Produkt](#)

Abbildungen

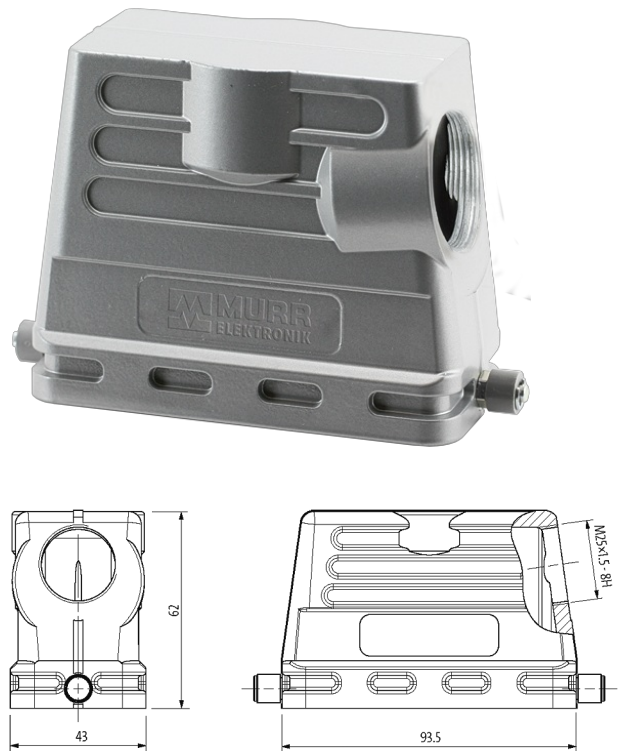


Abbildung stellvertretend

Technische Daten

Verriegelung der Steckplätze	Längsverriegelung
Schutzart (Gehäuse)	IP65 in gestecktem und verriegeltem Zustand (EN 60529), mit Verschraubung
Steckzyklen	min. 500

Allgemeine Daten

Gehäusetyp	Tüllengehäuse
Baugröße	B16
Anzahl Kabelabgänge	1
Kabelabgang	seitlich
Gewinde	M25
Abmessungen H×B×T	62×43×93.5 mm
Material (Gehäuse)	Aluminium Druckguss
Material (Gehäuseoberfläche)	pulverbeschichtet
Material (Verriegelung)	Stahl (verzinkt)
Klimakategorie	40/100/21 (EN 60068-1)

Die in diesem Datenblatt enthaltenen Angaben wurden mit der größtmöglichen Sorgfalt erarbeitet.
Für Richtigkeit, Vollständigkeit und Aktualität ist die Haftung auf grobes Verschulden begrenzt. Stand: 02/21

Temperaturbereich -40...+100 °C

Kaufmännische Daten

EAN 4048879646734

eClass 27143424

Ursprungsland CZ

Verpackungseinheit 1

Zolltarifnummer 85389099