

M12 St. 90° / M12 Bu. 90°

TPE 8x22AWG gr UL/CSA, ITC/PLTC 0,6m

USA

Stecker 90° – Buchse 90°

M12 – M12, 8-polig

ohne Kabeltülle

Kabel ist 300 V zugelassen

Das Material der Gehäuse ist aus Kunststoff und hat eine gute Chemikalien- und Ölbeständigkeit.

Beim Einsatz aggressiver Medien ist die Materialbeständigkeit applikationsbezogen zu überprüfen. Nähere Details auf Anfrage.

Abweichende Leitungslängen auf Anfrage lieferbar.

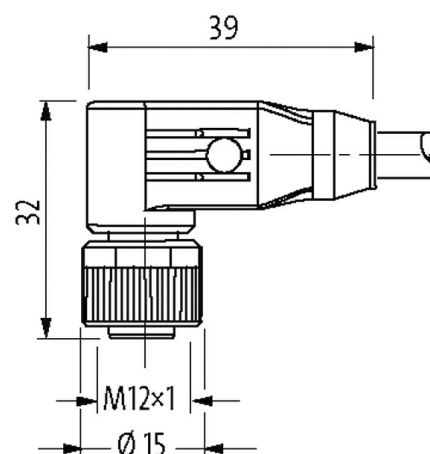
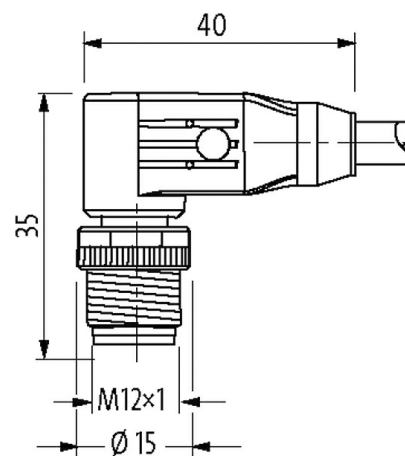
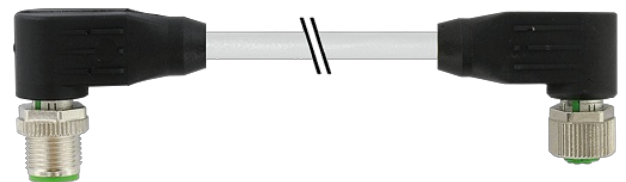
[Link zum Produkt](#)**Abbildungen**

Abbildung stellvertretend

Zulassungen



* nur für Produkte mit UL/CSA-zugelassener Leitung

Bauform

Bauform 48021

Technische Daten

| | |
|------------------------------------|---|
| Betriebsspannung | max. 30 V AC/DC |
| Betriebsspannung (nur UL-listed) | max. 30 V AC/DC |
| Bemessungsstoßspannung | 0.8 kV |
| Betriebsstrom je Kontakt | max. 2 A |
| Isolierstoffgruppe | IEC 60664-1, category I |
| Kodierung | A-kodiert |
| Verriegelung der Steckplätze | Schraubgewinde (M12x1 mm) empf. Anzugsdrehmoment 0.6 Nm, selbstsichernd |
| Verschraubung | M12 (SW13) |
| Schutzart | IP65 und IP67 in gestecktem und verschraubtem Zustand (EN 60529) |
| Material (Verriegelung) | Zink-Druckguss, matt vernickelt |
| Material | PUR |
| passend für Wellschlauch (Innen-Ø) | ohne |

Allgemeine Daten

| | |
|--------------------|--|
| Normen | DIN EN 61076-2-101 (M12) |
| Befestigungsart | gesteckt, verschraubt |
| Verschmutzungsgrad | 3 |
| Temperaturbereich | -25...+85 °C, abhängig von angeschlossener Leitung |

Leitungen

| | |
|----------------------------|--|
| Kabelkennung | U2H |
| Zulassung (Kabel) | UL (AWM-Style 20626/1731), CSA; CE conform |
| Kabelgewicht [g/m] | 70,40 |
| Material (Leiter) | Cu-Litze, blank |
| Widerstand (Leiter) | max. 46.9 Ω/km (20 °C) |
| Einzeldraht-Ø (Leiter) | 0.16 mm |
| Aufbau (Leiter) | 19x 0.16 mm (Litzenklasse 5) |
| Querschnitt (Leiter) | 1 x 8x AWG22/19 (0.382) |
| Material (Aderisolierung) | semi-rigid PVC |
| Ader-Ø inkl. Isolierung | 1.27m ±5% |
| Adernfarbe/Nummerierung | br, ws, rt, bl, rs, gr, ge, gn |
| Verseilverbund | 8 Adern um Kernfüller verseilt |
| Material (Mantel) | TPE |
| Außen-Ø (Mantel) | 6.7 mm ±5% |
| Farbe (Mantel) | grau |
| chemische Beständigkeit | gute Öl-, Benzin- und Chemikalienbeständigkeit |
| thermische Beständigkeit | flammwidrig |
| Nennspannung | 300 V AC |
| Prüfspannung | 2000 V AC |
| Strombelastbarkeit | nach DIN VDE 0298-4 |
| Temperaturbereich (fest) | -40...+105 °C |
| Temperaturbereich (bewegt) | -20...+90 °C |

| | |
|-----------------------------------|----------------------|
| Biegeradius (fest) | 5× Außen-Ø |
| Biegeradius (bewegt) | 10× Außen-Ø |
| Anzahl Biegezyklen (Schleppkette) | max. 10 Mio. (25 °C) |
| Torsionsbeanspruchung | ±180°/m |
| Mantelfarbe | grau |

Kaufmännische Daten

| | |
|--------------------|---------------|
| EAN | 4048879762267 |
| eClass | 27279218 |
| Ursprungsland | DE |
| Verpackungseinheit | 1 |
| Zolltarifnummer | 85444290 |

Skizze

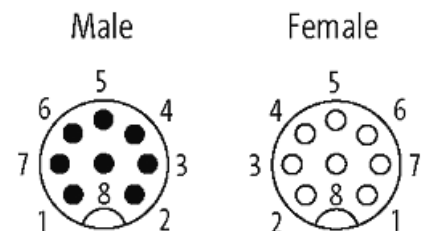
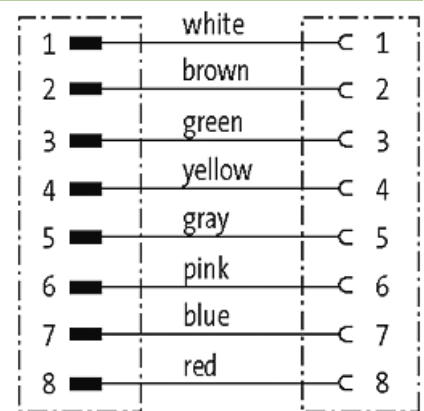


Abbildung stellvertretend