

M12 St. 0° / RJ45 St 0° 8p. geschirmt EN

TPE 4x2x24AWG SF/UTP CAT5e bl UL/CSA, CM 0,3m

Ethernet CAT5

Abweichende Leitungslängen auf Anfrage lieferbar.

Ethernet CAT5e

Stecker gerade – Stecker gerade

M12 – RJ45, 8-polig

geschirmt

USA

ohne Kabeltülle

Das Material der Gehäuse ist aus Kunststoff und hat eine gute Chemikalien- und Ölbeständigkeit.

Beim Einsatz aggressiver Medien ist die Materialbeständigkeit applikationsbezogen zu überprüfen. Nähere Details auf Anfrage.

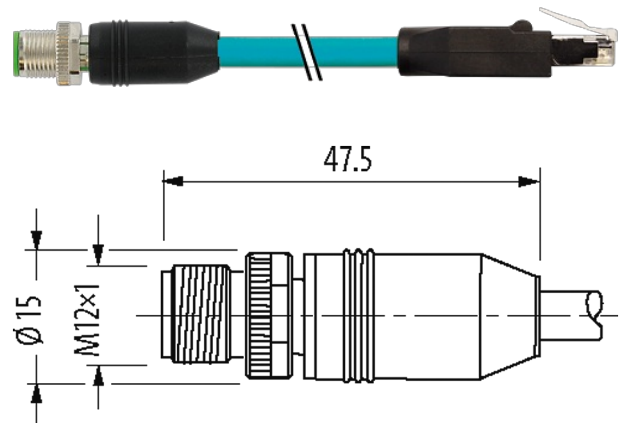
[Link zum Produkt](#)**Abbildungen**

Abbildung stellvertretend

Zulassungen

* nur für Produkte mit UL/CSA-zugelassener Leitung

Bustechnologien

Bauform

Bauform 48521

Technische Daten

Betriebsspannung 60 V AC/DC

Betriebsspannung (nur UL-listed) 30 V AC/DC

Bemessungsstoßspannung 0.8 kV

Betriebsstrom je Kontakt	max. 1.76 A
Isolierstoffgruppe	IEC 60664-1, category I
Polzahl	8
Übertragungsparameter	CAT5, Class D (ISO/IEC 11801:2002), (EN 50173-1)
Übertragungsrate	100 Mbit/s
Kodierung	A-kodiert
LED-Anzeige	nein
Verriegelung der Steckplätze	Schraubgewinde (M12x1 mm) empf. Anzugsdrehmoment 0.6 Nm, selbstsichernd
Verschraubung	M12 (SW13)
Schutzart	IP67 (M12) - IP20 (RJ45)
Material (Verriegelung)	Zink-Druckguss, matt vernickelt (M12)
Material	PUR
passend für Wellenschlauch (Innen-Ø)	ohne

Allgemeine Daten

Normen	DIN EN 61076-2-101 (M12)
Befestigungsart	gesteckt, verschraubt
Verschmutzungsgrad	2
Temperaturbereich	-25...+85 °C, abhängig von angeschlossener Leitung

Leitungen

Adernzahl/-querschnitt	4x 2x 0.25 mm ²
Aderisolation	HDPE (wsbl, bl, wsor, or, wsgn, gn, wsbr, br)
Schleppkettenwerte	1 Mio.
Mantelfarbe	blau
Material (Mantel)	TPE (UL/CSA)
Außen-Ø	7.6 mm ±5%
Biegeradius (bewegt)	10x Außen-Ø
Temperaturbereich (fest)	-40...+80 °C
Temperaturbereich (bewegt)	-40...+80 °C
Kabelkennung	S4W
Kabelgewicht [g/m]	74,80
Material (Leiter)	Cu-Litze, verzinkt
Aufbau (Leiter)	7x 0.203 mm
Querschnitt (Leiter)	4x 2x 0.25 mm ²
AWG	ähnlich AWG 24
Material (Aderisolation)	HDPE
Ader-Ø inkl. Isolation	1.17 mm ±5%
Adernfarbe/Nummerierung	(ws-bl, bl) + (ws-or, or) + (ws-gn, gn) + (ws-br, br)
Verseilverbund	4 Paare miteinander verseilt
Schirmung	ja
Schirmung (Art)	Kupfergeflecht
optische Schirmbedeckung	min. 75%
Material (Mantel)	TPE
Außen-Ø (Mantel)	7.6 mm ±5%
Farbe (Mantel)	(ws-bl, bl) + (ws-or, or) + (ws-gn, gn) + (ws-br, br)
Temperaturbereich (fest)	-40...+80 °C
Temperaturbereich (bewegt)	-40...+80 °C
Biegeradius (fest)	5x Außen-Ø
Anzahl Biegezyklen (Schleppkette)	max. 1 Mio. (25 °C)

Torsionsbeanspruchung 3 Mio.

Kaufmännische Daten

EAN 4048879662314

eClass 27061801

Ursprungsland DE

Verpackungseinheit 1

Zolltarifnummer 85444290

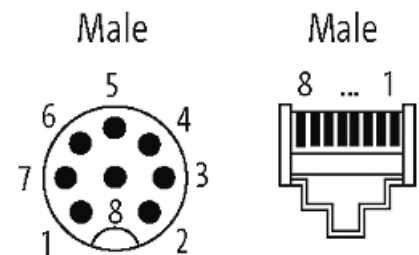
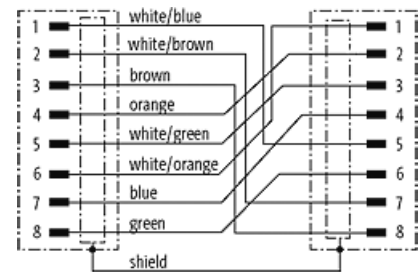
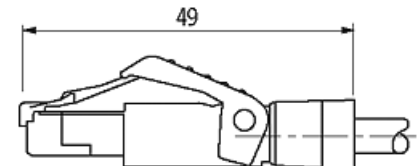
Skizze

Abbildung stellvertretend