

M12 St. 90° / M12 St. 90° 8p. geschirmt EN

TPE 4x2x24AWG SF/UTP CAT5e bl UL/CSA, CM 0,3m

Stecker 90° – Stecker 90°

Beim Einsatz aggressiver Medien ist die Materialbeständigkeit applikationsbezogen zu überprüfen. Nähere Details auf Anfrage.

Abweichende Leitungslängen auf Anfrage lieferbar.

M12 – M12, 8-polig

geschirmt

USA

ohne Kabeltülle

Ethernet CAT5

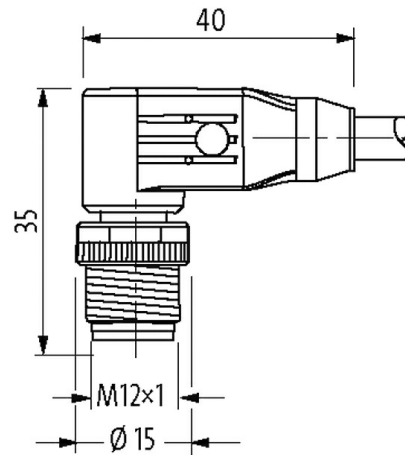
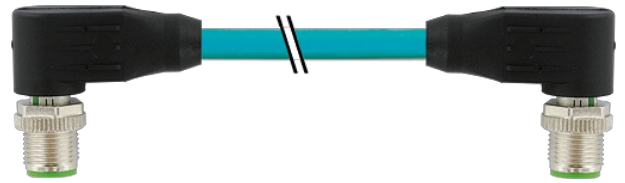
Ethernet CAT5e

Kabel ist 600 V zugelassen

Das Material der Gehäuse ist aus Kunststoff und hat eine gute Chemikalien- und Ölbeständigkeit.

[Link zum Produkt](#)

Abbildungen



1	white/blue	1
2	white/brown	2
3	brown	3
4	orange	4
5	white/green	5
6	white/orange	6
7	blue	7
8	green	8
shield		

Male

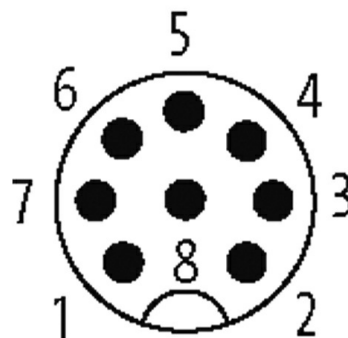


Abbildung stellvertretend

Zulassungen



* nur für Produkte mit UL/CSA-zugelassener Leitung

Bustechnologien

EtherNet/IP™

Bauform

Bauform 48561

Technische Daten

Betriebsspannung	max. 60 V AC/DC
Betriebsspannung (nur UL-listed)	30 V AC/DC
Bemessungsstoßspannung	0.8 kV
Betriebsstrom je Kontakt	max. 2 A
Isolierstoffgruppe	IEC 60664-1, category I
Polzahl	8
Belegung	vollbelegt
Übertragungsparameter	CAT5, Class D (ISO/IEC 11801:2002), (EN 50173-1)
Übertragungsrate	1 Gbit/s
Kodierung	A-kodiert
LED-Anzeige	nein
Verriegelung der Steckplätze	Schraubgewinde (M12×1 mm) empf. Anzugsdrehmoment 0.6 Nm, selbstsichernd
Verschraubung	M12 (SW13)
Schutzart	IP65 und IP67 in gestecktem und verschraubtem Zustand (EN 60529)
Material (Verriegelung)	Zink-Druckguss, matt vernickelt
Material	PUR
passend für Wellenschlauch (Innen-Ø)	ohne

Allgemeine Daten

Normen	DIN EN 61076-2-101 (M12)
Befestigungsart	gesteckt, verschraubt
Verschmutzungsgrad	2
Temperaturbereich	-25...+85 °C, abhängig von angeschlossener Leitung

Leitungen

Adernzahl/-querschnitt	4 × 2 × 0.25 mm ²
Aderisolation	HDPE (wsbl, bl, wsor, or, wsgn, gn, wsbr, br)
Schleppkettenwerte	1 Mio.
Mantelfarbe	blau
Material (Mantel)	TPE (UL/CSA)
Außen-Ø	7.6 mm ±5%
Biegeradius (bewegt)	10 × Außen-Ø
Temperaturbereich (fest)	-40...+80 °C
Temperaturbereich (bewegt)	-40...+80 °C
Kabelkennung	S4W
Kabelgewicht [g/m]	74,80
Material (Leiter)	Cu-Litze, verzinkt

Aufbau (Leiter)	7 × 0.203 mm
Querschnitt (Leiter)	4 × 2 × 0.25 mm ²
AWG	ähnlich AWG 24
Material (Aderisolierung)	HDPE
Ader-Ø inkl. Isolierung	1.17 mm ±5%
Aderfarbe/Nummerierung	(ws-bl, bl) + (ws-or, or) + (ws-gn, gn) + (ws-br, br)
Verseilverbund	4 Paare miteinander verseilt
Schirmung	ja
Schirmung (Art)	Kupfergeflecht
optische Schirmbedeckung	min. 75%
Material (Mantel)	TPE
Außen-Ø (Mantel)	7.6 mm ±5%
Farbe (Mantel)	(ws-bl, bl) + (ws-or, or) + (ws-gn, gn) + (ws-br, br)
Temperaturbereich (fest)	-40...+80 °C
Temperaturbereich (bewegt)	-40...+80 °C
Biegeradius (fest)	5 × Außen-Ø
Anzahl Biegezyklen (Schleppkette)	max. 1 Mio. (25 °C)
Torsionsbeanspruchung	3 Mio.

Kaufmännische Daten

EAN	4048879600118
eClass	27061801
Ursprungsland	DE
Verpackungseinheit	1
Zolltarifnummer	85444290