

**M12 St. 0° X-cod. / RJ45 St. 0° Gigabit**

TPE 4x2x26AWG SF/UTP CAT6a bl UL/CSA, CMR 7,5m

Ethernet CAT6A

Das Material der Gehäuse ist aus Kunststoff und hat eine gute Chemikalien- und Ölbeständigkeit.

Stecker gerade – Stecker gerade

M12 – RJ45, 8-polig

X-kodiert

ohne Kabeltülle

geschirmt

Schutzkappe

Übertragungseigenschaften bei Channel Übertragung bis 50 m

Abweichende Leitungslängen auf Anfrage lieferbar.

[Link zum Produkt](#)

**Abbildungen**

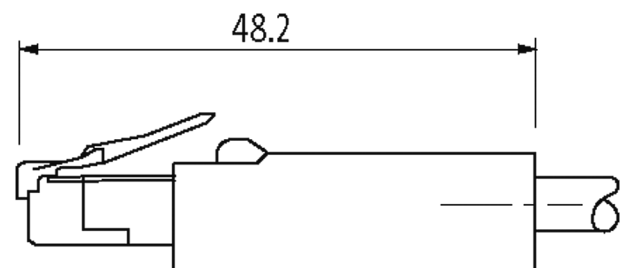
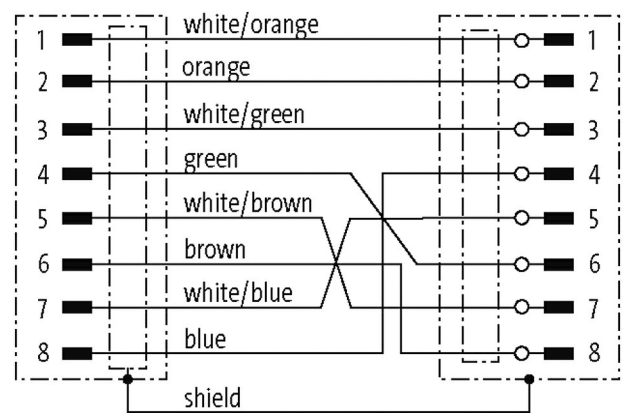
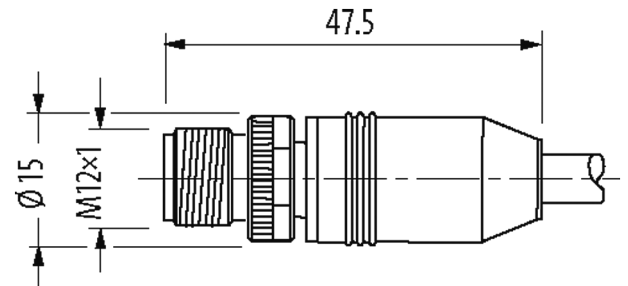


Abbildung stellvertretend

### Zulassungen



\* nur für Produkte mit UL/CSA-zugelassener Leitung

### Bustechnologien



### Bauform

Bauform

51101

### Technische Daten

Betriebsspannung	max. 60 V DC
Betriebsspannung (nur UL-listed)	30 V DC
Bemessungsstoßspannung	1.0 kV
Betriebsstrom je Kontakt	max. 0.5 A
Isolierstoffgruppe	IEC 60664-1, category I
Polzahl	8
Übertragungsparameter	CAT6, Class EA (ISO/IEC 11801:2002), (EN 50173-1)
Übertragungsrate	10 Gbit/s
Kodierung	M12, X-kodiert
LED-Anzeige	nein
Verriegelung der Steckplätze	Schraubgewinde (M12×1 mm) empf. Anzugsdrehmoment 0.6 Nm, selbstsichernd
Verschraubung	M12 (SW13)
Schutzart	IP66K, IP67 (M12) - IP20 (RJ45)
Material (Verriegelung)	Zink-Druckguss, matt vernickelt (M12)
Material	PUR
passend für Wellenschlauch (Innen-Ø)	ohne

#### Allgemeine Daten

Normen	DIN EN 61076-2-109 (M12)
Befestigungsart	gesteckt, verschraubt
Verschmutzungsgrad	3
Temperaturbereich	-25...+85 °C, abhängig von angeschlossener Leitung

#### Leitungen

Kabelnummer	S4X
Adernzahl/-querschnitt	4x 2x 0.14 mm <sup>2</sup>
Aderisolation	HDPE (wsbl, bl, wsor, or, wsgn, gn, wsbr, br)
Schleppkettenwerte	1 Mio.
Mantelfarbe	blau
Material (Mantel)	TPE (UL/CSA)
Außen-Ø	7.4 mm ±5%
Biegeradius (bewegt)	10x Außen-Ø
Temperaturbereich (fest)	-40...+80 °C
Temperaturbereich (bewegt)	-20...+80 °C
Kabelkennung	S4X
Zulassung (Kabel)	UL (AWM-Style 2463/11547), CSA
Kabelgewicht [g/m]	65,48
Material (Leiter)	Cu-Litze, verzinkt
Widerstand (Leiter)	max. 140 Ohm/km
Einzeldraht-Ø (Leiter)	0.16 mm
Aufbau (Leiter)	7x 0.16 mm
Querschnitt (Leiter)	4x 2x 0.14 mm <sup>2</sup>
Material (Aderisolation)	HDPE
Ader-Ø inkl. Isolation	0.9 mm ±5%
Adernfarbe/Nummerierung	(ws-bl, bl) + (ws-or, or) + (ws-gn, gn) + (ws-br, br)
Verseilverbund	4 Paare um kreuzförmigen Isolator verseilt
Schirmung	ja
Schirmung (Art)	Kupfergeflecht
optische Schirmbedeckung	min. 75%
Material (Mantel)	TPE
Außen-Ø (Mantel)	7.4 mm ±5%

Farbe (Mantel)	türkis
chemische Beständigkeit	Öbeständigkeit Kategorie II nach nach UL127711.2, Sonnenlichtbeständigkeit nach UL4447.22
thermische Beständigkeit	flammwidrig
Nennspannung	600 V
Prüfspannung	max. 1.5 kV AC (2s)
Temperaturbereich (fest)	-40...+80 °C
Temperaturbereich (bewegt)	-20...+80 °C
Biegeradius (fest)	5× Außen-Ø
Biegeradius (bewegt)	10× Außen-Ø
Anzahl Biegezyklen (Schleppkette)	max. 10 Mio. (25 °C)
Verfahrweg (Schleppkette)	max. 0.6 m
Verfahrgeschwindigkeit (Schleppkette)	max. 1.2 m/s
Beschleunigung (Schleppkette)	max. 2.4 m/s <sup>2</sup>
Anzahl Torsionszyklen	max. 3 Mio. (25 °C)
Torsionsgeschwindigkeit	60 Zyklen/min
Kopplungswiderstand @ 100 MHz	max. 1000 mOhm/m @ 100 MHz
Schleifenwiderstand	max. 280 Ohm/km
Wellenwiderstand	100 Ohm @ 100 MHz

#### Kaufmännische Daten

EAN	4048879688208
eClass	27061801
Ursprungsland	DE
Verpackungseinheit	1
Zolltarifnummer	85444290

#### Skizze

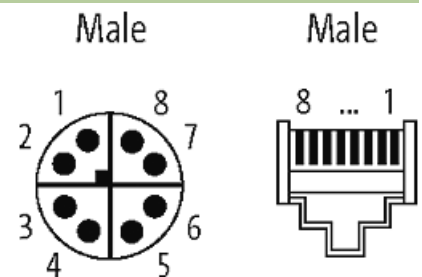


Abbildung stellvertretend