

**Exact8, 10xM8, 3-pol., steckb. Haube FK**

5.0m PUR 10x0,34+2x0,75

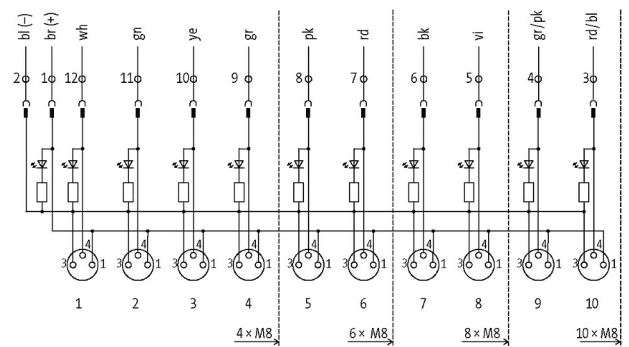
10-fach, 3-polig

Abweichende Leitungslängen auf Anfrage lieferbar.

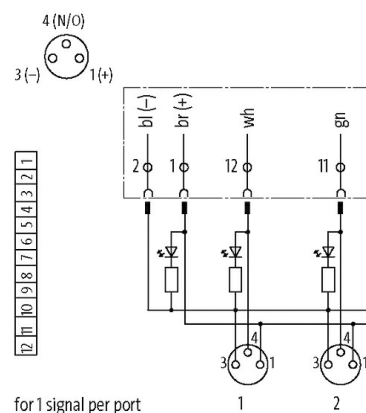
Das Material der Gehäuse ist aus Kunststoff und hat eine gute Chemikalien- und Ölbeständigkeit.

Beim Einsatz aggressiver Medien ist die Materialbeständigkeit applikationsbezogen zu überprüfen. Nähere Details auf Anfrage.

5.0 m

**Link zum Produkt****Abbildungen**

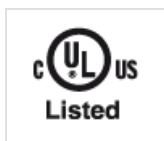
M8-Females 3-pole



for 1 signal per port

Abbildung stellvertretend

**Zulassungen**



Technische Daten	
Betriebsspannung	24 V DC
Betriebsstrom je Kontakt	max. 2 A
Summenstrom	max. 8 A
Signale pro Steckplatz	1 - (31-32)
Anschlussart	Federkraftsteckklemmen: max. 1.5 mm <sup>2</sup> (AWG 16)
Schutzart	IP67 in gestecktem und verschraubtem Zustand (EN 60529)
Gehäuse	Kunststoff, schwer entflammbar
Verriegelung der Steckplätze	Schraubgewinde (M8×1 mm)
Allgemeine Daten	
Temperaturbereich	-20...+80 °C, abhängig von angeschlossener Leitung
Leitungen	
Kabelnummer	384
Adernzahl/-querschnitt	10× 0.34 + 2× 0.75 mm <sup>2</sup>
Schleppkettenwerte	5 Mio.
Mantelfarbe	grau
Material (Mantel)	PUR (UL/CSA)
Außen-Ø	9.3 mm ±5%
Biegeradius (fest)	5× Außen-Ø
Biegeradius (bewegt)	10× Außen-Ø
Temperaturbereich (fest)	-40...+80 °C
Temperaturbereich (bewegt)	-5...+60 °C
Farbe (Mantel)	grau
Zulassung (Kabel)	UL (AWM-Style 20233), CSA
Kontaktbelegung	
PIN 1	(+)
PIN 3	(-)
PIN 4	(NO)/(S1)
LED-Anzeige Kontaktbelegung	LED (grün): Power / LED (gelb): (S1)
Kaufmännische Daten	
EAN	4048879056885
eClass	27279219
Ursprungsland	CZ
Verpackungseinheit	1
Zolltarifnummer	85444290
Skizze	

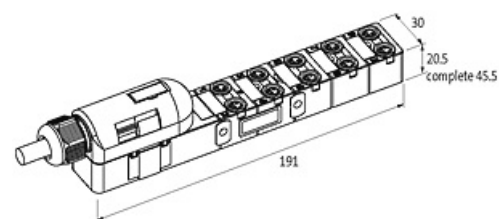


Abbildung stellvertretend