

SIEMENS CONTACTOR SUPPRESSOR

Diode and LED, 24VDC

24 V AC/DC

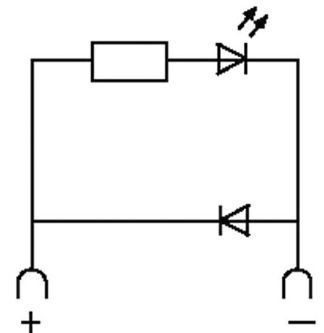
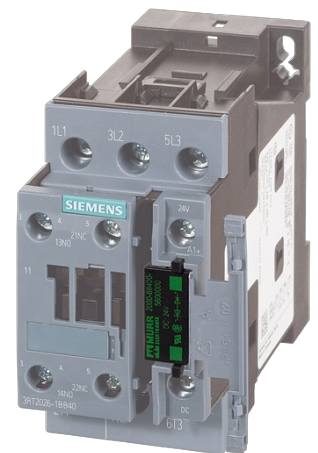
48 V AC/DC

Diodo + LED

Otras configuraciones y voltajes bajo demanda.

[Enlace al producto](#)

Ilustración



Diode + LED

El producto puede diferir de la imagen

Homologaciones



Conmutadores adecuados

3 RT 20.25/26/27/28

Datos técnicos

Factor de atenuación	aprox. 1.5× UN
Material	Plástico, resistente al fuego según UL 94

Hilos de conexión Contacto

Características generales

Dimensiones alto × ancho × fondo 18.5×30.2×11.5 mm

Rango de temperatura -20...+70 °C

Datos comerciales

EAN 4048879010894

eClass 27371013

Número de tarifa arancelaria 85363010

País de origen CZ

Unidad de embalaje 1