

## VALVE PLUG SUPPRESSOR FORM A - 18MM

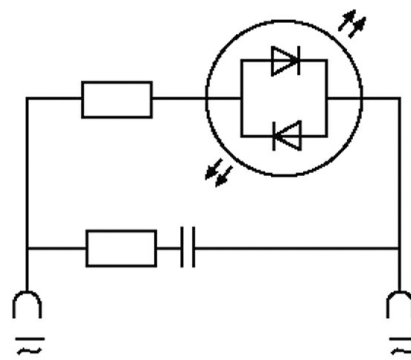
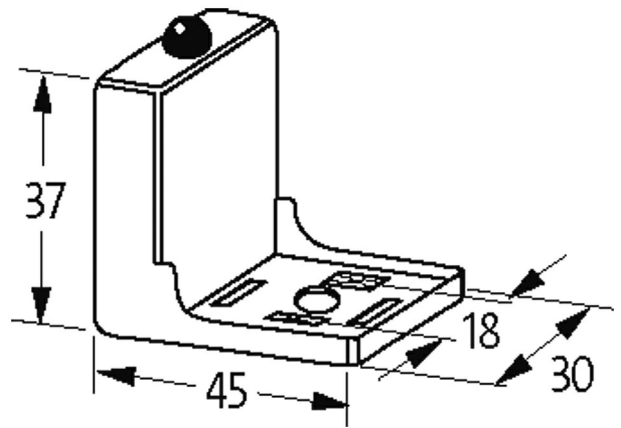
RC and LED, 24VAC/DC/10VA/W

24 V AC/DC  
RC + LED

Quitar la junta de conexión (clavija) al encajar el adaptador. Otros colores de LED disponibles bajo pedido

### [Enlace al producto](#)

Ilustración



LED + RC

El producto puede diferir de la imagen

**Datos técnicos**

Tensión de pico	max. 105 V
Tiempo de retardo a la conexión	max. 20 ms
Rendimiento	max. 10 W (VA)
Indicador LED	(ámbar opaco)

**Características generales**

Dimensiones alto × ancho × fondo	37×45×30 mm
Carcasa	Poliamida negra, retardo a la combustión, resistente a temperatura hasta 130 °C
Rango de temperatura	-20...+60 °C
Material (contacto)	Bronce, plateado

**Datos comerciales**

EAN	4048879012157
eClass	27371013
Número de tarifa arancelaria	85363010
País de origen	CZ
Unidad de embalaje	1