

M8 male 90° with cable

PVC 4x0.25 bk UL/CSA 5m

Macho 90°

M8, 4-polos

Art. 7005 - M8 Lite (tornillo hexagonal de plástico) bajo pedido
con manguera de cables

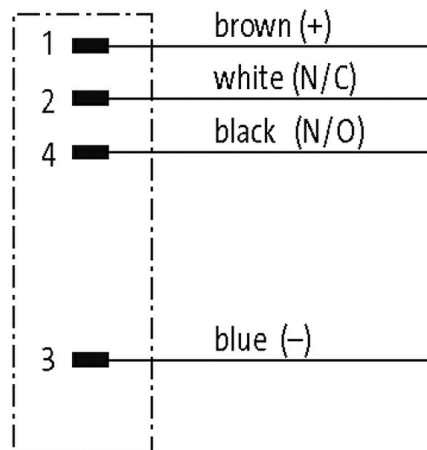
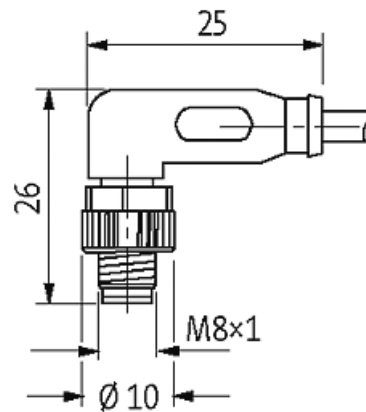
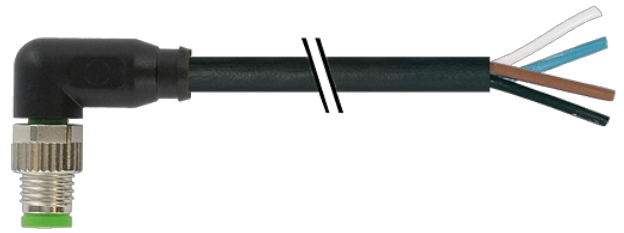
Carcasas de plástico con resistencia óptima contra elementos químicos y aceites

La resistencia a ambientes agresivos debe ser testada de forma individual para cada aplicación. Más información bajo demanda.

Otras longitudes bajo demanda.

[Enlace al producto](#)

Ilustración



Male



El producto puede diferir de la imagen

Homologaciones



* solo para cables con normativa UL/CSA

cCSAus

| Forma | |
|--|--|
| Forma | 08031 |
| Datos técnicos | |
| Voltaje de funcionamiento | max. 50 V AC/60 V DC |
| voltaje operativo (solo UL listed) | max. 30 V AC/DC |
| Tensión de servicio | 1.5 kV |
| Corriente de trabajo por contacto | max. 4 A |
| Grupo de material | IEC 60664-1, category I |
| Cierre de las vías | Tornillo (M8x1 mm) par recomendada 0.4 Nm, auto-seguro |
| Prensaestopas | M8 (SW9) |
| Protección | IP65, IP66K, IP67 en estado enchufado y atornillado (EN 60529) |
| Material de bloqueo | Aleación de zinc, niquelado mate |
| Material | PUR |
| indicado para tubo corrugado (Ø int.) | 6.5 mm |
| Características generales | |
| Estándares | DIN EN 61076-2-104 (M8) |
| Modo de montaje | insertado, apretado |
| Grado de contaminación | 3 |
| Longitud de desforrado (cubierta) | 20 mm |
| Rango de temperatura | -25...+85 °C, dependiendo del tipo de cable |
| Cables | |
| N°/diámetro de hilos | 4x 0.25 mm ² |
| Aislamiento del cable | PVC (ma, bl, az, ne) |
| Material (cubierta) | PVC (UL/CSA) |
| Ø exterior del cable | 4.8 mm ±5% |
| Radio de curvatura (móvil) | 10x Ø exterior |
| Rango de temperatura (fijo) | -30...+80 °C |
| Rango de temperatura (móvil) | -5...+80 °C |
| Identificación de cable | 611 |
| Tipo de cable | 1 (PVC) |
| Homologación (cable) | UL (AWM-Style 2464/1731), CSA |
| Peso del cable [G/m] | 34,76 |
| Material (cable) | Cable Cu, pelado |
| resistencia (principal) | max. 79 Ω/km (20 °C) |
| Unifilar Ø (principal) | 0.15 mm |
| Fabriación (cable) | 14x 0.15 mm (cable multifilar clase 5) |
| Diámetro (cable) | 4x 0.25 mm ² |
| AWG | similar a AWG 24 |
| Material (aislamiento de cable) | PVC |
| Propiedades del material (aislamiento del cable) | Libre de CFC, cadmio, silicona y plomo |
| Resistencia shore (aislamiento del cable) | 45 ±5 D |
| Cable-Ø incl. Aislamiento | 1.25 mm ±5% |
| Color/numeración de cables | ma, ne, az, bl |

| | |
|---|--|
| Combinación de torsión | 4 hilos trenzados |
| Material (cubierta) | PVC |
| Apantallado | no |
| Características del material (cubierta) | Libre de CFC, cadmio, silicona y plomo |
| Dureza shore (cubierta) | 85 ±5 A |
| Ø exterior (cubierta) | 4.8 mm ±5% |
| Color (cubierta) | negro |
| resistencia química | buena resistencia a aceites, gasolina y productos químicos |
| Tensión nominal | UL 300 V AC |
| Tensión de test | 2000 V AC |
| Capacidad de carga de corriente | a DIN VDE 0298-4 |
| Rango de temperatura (fijo) | -30...+80 °C |
| Rango de temperatura (móvil) | -5...+80 °C |
| radio de curvatura (fijo) | 5× Ø exterior |
| Radio de curvatura (móvil) | 10× Ø exterior |
| Color de la cubierta | negro |

Datos comerciales

| | |
|------------------------------|---------------|
| EAN | 4048879231954 |
| eClass | 27279218 |
| Número de tarifa arancelaria | 85444290 |
| País de origen | DE |
| Unidad de embalaje | 1 |