

### **M8 female 90° with cable**

PVC 3x0.25 ye UL/CSA 10m

Hembra 90°

M8, 3-polos

Art. 7005 - M8 Lite (tornillo hexagonal de plástico) bajo pedido  
con manguera de cables

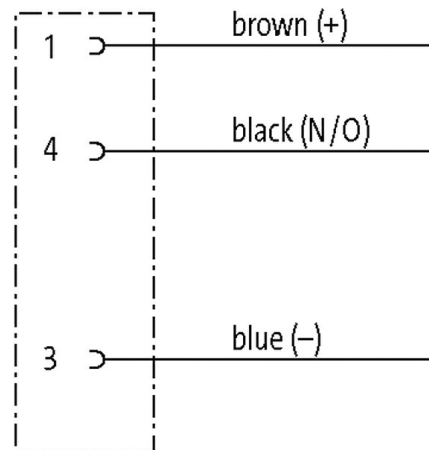
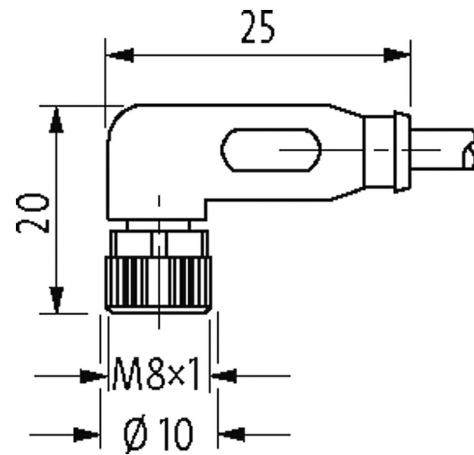
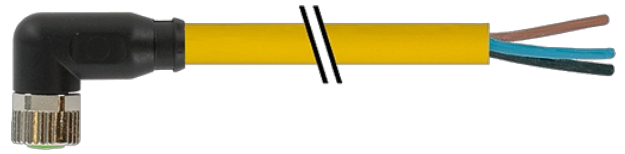
Carcasas de plástico con resistencia óptima contra elementos químicos y aceites

La resistencia a ambientes agresivos debe ser testada de forma individual para cada aplicación. Más información bajo demanda.

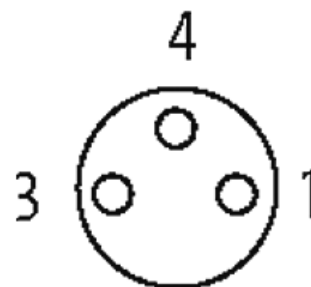
Otras longitudes bajo demanda.

### **[Enlace al producto](#)**

**Ilustración**



Female



El producto puede diferir de la imagen

**Homologaciones**



cCSAus

\* solo para cables con normativa UL/CSA

Forma	
Forma	08081
Datos técnicos	
Voltaje de funcionamiento	max. 50 V AC/60 V DC
voltaje operativo (solo UL listed)	30 V AC/DC
Tensión de servicio	1.5 kV
Corriente de trabajo por contacto	max. 4 A
Nº de polos	3
Grupo de material	IEC 60664-1, category I
Indicador LED	no
Cierre de las vías	Tornillo (M8x1 mm) par recomendada 0.4 Nm, auto-seguro
Prensaestopas	M8 (SW9)
Protección	IP65, IP66K, IP67 en estado enchufado y atornillado (EN 60529)
Material	PUR
Material de bloqueo	Aleación de zinc, niquelado mate
indicado para tubo corrugado (Ø int.)	6.5 mm
Características generales	
Estándares	DIN EN 61076-2-104 (M8)
Modo de montaje	insertado, apretado
Material (contacto)	Aleación de cobre
Material (superficie de contacto)	Au
Material (junta)	FKM
Grado de contaminación	3
Longitud de desforrado (cubierta)	20 mm
Rango de temperatura	-25...+85 °C, dependiendo del tipo de cable
Cables	
Nº/diámetro de hilos	3x 0.25 mm <sup>2</sup>
Aislamiento del cable	PVC (ma, az, ne)
Color de la cubierta	amarillo
Material (cubierta)	PVC (UL/CSA)
Ø exterior del cable	4.5 mm ±5%
Radio de curvatura (móvil)	10x Ø exterior
Rango de temperatura (fijo)	-30...+80 °C
Rango de temperatura (móvil)	-5...+80 °C
Identificación de cable	010
Tipo de cable	1 (PVC)
Homologación (cable)	UL (AWM-Style 2464/1731), CSA
Peso del cable [G/m]	29,37
Material (cable)	Cable Cu, pelado
resistencia (principal)	max. 79 Ω/km (20 °C)
Unifilar Ø (principal)	0.15 mm
Fabricación (cable)	14x 0.15 mm (cable multifilar clase 5)
Diámetro (cable)	3x 0.25 mm <sup>2</sup>
AWG	similar a AWG 24

Material (aislamiento de cable)	PVC
Propiedades del material (aislamiento del cable)	Libre de CFC, cadmio, silicona y plomo
Resistencia shore (aislamiento del cable)	45 ±5 D
Cable-Ø incl. Aislamiento	1.25 mm ±5%
Color/numeración de cables	ma, ne, az
Combinación de torsión	3 cables trenzados
Apantallado	no
Material (cubierta)	PVC
Características del material (cubierta)	Libre de CFC, cadmio, silicona y plomo
Dureza shore (cubierta)	85 ±5 A
Ø exterior (cubierta)	4.5 mm ±5%
Color (cubierta)	amarillo
resistencia química	buena resistencia a aceites, gasolina y productos químicos
Tensión nominal	UL 300 V AC
Tensión de test	2000 V AC
Capacidad de carga de corriente	a DIN VDE 0298-4
Rango de temperatura (fijo)	-30...+80 °C
Rango de temperatura (móvil)	-5...+80 °C
radio de curvatura (fijo)	5× Ø exterior
Radio de curvatura (móvil)	10× Ø exterior

#### Datos comerciales

EAN	4048879229050
eClass	27279218
Número de tarifa arancelaria	85444290
País de origen	DE
Unidad de embalaje	1