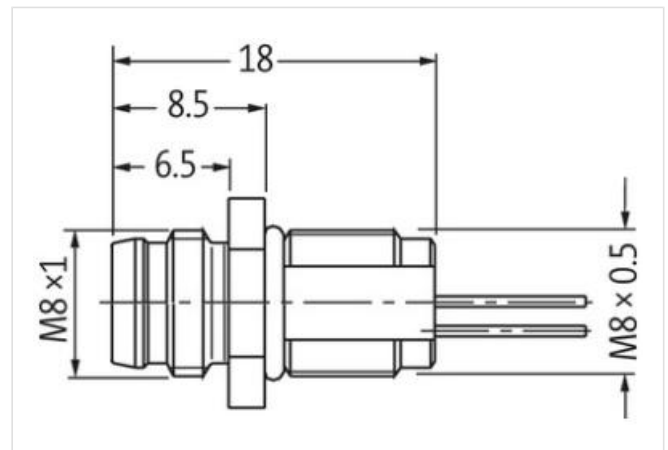
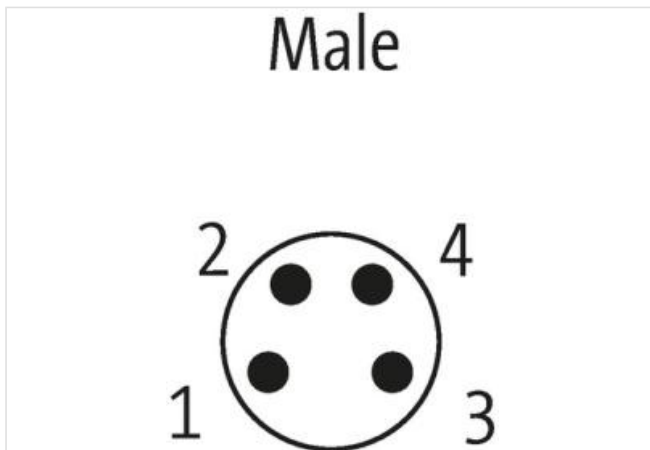
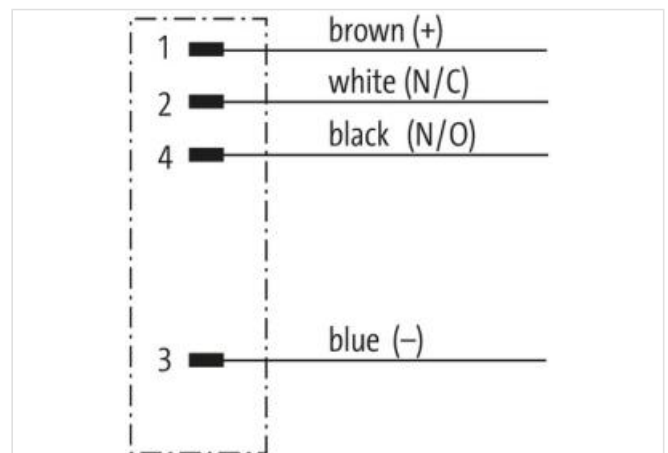


M8 MALE FLANGE PLUG 1-2-3-4

Wire 4x0.25 0.5m

Brida M8 macho
Brida macho
con conector multifilar
M8, 4-polos
4 polos
Montaje frontal
con conector multifilar

Enlace al producto**Ilustración**

El producto puede diferir de la imagen

Forma

Forma 08561

Datos técnicos

Voltaje de funcionamiento	max. 50 V AC/60 V DC
Tensión de servicio	0.8 kV
Corriente de trabajo por contacto	max. 4 A
Grupo de material	IEC 60664-1, category I
Cierre de las vías	Tornillo (M8x1 mm) par recomendada 0.4 Nm, auto-seguro

Protección	IP67
Categoría de sobretensión	II
Características generales	
Estándares	DIN EN 61076-2-104 (M8)
Material (contacto)	Cobre, bañado en oro
Rango de temperatura	-40...+85 °C
Cables	
Nº/diámetro de hilos	4x 0.34 mm ²
Aislamiento del cable	PUR
Ø exterior del cable	1.3 mm ±5%
Número de cable	971
Rango de temperatura (fijo)	-40...+90 °C
Rango de temperatura (móvil)	-25...+90 °C
radio de curvatura (fijo)	5x Ø exterior
<hr/>	
Product article number of manufacturer	7000-08561-9710050
Longitud del cable	0,5 m