

M8 female 90° with cable, shielded

PUR 3x0,34 shielded black UL,CSA+drag chain 20m

Hembra 90°

M8, 3-polos

apantallado

con manguera de cables

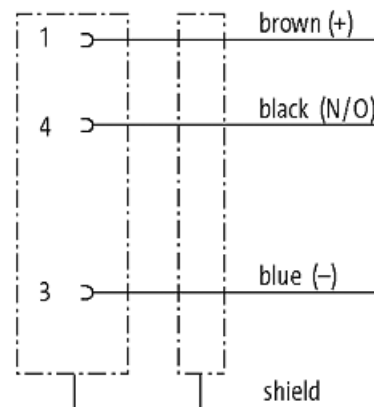
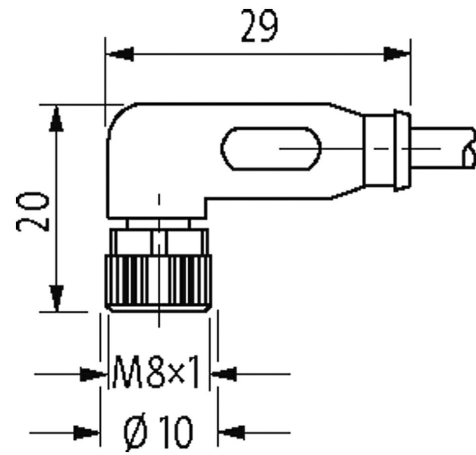
Otras longitudes bajo demanda.

Carcasas de plástico con resistencia óptima contra elementos químicos y aceites

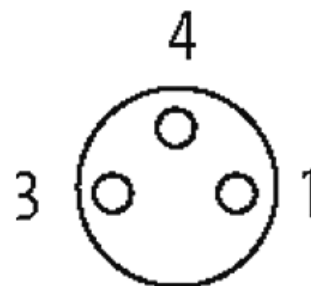
La resistencia a ambientes agresivos debe ser testada de forma individual para cada aplicación. Más información bajo demanda.

[Enlace al producto](#)

Ilustración



Female



El producto puede diferir de la imagen

Homologaciones



* solo para cables con normativa UL/CSA

cCSAus

Forma	
Forma	08781
Datos técnicos	
Voltaje de funcionamiento	max. 50 V AC/60 V DC
voltaje operativo (solo UL listed)	max. 30 V AC/DC
Tensión de servicio	1.5 kV
Corriente de trabajo por contacto	max. 4 A
Grupo de material	IEC 60664-1, category I
Cierre de las vías	Tornillo (M8x1 mm) par recomendada 0.4 Nm, auto-seguro
Prensaestopas	M8 (SW9)
Protección	IP65, IP66K, IP67 en estado enchufado y atornillado (EN 60529)
Material de bloqueo	Aleación de zinc, niquelado mate
Material	PUR
Características generales	
Estándares	DIN EN 61076-2-104 (M8)
Grado de contaminación	3
Rango de temperatura	-25...+85 °C, dependiendo del tipo de cable
Cables	
N°/diámetro de hilos	3x 0.34 mm ²
Aislamiento del cable	PP (ma, az, ne)
Cadenas portacables	5 Mio.
Material (cubierta)	PUR (UL/CSA)
Ø exterior del cable	5.0 ±5%
Radio de curvatura (móvil)	10x Ø exterior
Rango de temperatura (fijo)	-40...+80 °C
Rango de temperatura (móvil)	-25...+80 °C
Identificación de cable	640
Tipo de cable	3 (PUR)
Homologación (cable)	cURus (AWM-Style 20549/10493); CE conform
Peso del cable [G/m]	44,00
Material (cable)	Cable Cu, pelado
resistencia (principal)	max. 57 Ω/km (20 °C)
Unifilar Ø (principal)	0.1 mm
Fabricación (cable)	42x 0.1 mm (cable multifilar clase 6)
Diámetro (cable)	3x 0.34 mm ²
AWG	similar a AWG 22
Material (aislamiento de cable)	PP
Propiedades del material (aislamiento del cable)	Libre de CFC, halógenos, cadmio, silicona y plomo
Resistencia shore (aislamiento del cable)	70 ±5 D
Cable-Ø incl. Aislamiento	1.25 mm ±5%
Color/numeración de cables	ma, ne, az
Combinación de torsión	3 cables trenzados
Apantallado	sí

Material (cubierta)	PUR
Características del material (cubierta)	Libre de CFC, halógenos, cadmio, silicona y plomo, mate, baja adherencia, fácil de procesar en la máquina, resistente a la abrasión, hydrolysis y microbios
Dureza shore (cubierta)	90 ±5 A
Ø exterior (cubierta)	5.0 mm ±5%
Color (cubierta)	negro
resistencia química	buena resistencia a aceites, gasolina y productos químicos (EN 60811-404)
Tensión nominal	300 V AC
Tensión de test	2000 V AC
Capacidad de carga de corriente	a DIN VDE 0298-4
Rango de temperatura (fijo)	-40...+80 °C (+90 °C a un máximo de 10 000 horas de funcionamiento)
Rango de temperatura (móvil)	-25...+80 °C (+90 °C a un máximo de 10 000 horas de funcionamiento)
radio de curvatura (fijo)	5× Ø exterior
Radio de curvatura (móvil)	10× Ø exterior
Número de ciclos de flexión (cadenas portacables)	max. 5 Mio. (25 °C)
Distancia de recorrido (cadenas portacables)	max. 5 m (horizontal)
Velocidad de desplazamiento	max. 3.3 m/s
Aceleración (cadenas portacables)	max. 5 m/s ²
Estrés de torsión	±30 °/m
Número de ciclos de torsión	max. 2 Mio. (25 °C)
Velocidad de torsión	35 ciclos/minuto
Color de la cubierta	negro

Datos comerciales

EAN	4048879505888
eClass	27279218
Número de tarifa arancelaria	85444290
País de origen	DE
Unidad de embalaje	1