

M12 female 0° A-cod. with cable

PUR 3x0.34 gy UL/CSA+drag ch. 0.5m

Hembra recta

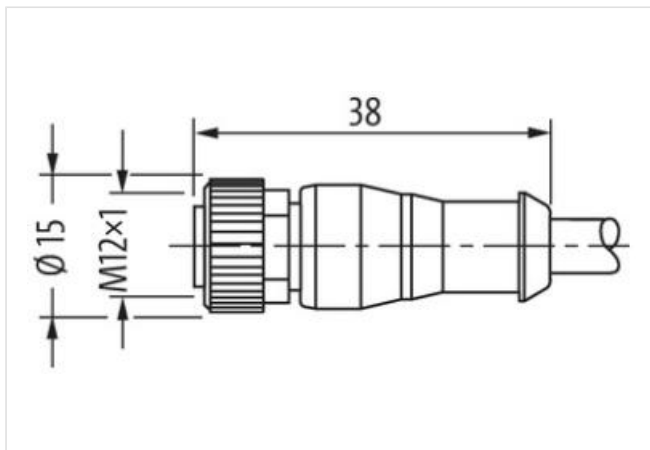
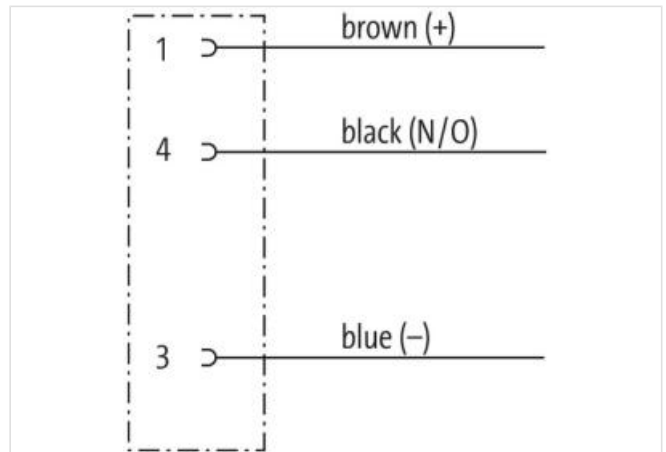
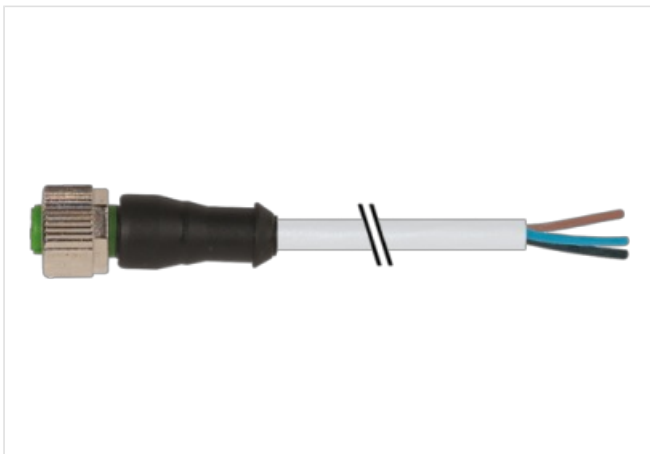
M12, 3-polos

Art. 7005 - M12 Lite (tornillo hexagonal de plástico) bajo pedido con manguera de cables

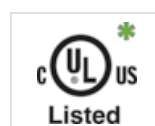
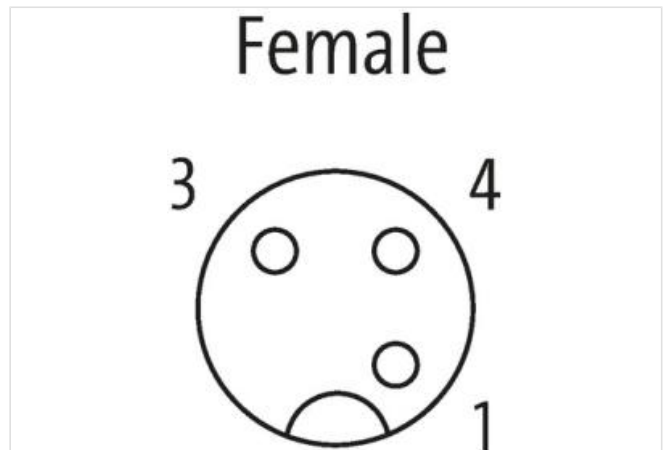
Carcasas de plástico con resistencia óptima contra elementos químicos y aceites

La resistencia a ambientes agresivos debe ser testada de forma individual para cada aplicación. Más información bajo demanda.

Otras longitudes bajo demanda.

[Enlace al producto](#)**Ilustración**

El producto puede diferir de la imagen



* solo para cables con normativa UL/CSA

Forma

Forma

12181

| Datos técnicos | |
|--|---|
| Voltaje de funcionamiento | max. 250 V AC/DC |
| voltaje operativo (solo UL listed) | max. 30 V AC/DC |
| Tensión de servicio | 2.5 kV |
| Corriente de trabajo por contacto | max. 4 A |
| Nº de polos | 3 |
| Grupo de material | IEC 60664-1, category I |
| Codificación | Codificado A |
| Cierre de las vías | Tornillo (M12x1 mm) par recomendado 0.6 Nm, auto-seguro |
| Protección | IP65, IP66K, IP67 en estado enchufado y atornillado (EN 60529) |
| Material | PUR |
| Material de bloqueo | Aleación de zinc, niquelado mate |
| indicado para tubo corrugado (Ø int.) | 10 mm |
| Prensaestopas | M12 (SW13) |
| Características generales | |
| Estándares | DIN EN 61076-2-101 (M12) |
| Modo de montaje | insertado, apretado |
| Grado de contaminación | 3 |
| Longitud de desforrado (cubierta) | 20 mm |
| Rango de temperatura | -25...+85 °C, dependiendo del tipo de cable |
| Cables | |
| Identificación de cable | 233 |
| Tipo de cable | 3 (PUR) |
| Homologación (cable) | cURus (AWM-Style 20549/10493); CE conform |
| Peso del cable [G/m] | 29,7 g |
| Material (cable) | Cable Cu, pelado |
| resistencia (principal) | max. 57 Ω/km (20 °C) |
| Unifilar Ø (principal) | 0.1 mm |
| Fabriación (cable) | 42x 0.1 mm (cable multifilar clase 6) |
| Diámetro (cable) | 3x 0.34 mm ² |
| AWG | similar a AWG 22 |
| Material (aislamiento de cable) | PP |
| Propiedades del material (aislamiento del cable) | Libre de CFC, halógenos, cadmio, silicona y plomo |
| Resistencia shore (aislamiento del cable) | 70 ±5 D |
| Cable-Ø incl. Aislamiento | 1.25 mm ±5% |
| Color/numeración de cables | ma, ne, az |
| Combinación de torsión | 3 cables trenzados |
| Apantallado | no |
| Material (cubierta) | PUR |
| Características del material (cubierta) | Libre de CFC, halógenos, cadmio, silicona y plomo, mate, baja adherencia, fácil de procesar en la máquina, resistente a la abrasión, hydrolysis y microbios |
| Dureza shore (cubierta) | 90 ±5 A |
| Ø exterior (cubierta) | 4.1 mm ±5% |
| Color (cubierta) | gris |
| resistencia química | buena resistencia a aceites, gasolina y productos químicos (EN 60811-404) |
| Resistencia térmica | flame retardand UL 1581 Section 1090 (H), CSA FT2 / IEC 60332-2-2 |
| Tensión nominal | 300 V AC |
| Tensión de test | 2500 V AC |
| Capacidad de carga de corriente | a DIN VDE 0298-4 |
| Rango de temperatura (fijo) | -40...+80 °C (+90 °C a un máximo de 10 000 horas de funcionamiento) |
| Rango de temperatura (móvil) | -25...+80 °C (+90 °C a un máximo de 10 000 horas de funcionamiento) |
| radio de curvatura (fijo) | 5x Ø exterior |

| | |
|---|--------------------------|
| Radio de curvatura (móvil) | 10× Ø exterior |
| Número de ciclos de flexión (cadenas portacables) | max. 10 Mio. (25 °C) |
| Velocidad de desplazamiento | max. 3 m/s |
| Aceleración (cadenas portacables) | max. 10 m/s ² |
| Estrés de torsión | ±180°/m |
| Número de ciclos de torsión | max. 2 Mio. (25 °C) |
| Velocidad de torsión | 35 ciclos/minuto |
| <hr/> | |
| Product article number of manufacturer | 7000-12181-2330050 |
| Longitud del cable | 0,5 m |