

### **M12 female 90° with cable LED**

PVC-OB 3x0,34 black UL, CSA 25m

Hembra 90°

M12, 3-polos

2x LED (PNP)

Art. 7005 - M12 Lite (tornillo hexagonal de plástico) bajo pedido

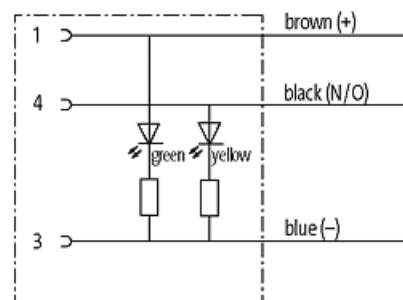
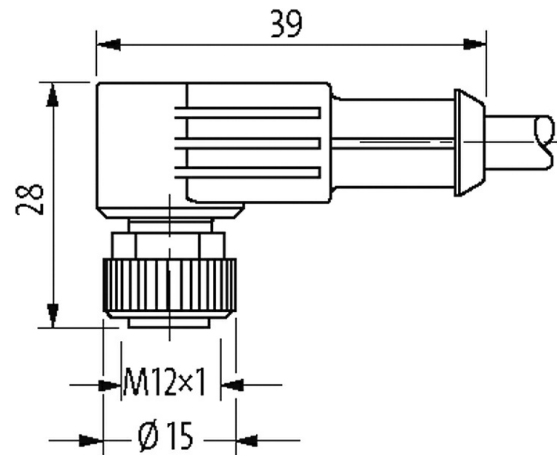
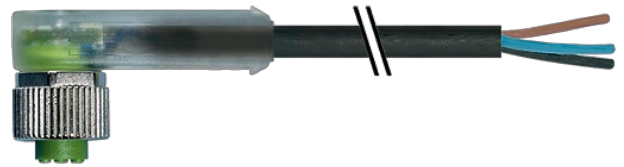
Carcasas de plástico con resistencia óptima contra elementos químicos y aceites

La resistencia a ambientes agresivos debe ser testada de forma individual para cada aplicación. Más información bajo demanda.

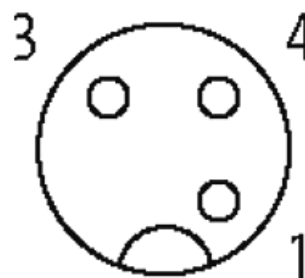
Otras longitudes bajo demanda.

### **[Enlace al producto](#)**

**Ilustración**



## Female



El producto puede diferir de la imagen

### Homologaciones



\* solo para cables con normativa UL/CSA

cCSAus

### Forma

Forma 12381

Datos técnicos	
Voltaje de funcionamiento	24 V DC $\pm$ 25%
voltaje operativo (solo UL listed)	30 V DC
Tensión de servicio	0.8 kV
Corriente de trabajo por contacto	max. 4 A
Grupo de material	IEC 60664-1, category I
Codificación	Codificado A
Indicador LED	(amarillo/verde)
Cierre de las vías	Tornillo (M12x1 mm) par recomendado 0.6 Nm, auto-seguro
Prensaestopas	M12 (SW13)
Protección	IP65, IP66K, IP67 en estado enchufado y atornillado (EN 60529)
Material de bloqueo	Aleación de zinc, niquelado mate
Material	PUR
indicado para tubo corrugado ( $\varnothing$ int.)	10 mm

Características generales	
Estándares	DIN EN 61076-2-101 (M12)
Modo de montaje	insertado, apretado
Material (contacto)	Aleación de cobre
Material (superficie de contacto)	Au
Material (junta)	FKM
Grado de contaminación	3
Longitud de desferrado (cubierta)	20 mm
Rango de temperatura	-25...+85 °C, dependiendo del tipo de cable

Cables	
N°/diámetro de hilos	3x 0.34 mm <sup>2</sup>
Aislamiento del cable	PVC (ma, az, ne)
Material (cubierta)	PVC (UL/CSA)
$\varnothing$ exterior del cable	4.6 mm $\pm$ 5%
Radio de curvatura (móvil)	10x $\varnothing$ exterior
Rango de temperatura (fijo)	-30...+80 °C
Rango de temperatura (móvil)	-5...+80 °C
Identificación de cable	613
Tipo de cable	1 (PVC)
Homologación (cable)	UL (AWM-Style 2464/1731), CSA
Peso del cable [G/m]	34,10
Material (cable)	Cable Cu, pelado
resistencia (principal)	max. 60 $\Omega$ /km (20 °C)
Unifilar $\varnothing$ (principal)	0.15 mm
Fabrilación (cable)	19x 0.15 mm (cable multifilar clase 5)
AWG	similar a AWG 22
Material (aislamiento de cable)	PVC
Propiedades del material (aislamiento del cable)	Libre de CFC, cadmio, silicona y plomo
Resistencia shore (aislamiento del cable)	45 $\pm$ 5 D
Cable- $\varnothing$ incl. Aislamiento	1.25 mm $\pm$ 5%
Color/numeración de cables	ma, ne, az
Combinación de torsión	3 cables trenzados
Apantallado	no

Material (cubierta)	PVC
Características del material (cubierta)	Libre de CFC, cadmio, silicona y plomo
Dureza shore (cubierta)	85 ±5 A
Ø exterior (cubierta)	4.6 mm ±5%
Color (cubierta)	negro
resistencia química	buena resistencia a aceites, gasolina y productos químicos
Tensión nominal	UL 300 V AC
Tensión de test	2000 V AC
Capacidad de carga de corriente	a DIN VDE 0298-4
Rango de temperatura (fijo)	-30...+80 °C
Rango de temperatura (móvil)	-5...+80 °C
radio de curvatura (fijo)	5× Ø exterior
Radio de curvatura (móvil)	10× Ø exterior
Color de la cubierta	negro

**Datos comerciales**

EAN	4048879510257
eClass	27279218
Número de tarifa arancelaria	85444290
País de origen	DE
Unidad de embalaje	1