

M12 FEMALE 90° SHIELDED

PVC 5X0.34 shielded GRAY, 30m

Hembra 90°

M12, 5 polos

apantallado

con manguera de cables

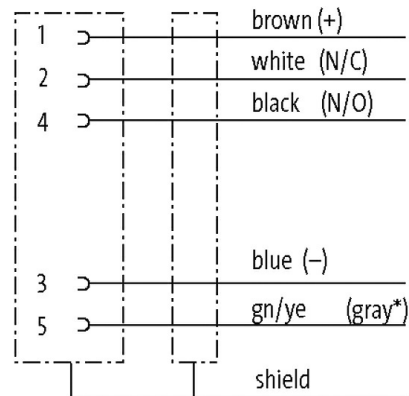
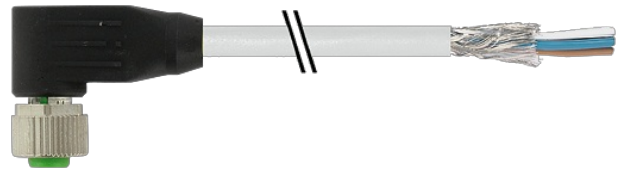
Carcasas de plástico con resistencia óptima contra elementos químicos y aceites

La resistencia a ambientes agresivos debe ser testada de forma individual para cada aplicación. Más información bajo demanda.

Otras longitudes bajo demanda.

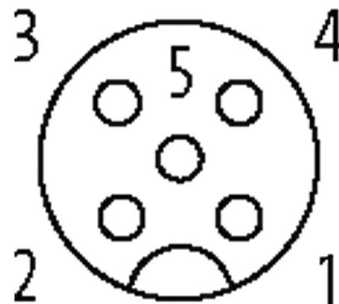
[Enlace al producto](#)

Ilustración



(* for cable type 203, 603, 243, 643)

Female



El producto puede diferir de la imagen

Homologaciones



cCSAus

* solo para cables con normativa UL/CSA

EAC

| Forma | |
|---------------------------------------|--|
| Forma | 13281 |
| Datos técnicos | |
| Voltaje de funcionamiento | max. 60 V AC/DC |
| voltaje operativo (solo UL listed) | 30 V AC/DC |
| Tensión de servicio | 1.5 kV |
| Corriente de trabajo por contacto | max. 4 A |
| Nº de polos | 5 |
| Grupo de material | IEC 60664-1, category I |
| Codificación | Codificado A |
| Indicador LED | no |
| Cierre de las vías | Tornillo (M12×1 mm) par recomendado 0.6 Nm, auto-seguro |
| Prensaestopas | M12 (SW13) |
| Protección | IP65, IP66K, IP67 en estado enchufado y atornillado (EN 60529) |
| Material de bloqueo | Aleación de zinc, niquelado mate |
| Material | PUR |
| indicado para tubo corrugado (Ø int.) | sin |
| Características generales | |
| Estándares | DIN EN 61076-2-101 (M12) |
| Modo de montaje | insertado, apretado |
| Material (contacto) | Aleación de cobre |
| Material (superficie de contacto) | Au |
| Material (junta) | FKM |
| Grado de contaminación | 3 |
| Longitud de desforrado (cubierta) | 20 mm |
| Rango de temperatura | -25...+85 °C, dependiendo del tipo de cable |
| Cables | |
| Número de cable | 348 |
| Nº/diámetro de hilos | 5× 0.34 mm ² |
| Aislamiento del cable | PVC (ma, bl, az, ne, ve-am) |
| Color de la cubierta | gris |
| Material (cubierta) | PVC |
| Ø exterior del cable | 5.9 mm ±5% |
| radio de curvatura (fijo) | 10× Ø exterior |
| Radio de curvatura (móvil) | 15× Ø exterior |
| Rango de temperatura (fijo) | -30...+80 °C |
| Rango de temperatura (móvil) | -5...+70 °C |
| Apantallado | sí |
| Color (cubierta) | gris |
| Homologación (cable) | CE conform |
| Datos comerciales | |
| EAN | 4048879406222 |
| eClass | 27279218 |

| | |
|------------------------------|----------|
| Número de tarifa arancelaria | 85444290 |
|------------------------------|----------|

| | |
|----------------|----|
| País de origen | CZ |
|----------------|----|

| | |
|--------------------|---|
| Unidad de embalaje | 1 |
|--------------------|---|