

### **M12 female 90° shielded with cable**

PUR 5x0.34 shielded bk UL/CSA+drag chain 2m

Hembra 90°

M12, 5 polos

apantallado

con manguera de cables

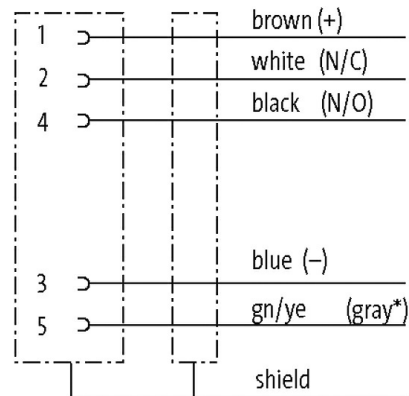
Carcasas de plástico con resistencia óptima contra elementos químicos y aceites

La resistencia a ambientes agresivos debe ser testada de forma individual para cada aplicación. Más información bajo demanda.

Otras longitudes bajo demanda.

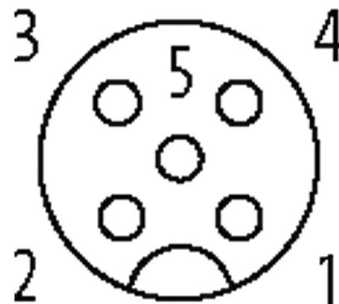
### **[Enlace al producto](#)**

**Ilustración**



(\* for cable type 203, 603, 243, 643)

## Female



El producto puede diferir de la imagen

### Homologaciones



cCSAus

\* solo para cables con normativa UL/CSA

EAC

| Forma                                 |  |
|---------------------------------------|--|
| Forma                                 | 13281  |
| Datos técnicos                        |  |
| Voltaje de funcionamiento             | max. 60 V AC/DC  |
| voltaje operativo (solo UL listed)    | 30 V AC/DC   |
| Tensión de servicio                   | 1.5 kV   |
| Corriente de trabajo por contacto     | max. 4 A   |
| Nº de polos                           | 5  |
| Grupo de material                     | IEC 60664-1, category I  |
| Codificación                          | Codificado A   |
| Indicador LED                         | no   |
| Cierre de las vías                    | Tornillo (M12×1 mm) par recomendado 0.6 Nm, auto-seguro        |
| Prensaestopas                         | M12 (SW13)   |
| Protección                            | IP65, IP66K, IP67 en estado enchufado y atornillado (EN 60529) |
| Material de bloqueo                   | Aleación de zinc, niquelado mate                               |
| Material                              | PUR  |
| indicado para tubo corrugado (Ø int.) | sin  |
| Características generales             |  |
| Estándares                            | DIN EN 61076-2-101 (M12)                                       |
| Modo de montaje                       | insertado, apretado  |
| Material (contacto)                   | Aleación de cobre  |
| Material (superficie de contacto)     | Au   |
| Material (junta)                      | FKM  |
| Grado de contaminación                | 3  |
| Longitud de desforrado (cubierta)     | 20 mm  |
| Rango de temperatura                  | -25...+85 °C, dependiendo del tipo de cable                    |
| Cables                                |  |
| Nº/diámetro de hilos                  | 5× 0.34 mm <sup>2</sup>  |
| Aislamiento del cable                 | PP (ma, bl, az, ne, gr)  |
| Cadenas portacables                   | 5 Mio.   |
| Material (cubierta)                   | PUR (UL/CSA)   |
| Ø exterior del cable                  | 5.6 mm ±5%   |
| Radio de curvatura (móvil)            | 10× Ø exterior   |
| Rango de temperatura (fijo)           | -40...+80 °C   |
| Rango de temperatura (móvil)          | -25...+80 °C   |
| Identificación de cable               | 643  |
| Tipo de cable                         | 3 (PUR)  |
| Homologación (cable)                  | cURus (AWM-Style 20549/10493); CE conform                      |
| Peso del cable [G/m]                  | 57,20  |
| Material (cable)                      | Cable Cu, pelado   |
| resistencia (principal)               | max. 57 Ω/km (20 °C)   |
| Unifilar Ø (principal)                | 0.1 mm   |
| Fabricación (cable)                   | 42× 0.1 mm (cable multifilar clase 6)                          |

|   |   |
|---|---|
| Diámetro (cable)                                  | 5x 0.34 mm <sup>2</sup>   |
| AWG   | similar a AWG 22  |
| Material (aislamiento de cable)                   | PP  |
| Propiedades del material (aislamiento del cable)  | Libre de CFC, halógenos, cadmio, silicona y plomo   |
| Resistencia shore (aislamiento del cable)         | 70 ±5 D   |
| Cable-Ø incl. Aislamiento                         | 1.25 mm ±5%   |
| Color/numeración de cables                        | ma, ne, az, bl, gr  |
| Combinación de torsión                            | 5 hilos trenzados alrededor de un relleno central   |
| Apantallado                                       | sí  |
| Material (cubierta)                               | PUR   |
| Características del material (cubierta)           | Libre de CFC, halógenos, cadmio, silicona y plomo, mate, baja adherencia, fácil de procesar en la máquina, resistente a la abrasión, hydrolysis y microbios |
| Dureza shore (cubierta)                           | 90 ±5 A   |
| Ø exterior (cubierta)                             | 5.6 mm ±5%  |
| Color (cubierta)                                  | negro   |
| resistencia química                               | buena resistencia a aceites, gasolina y productos químicos (EN 60811-404)   |
| Tensión nominal                                   | 300 V AC  |
| Tensión de test                                   | 2000 V AC   |
| Capacidad de carga de corriente                   | a DIN VDE 0298-4  |
| Rango de temperatura (fijo)                       | -40...+80 °C (+90 °C a un máximo de 10 000 horas de funcionamiento)   |
| Rango de temperatura (móvil)                      | -25...+80 °C (+90 °C a un máximo de 10 000 horas de funcionamiento)   |
| radio de curvatura (fijo)                         | 5x Ø exterior   |
| Radio de curvatura (móvil)                        | 10x Ø exterior  |
| Número de ciclos de flexión (cadenas portacables) | max. 5 Mio. (25 °C)   |
| Distancia de recorrido (cadenas portacables)      | max. 5 m (horizontal)   |
| Velocidad de desplazamiento                       | max. 3.3 m/s  |
| Aceleración (cadenas portacables)                 | max. 5 m/s <sup>2</sup>   |
| Estrés de torsión                                 | ±30 °/m   |
| Número de ciclos de torsión                       | max. 2 Mio. (25 °C)   |
| Velocidad de torsión                              | 35 ciclos/minuto  |
| Color de la cubierta                              | negro   |

#### Datos comerciales

|                              |               |
|------------------------------|---------------|
| EAN                          | 4048879593106 |
| eClass                       | 27279218      |
| Número de tarifa arancelaria | 85444290      |
| País de origen               | CZ            |
| Unidad de embalaje           | 1             |