

## **M12 FEMALE 90° SHIELDED**

PUR 5X0.34 shielded GRAY, UL/CSA 8.3m

Hembra 90°

M12, 5 polos

apantallado

con manguera de cables

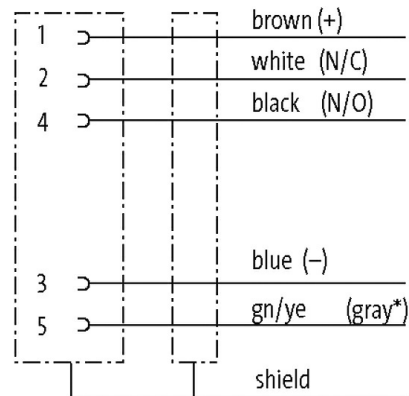
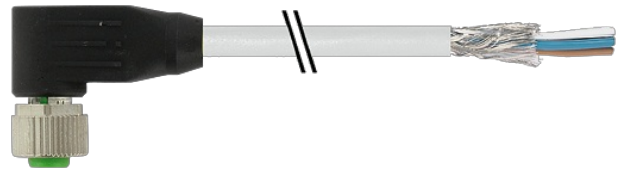
Carcasas de plástico con resistencia óptima contra elementos químicos y aceites

La resistencia a ambientes agresivos debe ser testada de forma individual para cada aplicación. Más información bajo demanda.

Otras longitudes bajo demanda.

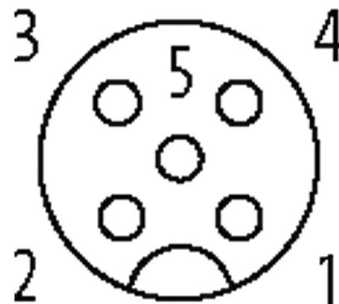
### [Enlace al producto](#)

Ilustración



(\* for cable type 203, 603, 243, 643)

## Female



El producto puede diferir de la imagen

### Homologaciones



cCSAus

\* solo para cables con normativa UL/CSA

EAC

Forma	
Forma	13281
Datos técnicos	
Voltaje de funcionamiento	max. 60 V AC/DC
voltaje operativo (solo UL listed)	30 V AC/DC
Tensión de servicio	1.5 kV
Corriente de trabajo por contacto	max. 4 A
Nº de polos	5
Grupo de material	IEC 60664-1, category I
Codificación	Codificado A
Indicador LED	no
Cierre de las vías	Tornillo (M12×1 mm) par recomendado 0.6 Nm, auto-seguro
Prensaestopas	M12 (SW13)
Protección	IP65, IP66K, IP67 en estado enchufado y atornillado (EN 60529)
Material de bloqueo	Aleación de zinc, niquelado mate
Material	PUR
indicado para tubo corrugado (Ø int.)	sin
Características generales	
Estándares	DIN EN 61076-2-101 (M12)
Modo de montaje	insertado, apretado
Material (contacto)	Aleación de cobre
Material (superficie de contacto)	Au
Material (junta)	FKM
Grado de contaminación	3
Longitud de desforrado (cubierta)	20 mm
Rango de temperatura	-25...+85 °C, dependiendo del tipo de cable
Cables	
Número de cable	949
Nº/diámetro de hilos	5× 0.34 mm <sup>2</sup>
Aislamiento del cable	PP (ma, bl, az, ne, gr)
Cadenas portacables	2.5 Mio.
Color de la cubierta	gris
Material (cubierta)	PUR (UL/CSA)
Ø exterior del cable	6.5 mm ±5%
radio de curvatura (fijo)	5× Ø exterior
Radio de curvatura (móvil)	10× Ø exterior
Rango de temperatura (fijo)	-40...+80 °C
Rango de temperatura (móvil)	-20...+80 °C
Apantallado	sí
Datos comerciales	
EAN	4048879379106
eClass	27279218
Número de tarifa arancelaria	85444290

---

País de origen	CZ
Unidad de embalaje	1

---