

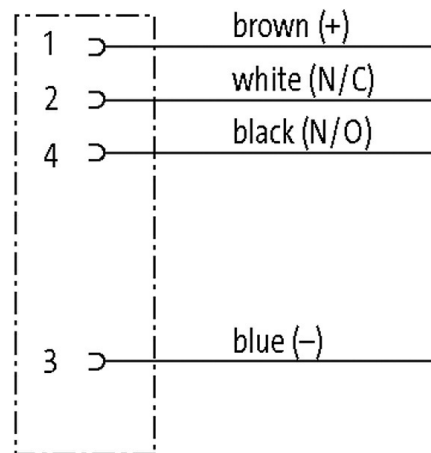
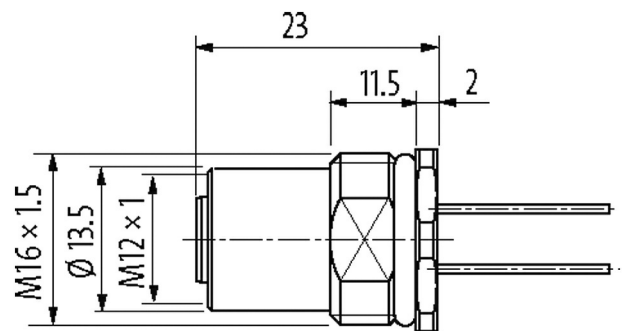
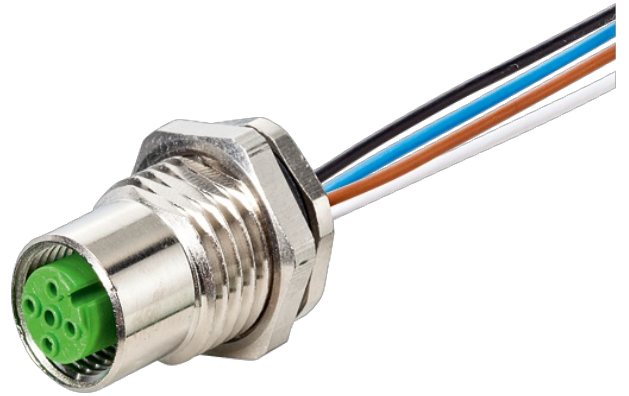
M12 FEMALE FLANGE PLUG A CODED REAR MOUNT

PP-wires 4X0.34 0.5m

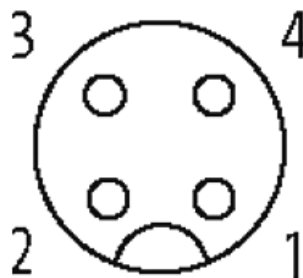
Brida hembra
M12, 4 polos
Montaje trasero
con conector multifilar

[Enlace al producto](#)

Ilustración



Female



El producto puede diferir de la imagen

Homologaciones**Forma**

Forma 13545

Datos técnicos

Voltaje de funcionamiento	max. 250 V AC/DC
Tensión de servicio	2.5 kV
Corriente de trabajo por contacto	max. 4 A
Nº de polos	4
Grupo de material	IEC 60664-1, category I
Codificación	Codificado A
Indicador LED	no
Cierre de las vías	Tornillo (M12×1 mm) par recomendado 0.6 Nm, auto-seguro
Prensaestopas	M12 (SW14)
Protección	IP67 en estado montado y enroscado según (EN 60529)
Protección NEMA	3, 4, 6P (UL 50E)
Material	Cobre (latón), niquelado
Material de bloqueo	Cobre (latón), niquelado
indicado para tubo corrugado (Ø int.)	sin

Características generales

Estándares	DIN EN 61076-2-101 (M12)
Material (contacto)	Aleación de cobre
Material (superficie de contacto)	Au
Material (junta)	FKM
Grado de contaminación	3
Rango de temperatura	-25...+85 °C

Cables

Número de cable	971
Nº/diámetro de hilos	4× 0.34 mm ²
Aislamiento del cable	PUR
Ø exterior del cable	1.3 mm ±5%
radio de curvatura (fijo)	5× Ø exterior
Rango de temperatura (fijo)	-40...+90 °C
Rango de temperatura (móvil)	-25...+90 °C

Datos comerciales

EAN	4048879329996
eClass	27279220
Número de tarifa arancelaria	85444290
País de origen	DE
Unidad de embalaje	1