

**M12 female 0° shielded B-cod. with cable, Profibus**

PUR 1x2xAWG24 shielded vt UL/CSA+dragchain 5m

PROFIBUS

Hembra recta

M12, 2-polos

Codificado B

apantallado

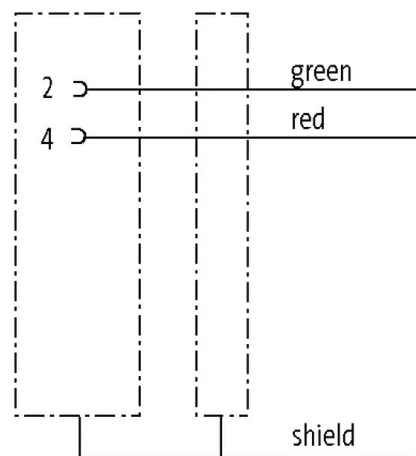
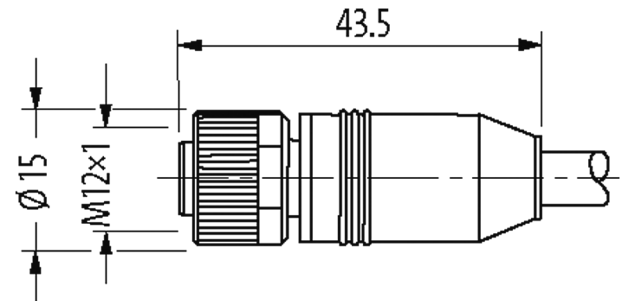
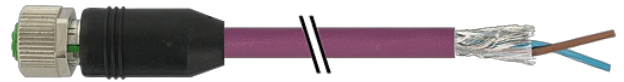
Carcasas de plástico con resistencia óptima contra elementos químicos y aceites

La resistencia a ambientes agresivos debe ser testada de forma individual para cada aplicación. Más información bajo demanda.

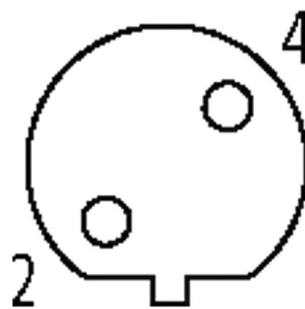
Otras longitudes bajo demanda.

**[Enlace al producto](#)**

**Ilustración**



## Female



El producto puede diferir de la imagen

### Homologaciones



\* solo para cables con normativa UL/CSA

cCSAus

### Más información



Forma	
Forma	14061
Datos técnicos	
Voltaje de funcionamiento	max. 60 V AC/DC
voltaje operativo (solo UL listed)	max. 30 V AC/DC
Tensión de servicio	1.5 kV
Corriente de trabajo por contacto	max. 4 A
Grupo de material	IEC 60664-1, category I
Codificación	Codificado B
Cierre de las vías	Tornillo (M12×1 mm) par recomendado 0.6 Nm, auto-seguro
Prensaestopas	M12 (SW13)
Protección	IP65, IP66K, IP67 en estado enchufado y atornillado (EN 60529)
Material de bloqueo	Aleación de zinc, niquelado mate
Material	PUR
Características generales	
Estándares	DIN EN 61076-2-101 (M12)
Grado de contaminación	3
Longitud de desferrado (cubierta)	20 mm
Rango de temperatura	-25...+85 °C, dependiendo del tipo de cable
Cables	
N°/diámetro de hilos	1 × 2 × 0.25 mm <sup>2</sup>
Aislamiento del cable	PE (ro, ve)
Cadenas portacables	10 Mio.
Color de la cubierta	violeta
Material (cubierta)	PUR (UL/CSA)
Ø exterior del cable	7.8 mm ±5%
Radio de curvatura (móvil)	12 × Ø exterior
Rango de temperatura (fijo)	-40...+80 °C
Rango de temperatura (móvil)	-20...+60 °C
Identificación de cable	840
Homologación (cable)	UL (AWM-Style 20236/1589), CSA; CE
Peso del cable [G/m]	82,50
Material (cable)	Cable Cu, pelado
resistencia (principal)	max. 78 Ω/km (20 °C)
Unifilar Ø (principal)	0.127 mm
Fabricación (cable)	19 × 0.127 mm
Diámetro (cable)	1 × 2 × 0.25 mm <sup>2</sup>
AWG	similar a AWG 24
Material (aislamiento de cable)	PE
Cable-Ø incl. Aislamiento	2.55 mm ±5%
Color/numeración de cables	ro, ve
Combinación de torsión	2 hilos trenzados
Apantallado	sí
	min. 70%

Material (cubierta)	PUR
Ø exterior (cubierta)	7.8 mm ±5%
Color (cubierta)	violeta
resistencia química	buena resistencia a aceites, gasolina y productos químicos
Resistencia térmica	retardante a la llama
Tensión nominal	250 V
Rango de temperatura (fijo)	-40...+80 °C
Rango de temperatura (móvil)	-20...+60 °C
radio de curvatura (fijo)	10× Ø exterior
Radio de curvatura (móvil)	12× Ø exterior
Número de ciclos de flexión (cadenas portacables)	max. 10 Mio. (25 °C)
Distancia de recorrido (cadenas portacables)	max. 5 m (horizontal)
Velocidad de desplazamiento	max. 3 m/s
Aceleración (cadenas portacables)	max. 5 m/s <sup>2</sup>

#### Datos comerciales

EAN	4048879198189
eClass	27061801
Número de tarifa arancelaria	85444290
País de origen	DE
Unidad de embalaje	1