

### **M12 female 0° with cable**

PVC 8x0.25 gy 20m

Hembra recta

M12, 8-polos

Art. 7005 - M12 Lite (tornillo hexagonal de plástico) bajo pedido  
con manguera de cables

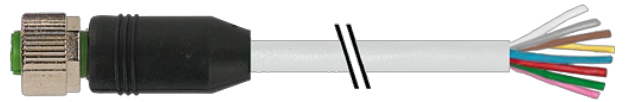
Carcasas de plástico con resistencia óptima contra elementos químicos y aceites

La resistencia a ambientes agresivos debe ser testada de forma individual para cada aplicación. Más información bajo demanda.

Otras longitudes bajo demanda.

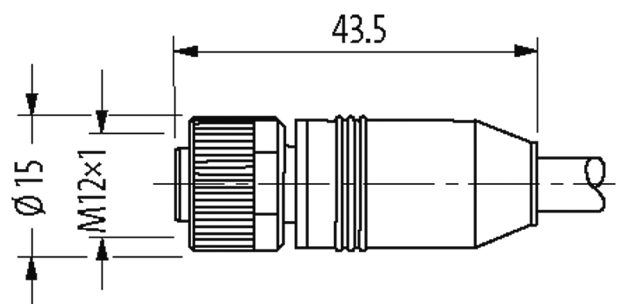
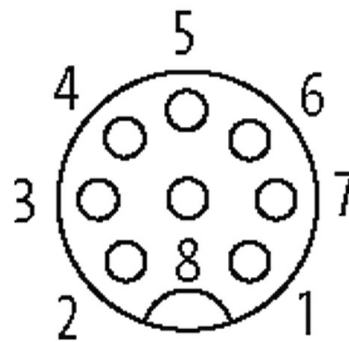
### **[Enlace al producto](#)**

**Ilustración**



|   |        |
|---|--------|
| 1 | white  |
| 2 | brown  |
| 3 | green  |
| 4 | yellow |
| 5 | gray   |
| 6 | pink   |
| 7 | blue   |
| 8 | red    |

## Female



El producto puede diferir de la imagen

### Homologaciones



\* solo para cables con normativa UL/CSA

### Forma

Forma

17041

### Datos técnicos

|                                    |  |
|------------------------------------|--|
| Voltaje de funcionamiento          | max. 30 V AC/DC  |
| voltaje operativo (solo UL listed) | max. 30 V AC/DC  |
| Tensión de servicio                | 0.8 kV   |
| Corriente de trabajo por contacto  | max. 2 A   |
| Grupo de material                  | IEC 60664-1, category I  |
| Codificación                       | Codificado A   |
| Cierre de las vías                 | Tornillo (M12×1 mm) par recomendado 0.6 Nm, auto-seguro        |
| Prensaestopas                      | M12 (SW13)   |
| Protección                         | IP65, IP66K, IP67 en estado enchufado y atornillado (EN 60529) |
| Material de bloqueo                | Aleación de zinc, niquelado mate                               |
| Material                           | PUR  |

### Características generales

|                        |   |
|------------------------|---|
| Grado de contaminación | 3   |
| Rango de temperatura   | -25...+85 °C, dependiendo del tipo de cable |

### Cables

|  |  |
|--|--|
| N°/diámetro de hilos                             | 8× 0.25 mm <sup>2</sup>  |
| Aislamiento del cable                            | PVC (az, bl, ve, am, gr, rs, ro, ma)   |
| Material (cubierta)                              | PVC  |
| Ø exterior del cable                             | 6.0 mm ±5%   |
| Radio de curvatura (móvil)                       | 12× Ø exterior   |
| Rango de temperatura (fijo)                      | -40...+70 °C   |
| Rango de temperatura (móvil)                     | -5...+70 °C  |
| Identificación de cable                          | 293  |
| Homologación (cable)                             | CE conform   |
| Peso del cable [G/m]                             | 58,30  |
| Material (cable)                                 | Cable Cu, pelado   |
| resistencia (principal)                          | max. 78 Ω/km (20 °C)   |
| Unifilar Ø (principal)                           | 0.15 mm  |
| Fabriación (cable)                               | 14× 0.15 mm (cable multifilar clase 5)   |
| Diámetro (cable)                                 | 8× 0.25 mm <sup>2</sup>  |
| AWG  | similar a AWG 24   |
| Material (aislamiento de cable)                  | PVC  |
| Propiedades del material (aislamiento del cable) | Libre de CFC, cadmio, silicona y plomo   |
| Resistencia shore (aislamiento del cable)        | 90 ±3 A  |
| Cable-Ø incl. Aislamiento                        | 1.2 mm ±5%   |
| Color/numeración de cables                       | ma, bl, ro, az, rs, gr, am, ve   |
| Combinación de torsión                           | 8 cables trenzados alrededor de relleno  |
| Apantallado                                      | no   |
| Material (cubierta)                              | PVC  |
| Características del material (cubierta)          | Libre de CFC, cadmio, silicona y plomo, mate, baja adherencia, fácil de procesar en la máquina, resistente a la abrasión |
| Dureza shore (cubierta)                          | 78 ±3 A  |
| Ø exterior (cubierta)                            | 6.0 mm ±5%   |
| Color (cubierta)                                 | gris   |
| resistencia química                              | buena resistencia a aceites, gasolina y productos químicos   |
| Tensión nominal                                  | 300/300 V AC   |
| Tensión de test                                  | 2000 V AC  |
| Rango de temperatura (fijo)                      | -40...+70 °C   |

|                              |             |
|------------------------------|-------------|
| Rango de temperatura (móvil) | -5...+70 °C |
|------------------------------|-------------|

|                            |                |
|----------------------------|----------------|
| Radio de curvatura (móvil) | 12× Ø exterior |
|----------------------------|----------------|

|                      |      |
|----------------------|------|
| Color de la cubierta | gris |
|----------------------|------|

**Datos comerciales**

|     |               |
|-----|---------------|
| EAN | 4048879315913 |
|-----|---------------|

|        |          |
|--------|----------|
| eClass | 27279218 |
|--------|----------|

|                              |          |
|------------------------------|----------|
| Número de tarifa arancelaria | 85444290 |
|------------------------------|----------|

|                |    |
|----------------|----|
| País de origen | CZ |
|----------------|----|

|                    |   |
|--------------------|---|
| Unidad de embalaje | 1 |
|--------------------|---|