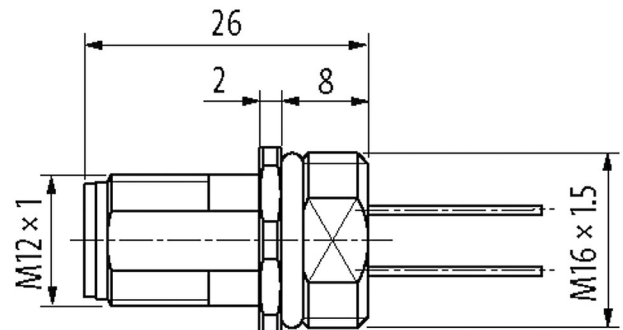
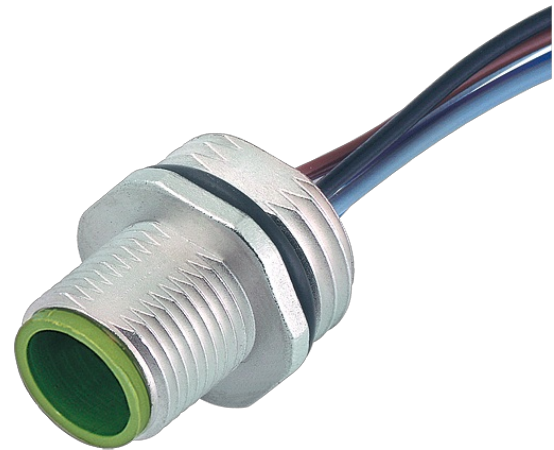


M12 MALE FLANGE PLUG A CODED FRONT MOUNT

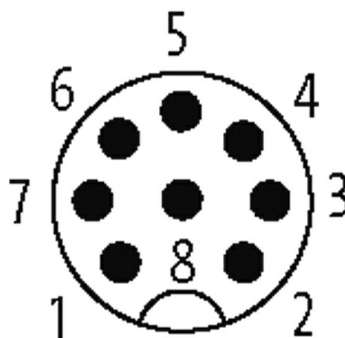
PVC-wires 8x0,25 1m

Brida macho
M12, 8-polos
Montaje frontal
con conector multifilar

[Enlace al producto](#)**Ilustración**

| | |
|---|--------|
| 1 | white |
| 2 | brown |
| 3 | green |
| 4 | yellow |
| 5 | gray |
| 6 | pink |
| 7 | blue |
| 8 | red |

Male



El producto puede diferir de la imagen

Homologaciones



Forma

Forma 17161

Datos técnicos

Voltaje de funcionamiento max. 30 V AC/DC

Tensión de servicio 0.8 kV

Corriente de trabajo por contacto max. 2 A

Cierre de las vías Tornillo (M12×1 mm) par recomendado 0.6 Nm, auto-seguro

Protección IP67 en estado montado y enroscado según (EN 60529)

Protección NEMA 3, 4, 6P (UL 50E)

Características generales

Rango de temperatura -25...+85 °C

Cables

Número de cable 903

Nº/diámetro de hilos 8× 0.25 mm²

Aislamiento del cable PVC (az, bl, ve, am, gr, rs, ro, ma)

Ø exterior del cable 1.15 mm ±5%

radio de curvatura (fijo) 12× Ø exterior

Rango de temperatura (fijo) -40...+105 °C

Rango de temperatura (móvil) -5...+105 °C

Datos comerciales

EAN 4048879294850

eClass 27279220

Número de tarifa arancelaria 85444290

País de origen DE

Unidad de embalaje 1