

## MSUD VALVE PLUG FORM A 18MM

PUR 5X0.75 GRAY, UL/CSA, drag ch 20m

MSUD

Forma A (18mm)

24 V DC  $\pm 25\%$

LED (rojo/verde)

para interruptor de presión

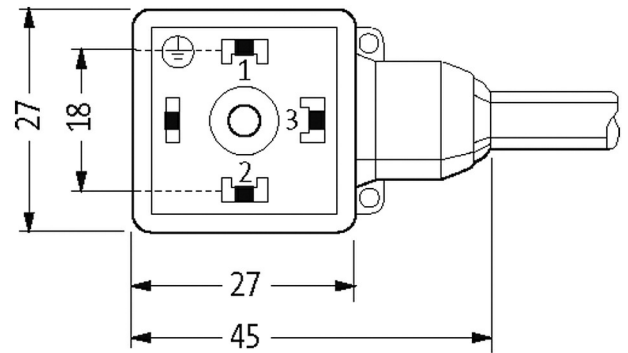
Otras longitudes bajo demanda.

Carcasas de plástico con resistencia óptima contra elementos químicos y aceites

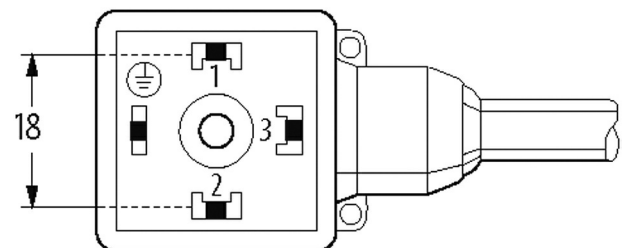
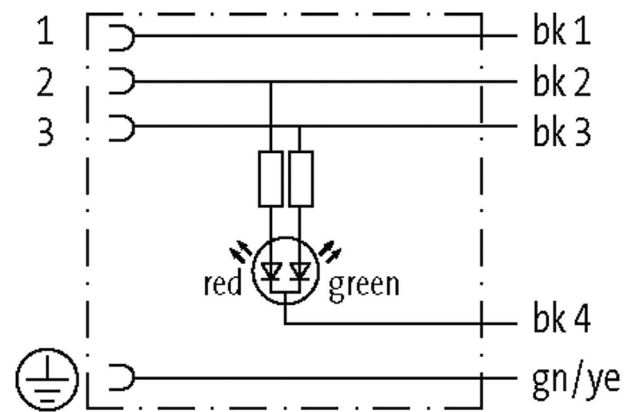
La resistencia a ambientes agresivos debe ser testada de forma individual para cada aplicación. Más información bajo demanda.

### [Enlace al producto](#)

Ilustración



Height: 30 mm



El producto puede diferir de la imagen

**Homologaciones**

cCSAus

\* solo para cables con normativa UL/CSA

**Forma**

Forma 18121

| Datos técnicos                                   |   |
|--|---|
| Voltaje de funcionamiento                        | 24 V DC ±25%  |
| Corriente de trabajo por contacto                | max. 4 A  |
| Tensión de servicio                              | 0.8 kV  |
| Grupo de material                                | IEC 60664-1, category I   |
| Cierre de las vías                               | M3 (apriete recomendado 0.4 Nm)   |
| Protección                                       | IP67 en estado montado y enroscado según (EN 60529)   |
| Material   | PBT   |
| Carcasa  | Plástico, negro (gris bajo demanda)   |
| Características generales                        |   |
| Grado de contaminación                           | 3   |
| Rango de temperatura                             | -25...+85 °C, dependiendo del tipo de cable   |
| Cables   |   |
| N°/diámetro de hilos                             | 5× 0.75 mm <sup>2</sup>   |
| Aislamiento del cable                            | PP (ne núm, ve-am)  |
| Cadenas portacables                              | 10 Mio.   |
| Material (cubierta)                              | PUR (UL/CSA)  |
| Ø exterior del cable                             | 7.0 mm ±5%  |
| Radio de curvatura (móvil)                       | 10× Ø exterior  |
| Rango de temperatura (fijo)                      | -40...+80 °C  |
| Rango de temperatura (móvil)                     | -25...+80 °C  |
| Identificación de cable                          | 238   |
| Tipo de cable                                    | 3 (PUR)   |
| Homologación (cable)                             | cURus (AWM-Style 20549/10493); CE conform   |
| Peso del cable [G/m]                             | 81,40   |
| Material (cable)                                 | Cable Cu, pelado  |
| resistencia (principal)                          | max. 26 Ω/km (20 °C)  |
| Unifilar Ø (principal)                           | 0.15 mm   |
| Fabrilación (cable)                              | 42× 0.15 mm (cable multi hilo clase 6)  |
| Diámetro (cable)                                 | 5× 0.75 mm <sup>2</sup>   |
| AWG  | similar to AWG 18   |
| Material (aislamiento de cable)                  | PP  |
| Propiedades del material (aislamiento del cable) | Libre de CFC, halógenos, cadmio, silicona y plomo   |
| Resistencia shore (aislamiento del cable)        | 70 ±5 D   |
| Cable-Ø incl. Aislamiento                        | 1.85 mm ±5%   |
| Color/numeración de cables                       | ne numerado, ve-am a rayas longitudinales   |
| Combinación de torsión                           | 5 hilos trenzados alrededor de un relleno central   |
| Apantallado                                      | no  |
| Material (cubierta)                              | PUR   |
| Características del material (cubierta)          | Libre de CFC, halógenos, cadmio, silicona y plomo, mate, baja adherencia, fácil de procesar en la máquina, resistente a la abrasión, hydrolysis y microbios |
| Dureza shore (cubierta)                          | 90 ±5 A   |
| Ø exterior (cubierta)                            | 7.0 mm ±5%  |
| Color (cubierta)                                 | gris  |
| resistencia química                              | buena resistencia a aceites, gasolina y productos químicos (EN 60811-404)   |
| Tensión nominal                                  | 300 V AC  |
| Tensión de test                                  | 2500 V AC   |

|   |   |
|---|---|
| Capacidad de carga de corriente                   | a DIN VDE 0298-4  |
| Rango de temperatura (fijo)                       | -40...+80 °C (+90 °C a un máximo de 10 000 horas de funcionamiento) |
| Rango de temperatura (móvil)                      | -25...+80 °C (+90 °C a un máximo de 10 000 horas de funcionamiento) |
| radio de curvatura (fijo)                         | 5× Ø exterior   |
| Radio de curvatura (móvil)                        | 10× Ø exterior  |
| Número de ciclos de flexión (cadenas portacables) | max. 10 Mio. (25 °C)  |
| Velocidad de desplazamiento                       | max. 3 m/s  |
| Aceleración (cadenas portacables)                 | max. 10 m/s <sup>2</sup>  |
| Estrés de torsión                                 | ±180°/m   |
| Número de ciclos de torsión                       | max. 2 Mio. (25 °C)   |
| Velocidad de torsión                              | 35 ciclos/minuto  |
| Color de la cubierta                              | gris  |

#### Datos comerciales

|                              |               |
|------------------------------|---------------|
| EAN                          | 4048879190398 |
| eClass                       | 27279218      |
| Número de tarifa arancelaria | 85444290      |
| País de origen               | CZ            |
| Unidad de embalaje           | 1             |