

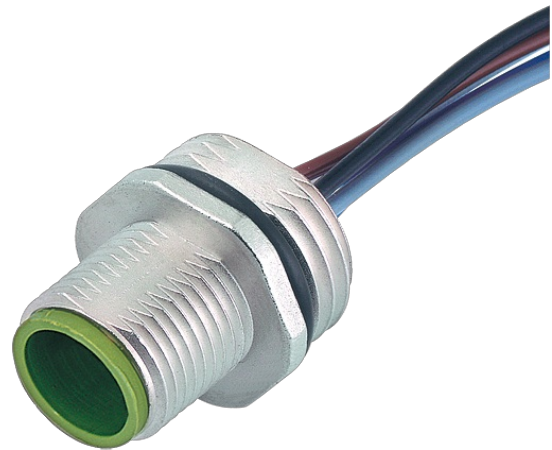
M12 MALE FLANGE PLUG A CODED FRONT MOUNT

PVC-wires 12x0,14 1m

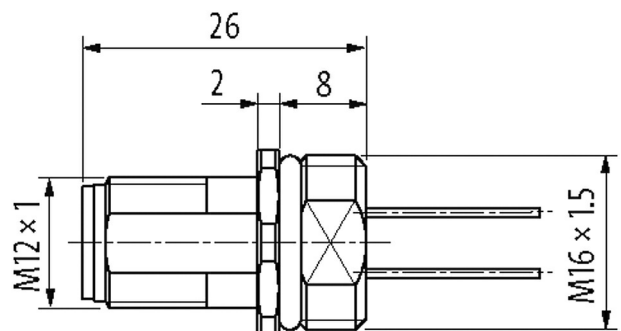
Brida macho
M12, 12-polos
Montaje frontal
con conector multifilar

[Enlace al producto](#)

Ilustración



1	brown
2	blue
3	white
4	green
5	pink
6	yellow
7	black
8	gray
9	red
10	violet
11	gray/pink
12	red/blue



El producto puede diferir de la imagen

Homologaciones

La información contenida en este folleto ha sido elaborada con el mayor cuidado
La responsabilidad por la exacta integridad y actualidad de la información se limita a una negligencia grave. Versión: 02/21

Murrelektronik Spain, S.L.U. | Parc Tecnològic del Vallès Centre d'Empreses de Noves Tecnologies | 08290 Cerdanyola del Vallès | Fon +34 93 582-0145 | Fax +34 93 582-4413 | shop@murrelektronik.es | shop.murrelektronik.es



Forma	
Forma	19161
Datos técnicos	
Voltaje de funcionamiento	max. 30 V AC/DC
Tensión de servicio	0.8 kV
Corriente de trabajo por contacto	max. 1.5 A
Nº de polos	12
Grupo de material	IEC 60664-1, category I
Codificación	Codificado A
Indicador LED	no
Cierre de las vías	Tornillo (M12×1 mm) par recomendado 0.6 Nm, auto-seguro
Prensaestopas	M12 (SW14)
Protección	IP67 en estado montado y enroscado según (EN 60529)
Protección NEMA	3, 4, 6P (UL 50E)
Material	Aleación de zinc, niquelado mate
Características generales	
Grado de contaminación	3
Rango de temperatura	-25...+85 °C
Cables	
Número de cable	909
Nº/diámetro de hilos	12× 0.14 mm ²
Fabricación (cable)	1.0 mm ±5%
Aislamiento del cable	PVC (ma, az, bl, ve, rs, am, ne, gr, ro, vi, gr-rs, ro-az)
Ø exterior del cable	1.0 mm ±5%
radio de curvatura (fijo)	5× Ø exterior
Radio de curvatura (móvil)	10× Ø exterior
Rango de temperatura (fijo)	-30...+70 °C
Rango de temperatura (móvil)	-5...+70 °C
Datos comerciales	
EAN	4048879294799
eClass	27279220
Número de tarifa arancelaria	85444290
País de origen	DE
Unidad de embalaje	1