

## M12 FEMALE 90° SHIELDED

PVC 12x0,14 shielded black 7.5m

Hembra 90°

M12, 12-polos

apantallado

con manguera de cables

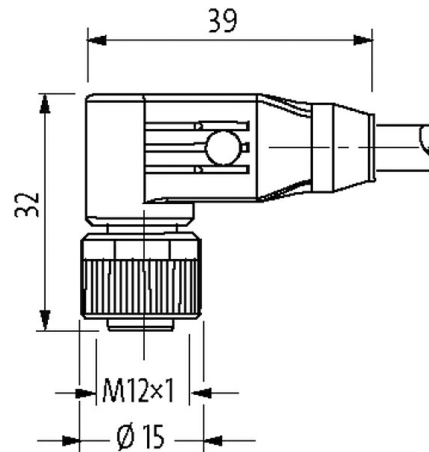
Carcasas de plástico con resistencia óptima contra elementos químicos y aceites

La resistencia a ambientes agresivos debe ser testada de forma individual para cada aplicación. Más información bajo demanda.

Otras longitudes bajo demanda.

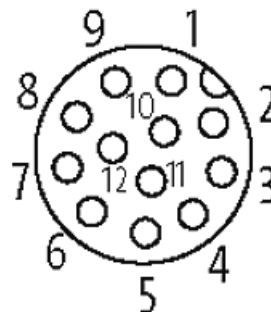
### [Enlace al producto](#)

Ilustración



1	brown
2	blue
3	white
4	green
5	pink
6	yellow
7	black
8	gray
9	red
10	violet
11	gray/pink
12	red/blue
	shield

## Female



El producto puede diferir de la imagen

### Homologaciones

cCSAus

\* solo para cables con normativa UL/CSA

### Forma

La información contenida en este folleto ha sido elaborada con el mayor cuidado

La responsabilidad por la exacta integridad y actualidad de la información se limita a una negligencia grave. Versión: 02/21

Murrelektronik Spain, S.L.U. | Parc Tecnològic del Vallès Centre d'Empreses de Noves Tecnologies | 08290 Cerdanyola del Vallès | Fon +34 93 582-0145 | Fax +34 93 582-4413 | shop@murrelektronik.es | shop.murrelektronik.es

Forma 19361

#### Datos técnicos

Voltaje de funcionamiento	max. 30 V AC/DC
Corriente de trabajo por contacto	max. 1.5 A
Cierre de las vías	Tornillo (M12×1 mm) par recomendado 0.6 Nm, auto-seguro
Prensaestopas	M12 (SW13)
Protección	IP65, IP66K, IP67 en estado enchufado y atornillado (EN 60529)

#### Características generales

Estándares	DIN EN 61076-2-101 (M12)
Rango de temperatura	-25...+85 °C, dependiendo del tipo de cable

#### Cables

N°/diámetro de hilos	12× 0.14 mm <sup>2</sup>
Aislamiento del cable	PVC (ma, az, bl, ve, rs, am, ne, gr, ro, vi, gr-rs, ro-az)
Ø exterior del cable	6.5 mm ±5%
Rango de temperatura (fijo)	-30...+80 °C
Rango de temperatura (móvil)	-5...+80 °C
Identificación de cable	703
Tipo de cable	1 (PVC)
Homologación (cable)	cURus (AWM-Style 2464/173)
Peso del cable [G/m]	73,70
resistencia (principal)	max. 138 Ω/km (20 °C)
Material (cable)	Cable Cu, pelado
Unifilar Ø (principal)	0.1 mm
Fabricación (cable)	18× 0.1 mm (cable multi hilo clase 5)
Diámetro (cable)	12× 0.14 mm <sup>2</sup>
AWG	similar a AWG 20
Material (aislamiento de cable)	PVC
Propiedades del material (aislamiento del cable)	Libre de CFC, cadmio, silicón y plomo, mate, baja adherencia, fácil de procesar en la máquina, resistente a la abrasión
Resistencia shore (aislamiento del cable)	45 ±5 D
Cable-Ø incl. Aislamiento	1.05 mm ±5%
Color/numeración de cables	ma, ro, gr, ne, am, rs, ve, bl, az, ro-az, gr-rs, vi
Combinación de torsión	Cables trenzados roaz, grrs y vi, trenzados sobre el resto de cables
Apantallado	sí
Material (cubierta)	PVC
Características del material (cubierta)	Libre de CFC, cadmio, silicón y plomo, mate, baja adherencia, fácil de procesar en la máquina, resistente a la abrasión
Dureza shore (cubierta)	85 ±5 A
Ø exterior (cubierta)	6.5 mm ±5%
Color (cubierta)	negro
resistencia química	buen resistencia a aceites, gasolina y productos químicos
Tensión nominal	UL 300 V AC
Tensión de test	2000 V
Capacidad de carga de corriente	a DIN VDE 0298-4
Rango de temperatura (fijo)	-30...+80 °C
Rango de temperatura (móvil)	-5...+80 °C
radio de curvatura (fijo)	10× Ø exterior
Radio de curvatura (móvil)	10× Ø exterior
Color de la cubierta	negro

**Datos comerciales**

EAN	4048879188593
eClass	27279218
Número de tarifa arancelaria	85444290
País de origen	DE
Unidad de embalaje	1