

M12 MALE 90° / M12 FEMALE 90°

PUR 5X0.34 black UL/CSA 1m

Macho 90° – hembra 90°

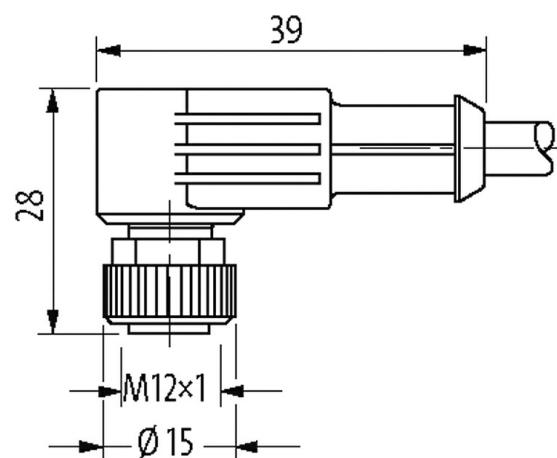
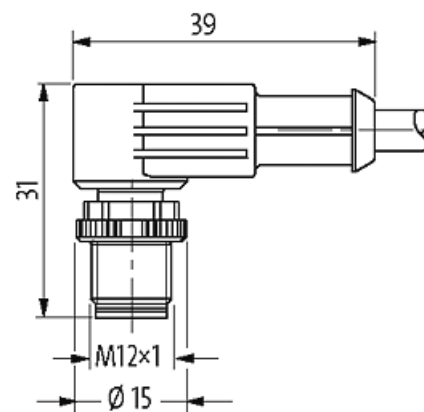
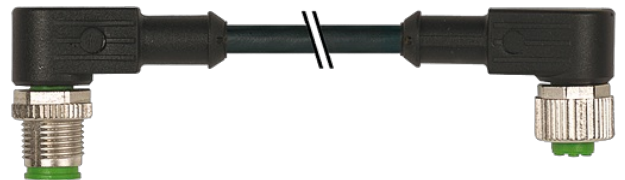
M12 – M12, 5-polos

Art. 7005 - M12 Lite (tornillo hexagonal de plástico) bajo pedido

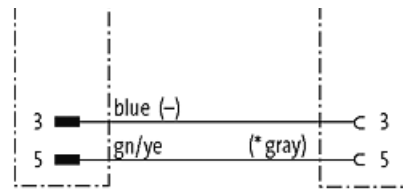
Carcasas de plástico con resistencia óptima contra elementos químicos y aceites

La resistencia a ambientes agresivos debe ser testada de forma individual para cada aplicación. Más información bajo demanda.

Otras longitudes bajo demanda.

[Enlace al producto](#)**Ilustración**

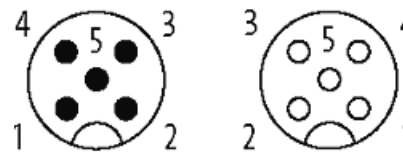
1	■ brown (+)	C 1
2	■ white (N/C)	C 2
4	■ black (N/O)	C 4



(* for cable type 126, 732, 219, 619)

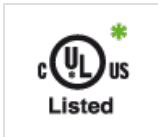
Male

Female



El producto puede diferir de la imagen

Homologaciones



* solo para cables con normativa UL/CSA

Forma

Forma 40281

Datos técnicos

Voltaje de funcionamiento	max. 125 V AC/DC
voltaje operativo (solo UL listed)	max. 30 V AC/DC
Corriente de trabajo por contacto	max. 4 A
Grupo de material	IEC 60664-1, category I
Codificación	Codificado A
Cierre de las vías	Tornillo (M12×1 mm) par recomendado 0.6 Nm, auto-seguro
Prensaestopas	M12 (SW13)
Protección	IP66K, IP67 en estado enchufado y atornillado (EN 60529)
Material de bloqueo	Aleación de zinc, niquelado mate
Material	PUR
indicado para tubo corrugado (Ø int.)	10 mm

Características generales

Grado de contaminación	3
Rango de temperatura	-25...+85 °C, dependiendo del tipo de cable

Cables

Nº/diámetro de hilos	5× 0.34 mm ²
Aislamiento del cable	PP (ma, bl, az, ne, gr)
Cadenas portacables	10 Mio.
Material (cubierta)	PUR (UL/CSA)
Ø exterior del cable	4.8 mm ±5%
Radio de curvatura (móvil)	10× Ø exterior
Rango de temperatura (fijo)	-40...+80 °C
Rango de temperatura (móvil)	-25...+80 °C

Identificación de cable	732
Tipo de cable	3 (PUR)
Homologación (cable)	cURus (AWM-Style 20549/10493); CE conform
Peso del cable [G/m]	41,80
Material (cable)	Cable Cu, pelado
resistencia (principal)	max. 57 Ω /km (20 °C)
Unifilar \varnothing (principal)	0.1 mm
Fabriación (cable)	42x 0.1 mm (cable multifilar clase 6)
Diámetro (cable)	5x 0.34 mm ²
AWG	similar a AWG 22
Material (aislamiento de cable)	PP
Propiedades del material (aislamiento del cable)	Libre de CFC, halógenos, cadmio, silicona y plomo
Resistencia shore (aislamiento del cable)	70 \pm 5 D
Cable- \varnothing incl. Aislamiento	1.25 mm \pm 5%
Color/numeración de cables	ma, ne, az, bl, gr
Combinación de torsión	5 hilos trenzados alrededor de un relleno central
Apantallado	no
Material (cubierta)	PUR
Características del material (cubierta)	Libre de CFC, halógenos, cadmio, silicona y plomo, mate, baja adherencia, fácil de procesar en la máquina, resistente a la abrasión, hydrolysis y microbios
Dureza shore (cubierta)	90 \pm 5 A
\varnothing exterior (cubierta)	4.8 mm \pm 5%
Color (cubierta)	negro
resistencia química	buenas resistencias a aceites, gasolina y productos químicos (EN 60811-404)
Tensión nominal	300 V AC
Tensión de test	2500 V AC
Capacidad de carga de corriente	a DIN VDE 0298-4
Rango de temperatura (fijo)	-40...+80 °C (+90 °C a un máximo de 10 000 horas de funcionamiento)
Rango de temperatura (móvil)	-25...+80 °C (+90 °C a un máximo de 10 000 horas de funcionamiento)
radio de curvatura (fijo)	5x \varnothing exterior
Radio de curvatura (móvil)	10x \varnothing exterior
Número de ciclos de flexión (cadenas portacables)	max. 10 Mio. (25 °C)
Velocidad de desplazamiento	max. 3 m/s
Aceleración (cadenas portacables)	max. 10 m/s ²
Estrés de torsión	\pm 180°/m
Número de ciclos de torsión	max. 2 Mio. (25 °C)
Velocidad de torsión	35 ciclos/minuto
Color de la cubierta	negro
Datos comerciales	
EAN	4048879171977
eClass	27279218
Número de tarifa arancelaria	85444290
País de origen	CZ
Unidad de embalaje	1