

**M12 male 0° / M12 female 90° A-cod. LED**

PVC 4x0.34 gy UL/CSA 3.7m

Macho recto – hembra 90°

M12 – M12, 4-polos

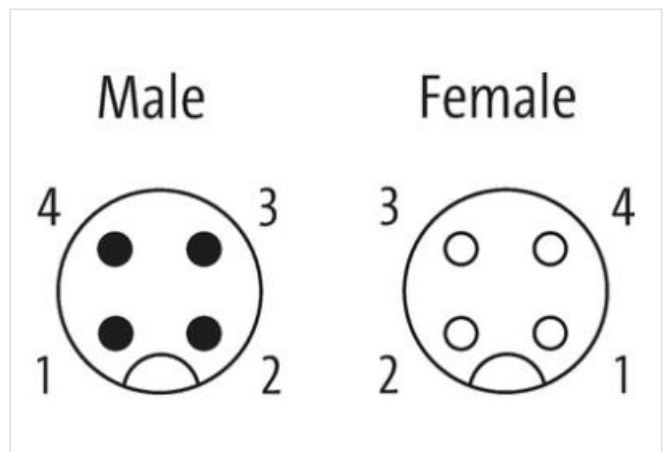
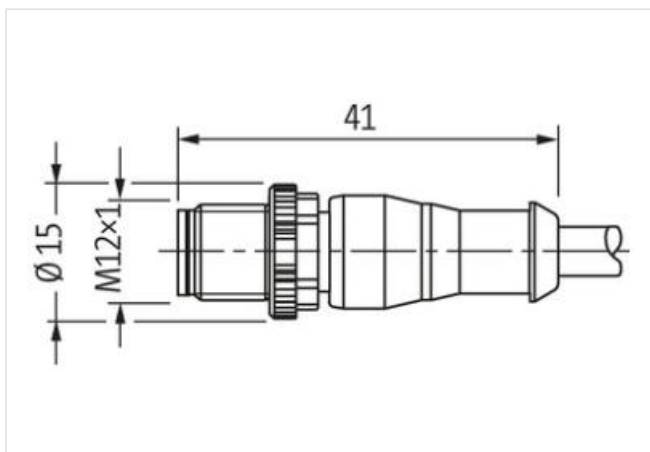
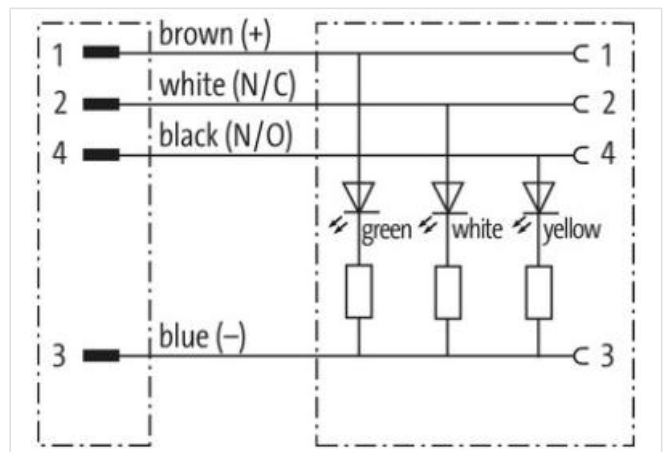
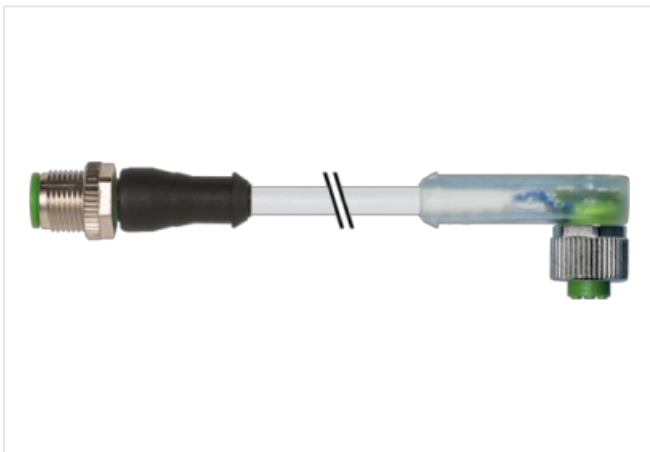
3× LED (PNP), (NPN) bajo pedido

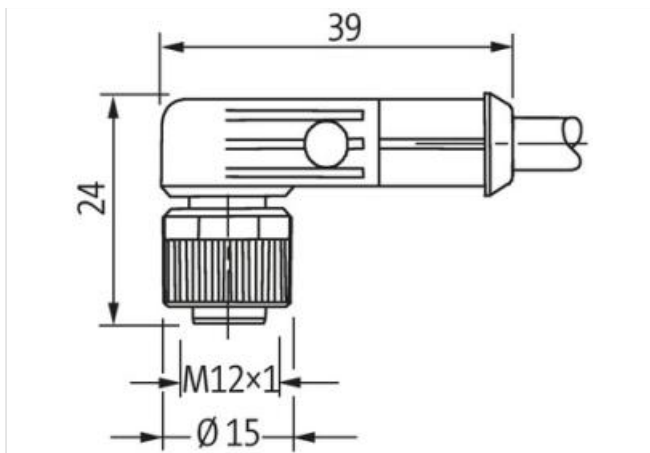
Art. 7005 - M12 Lite (tornillo hexagonal de plástico) bajo pedido

Carcasas de plástico con resistencia óptima contra elementos químicos y aceites

La resistencia a ambientes agresivos debe ser testada de forma individual para cada aplicación. Más información bajo demanda.

Otras longitudes bajo demanda.

**[Enlace al producto](#)****Ilustración**



El producto puede diferir de la imagen



\* solo para cables con normativa UL/CSA

#### Forma

Forma 40341

#### Datos técnicos

Voltaje de funcionamiento	24 V DC $\pm 25\%$
voltaje operativo (solo UL listed)	max. 30 V DC
Tensión de servicio	0.8 kV
Corriente de trabajo por contacto	max. 4 A
Grupo de material	IEC 60664-1, category I
Indicador LED	verde, amarillo, blanco
Cierre de las vías	Tornillo (M12x1 mm) par recomendado 0.6 Nm, auto-seguro
Protección	IP65, IP66K, IP67 en estado enchufado y atornillado (EN 60529)
Material	PUR
Material de bloqueo	Aleación de zinc, niquelado mate
indicado para tubo corrugado ( $\varnothing$ int.)	10 mm
Prensaestopas	M12 (SW13)

#### Características generales

Estándares	DIN EN 61076-2-101 (M12)
Grado de contaminación	3
Rango de temperatura	-25...+85 °C, dependiendo del tipo de cable

#### Cables

Identificación de cable	214
Tipo de cable	1 (PVC)
Homologación (cable)	UL (AWM-Style 2464/1731), CSA
Peso del cable [G/m]	40,7 g
Material (cable)	Cable Cu, pelado
resistencia (principal)	max. 60 $\Omega$ /km (20 °C)
Unifilar $\varnothing$ (principal)	0.15 mm
Fabricación (cable)	19x 0.15 mm (cable multifilar clase 5)
Diámetro (cable)	4x 0.34 mm <sup>2</sup>
AWG	similar a AWG 22
Material (aislamiento de cable)	PVC
Propiedades del material (aislamiento del cable)	Libre de CFC, cadmio, silicona y plomo

Resistencia shore (aislamiento del cable)	45 ±5 D
Cable-Ø incl. Aislamiento	1.25 mm ±5%
Color/numeración de cables	ma, ne, az, bl
Combinación de torsión	4 hilos trenzados
Apantallado	no
Material (cubierta)	PVC
Características del material (cubierta)	Libre de CFC, cadmio, silicona y plomo
Dureza shore (cubierta)	85 ±5 A
Ø exterior (cubierta)	5.0 mm ±5%
Color (cubierta)	gris
Impresión del cable	-
resistencia química	buena resistencia a aceites, gasolina y productos químicos
Resistencia térmica	flame retardant UL 1581 VW1 / CSA FT1
Tensión nominal	UL 300 V AC
Tensión de test	2000 V AC
Capacidad de carga de corriente	a DIN VDE 0298-4
Rango de temperatura (fijo)	-30...+80 °C
Rango de temperatura (móvil)	-5...+80 °C
radio de curvatura (fijo)	5x Ø exterior
Radio de curvatura (móvil)	10x Ø exterior
Product article number of manufacturer	7000-40341-2140370
Longitud del cable	3,7 m