

M12 male 0° / M12 female 0° A-cod. shielded

PUR 4x0.34 shielded gy UL/CSA 11m

Macho recto – hembra recta

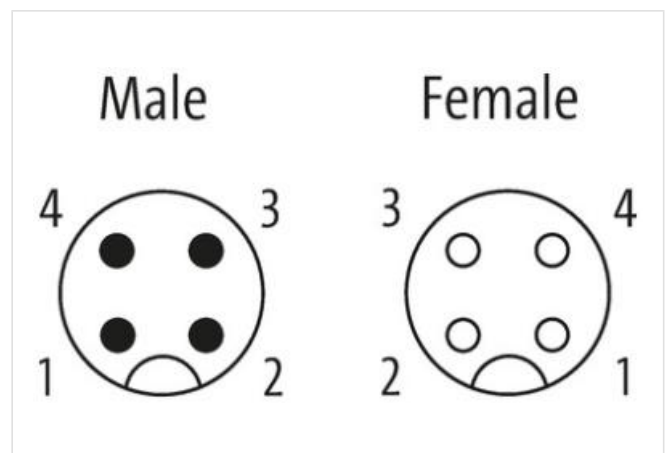
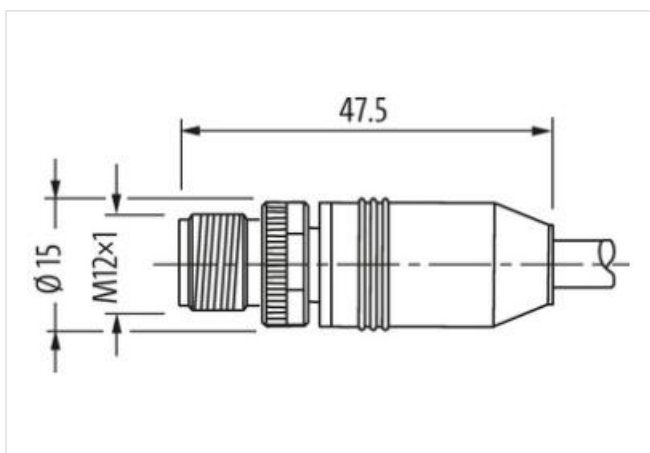
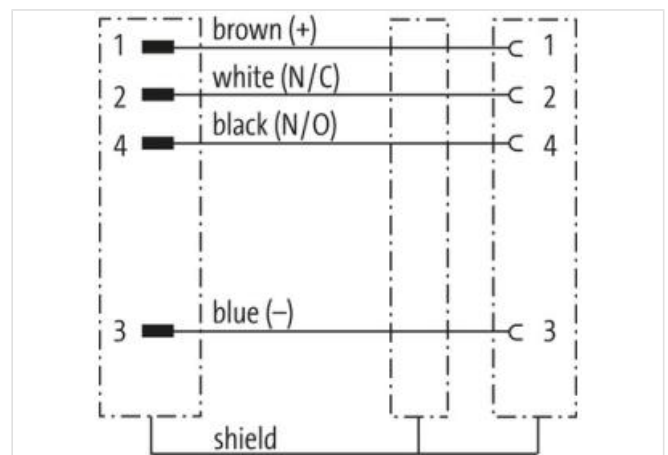
M12 – M12, 4-polos

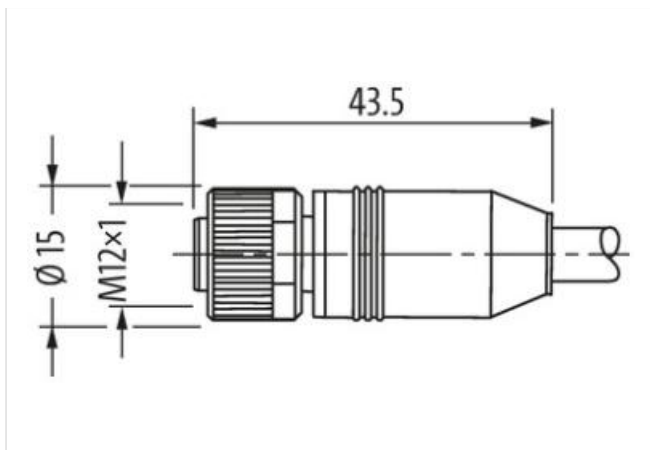
apantallado

Carcasas de plástico con resistencia óptima contra elementos químicos y aceites

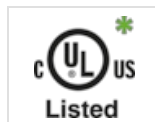
La resistencia a ambientes agresivos debe ser testada de forma individual para cada aplicación. Más información bajo demanda.

Otras longitudes bajo demanda.

[Enlace al producto](#)**Ilustración**



El producto puede diferir de la imagen



* solo para cables con normativa UL/CSA

Forma

Forma 40501

Datos técnicos

Voltaje de funcionamiento	max. 60 V AC/DC
voltaje operativo (solo UL listed)	max. 30 V AC/DC
Corriente de trabajo por contacto	max. 4 A
Cierre de las vías	Tornillo (M12x1 mm) par recomendado 0.6 Nm, auto-seguro
Protección	IP65 y IP67 en estado enchufado y atornillado (EN 60529)
Material de bloqueo	Aleación de zinc, niquelado mate
Prensaestopas	M12 (SW13)

Características generales

Estándares	DIN EN 61076-2-101 (M12)
Rango de temperatura	-25...+85 °C, dependiendo del tipo de cable

Cables

Nº/diámetro de hilos	4x 0.34 mm ²
Aislamiento del cable	PP (ma, bl, az, ne)
Ø exterior del cable	5.9 mm ±5%
Identificación de cable	335
Tipo de cable	PUR-OB
Homologación (cable)	UL (AWM-Style 20233/1992), CSA; CE conform
Peso del cable [G/m]	56,1 g
Material (cable)	Cable Cu, pelado
resistencia (principal)	max. 52 Ω/km (20 °C)
Unifilar Ø (principal)	0.1 mm
Diámetro (cable)	4x 0.34 mm ²
Material (aislamiento de cable)	PP
Propiedades del material (aislamiento del cable)	Libre de CFC, halógenos, cadmio, silicona y plomo
Resistencia shore (aislamiento del cable)	72 ±3 D
Cable-Ø incl. Aislamiento	1.55 mm ±5%
Color/numeración de cables	ma, ne, az, bl
Combinación de torsión	4 hilos trenzados
Apantallado	sí

La información contenida en este folleto ha sido elaborada con el mayor cuidado

La responsabilidad por la exacta integridad y actualidad de la información se limita a una negligencia grave. Versión: 30.12.2022

Pantalla (tipo)	Copper braid
optical shield cover	min. 85%
Material (cubierta)	PUR
Dureza shore (cubierta)	85 ±3 A
Ø exterior (cubierta)	5.9 mm ±5%
Color (cubierta)	gris
Color de la cubierta	gris
resistencia química	buena resistencia a aceites, gasolina y productos químicos (VDE 0472 parte 803 test B)
Resistencia térmica	flame retardant UL VW1, CSA FT1
Tensión nominal	300 V AC
Tensión de test	2000 V AC
Rango de temperatura (fijo)	-40...+80 °C
Rango de temperatura (fijo)	-40...+80 °C
Rango de temperatura (móvil)	-20...+80 °C
Rango de temperatura (móvil)	-20...+80 °C
radio de curvatura (fijo)	10× Ø exterior
Radio de curvatura (móvil)	10× Ø exterior
Material (cubierta)	PUR (UL/CSA)
Product article number of manufacturer	7000-40501-3351100
Longitud del cable	11 m