

**M12 male 0° / M12 female 0° A-cod. shielded**

PUR 5x0.34 shielded gy 1.3m

Macho recto – hembra recta

M12 – M12, 5-polos

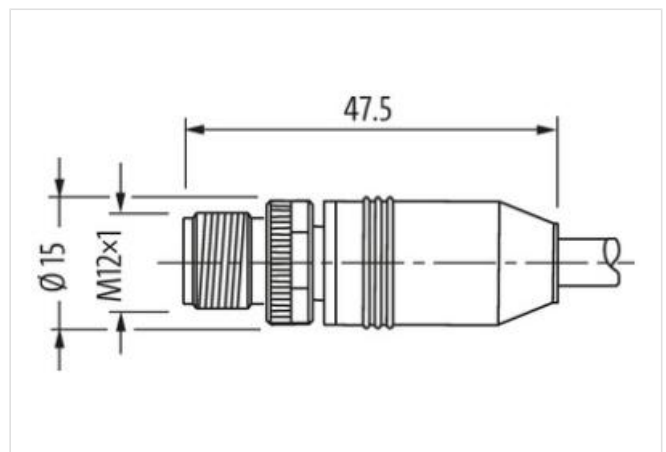
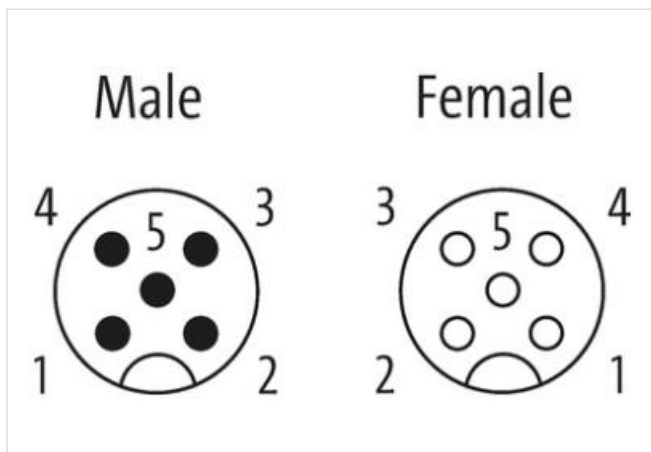
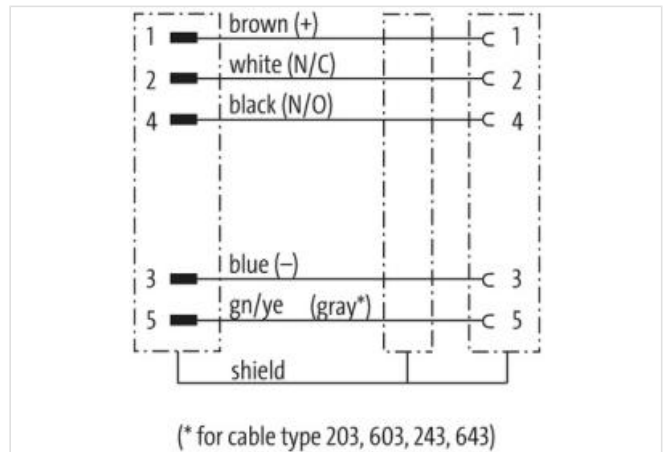
Codificado A

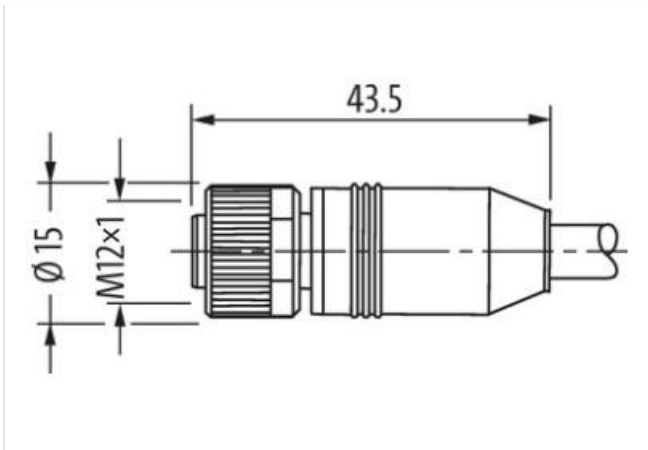
apantallado

Carcasas de plástico con resistencia óptima contra elementos químicos y aceites

La resistencia a ambientes agresivos debe ser testada de forma individual para cada aplicación. Más información bajo demanda.

Otras longitudes bajo demanda.

**[Enlace al producto](#)****Ilustración**



El producto puede diferir de la imagen



\* solo para cables con normativa UL/CSA

#### Forma

Forma 40521

#### Datos técnicos

Voltaje de funcionamiento	max. 60 V AC/DC
voltaje operativo (solo UL listed)	30 V AC/DC
Tensión de servicio	1.5 kV
Corriente de trabajo por contacto	max. 4 A
Nº de polos	5
Grupo de material	IEC 60664-1, category I
Codificación	Codificado A
Indicador LED	no
Cierre de las vías	Tornillo (M12x1 mm) par recomendado 0.6 Nm, auto-seguro
Protección	IP65, IP66K, IP67 en estado enchufado y atornillado (EN 60529)
Material	PUR
Material de bloqueo	Aleación de zinc, niquelado mate
indicado para tubo corrugado (Ø int.)	sin
Prensaestopas	M12 (SW13)

#### Características generales

Estándares	DIN EN 61076-2-101 (M12)
Modo de montaje	insertado, apretado
Material (contacto)	Aleación de cobre
Material (superficie de contacto)	Au
Material (junta)	FKM
Grado de contaminación	3
Rango de temperatura	-25...+85 °C, dependiendo del tipo de cable

#### Cables

Nº/diámetro de hilos	5x 0.34 mm <sup>2</sup>
Aislamiento del cable	PVC (ma, bl, az, ne, ve-am)
Cadenas portacables	0.1 Mio.
Ø exterior del cable	5.9 mm ±5%
Número de cable	349
Homologación (cable)	CE conform
Apantallado	sí

La información contenida en este folleto ha sido elaborada con el mayor cuidado  
La responsabilidad por la exacta integridad y actualidad de la información se limita a una negligencia grave. Versión: 30.12.2022

Color (cubierta)	gris
Color de la cubierta	gris
Rango de temperatura (fijo)	-40...+80 °C
Rango de temperatura (móvil)	-5...+70 °C
radio de curvatura (fijo)	10× Ø exterior
Radio de curvatura (móvil)	15× Ø exterior
Material (cubierta)	PUR/PVC
<hr/>	
Product article number of manufacturer	7000-40521-3490130
Longitud del cable	1,3 m