

M12 male 90° / M12 female 90° CANopen/DeviceNet

PUR AWG24+AWG22 shielded vt UL/CSA+drag ch. 2,5m

DeviceNet, CANopen

Macho 90° – hembra 90°

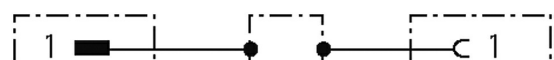
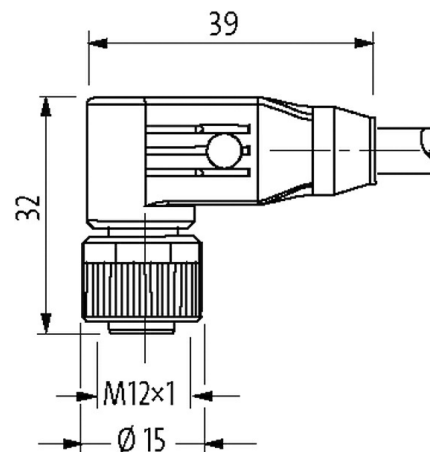
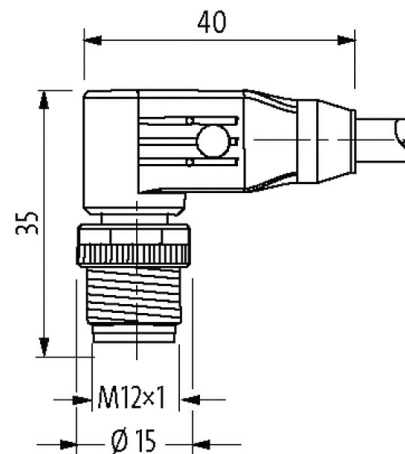
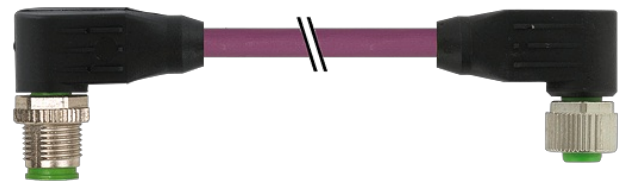
M12 – M12, 5-polos

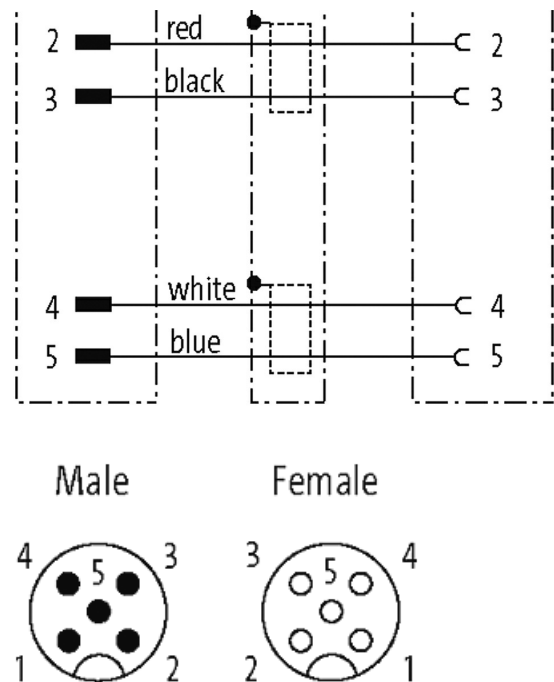
apantallado

Carcasas de plástico con resistencia óptima contra elementos químicos y aceites

La resistencia a ambientes agresivos debe ser testada de forma individual para cada aplicación. Más información bajo demanda.

Otras longitudes bajo demanda.

[Enlace al producto](#)**Ilustración**



El producto puede diferir de la imagen

Homologaciones



cCSAus

* solo para cables con normativa UL/CSA

EAC

Más información

DeviceNet

CANopen

Forma

Forma 40551

Datos técnicos

Voltaje de funcionamiento	max. 60 V AC/DC
voltaje operativo (solo UL listed)	max. 30 V AC/DC
Corriente de trabajo por contacto	max. 4 A
Cierre de las vías	Tornillo (M12×1 mm) par recomendado 0.6 Nm, auto-seguro
Material de bloqueo	Aleación de zinc, niquelado mate
Protección	IP65, IP66K, IP67 en estado enchufado y atornillado (EN 60529)

Características generales

Rango de temperatura -25...+85 °C, dependiendo del tipo de cable

Cables

N°/diámetro de hilos	2× 0.25 + 2× 0.34 mm ²
Aislamiento del cable	PE (ro, ne), (az, bl)
Material (cubierta)	PUR (UL/CSA)
Ø exterior del cable	6.9 mm ±5%
Radio de curvatura (móvil)	10× Ø exterior

La información contenida en este folleto ha sido elaborada con el mayor cuidado
La responsabilidad por la exacta integridad y actualidad de la información se limita a una negligencia grave. Versión: 02/21

Murrelektronik Spain, S.L.U. | Parc Tecnològic del Vallès Centre d' Empreses de Noves Tecnologies | 08290 Cerdanyola del Vallès | Fon +34 93 582-0145 | Fax +34 93 582-4413 | shop@murrelektronik.es | shop.murrelektronik.es

Rango de temperatura (fijo)	-40...+80 °C
Rango de temperatura (móvil)	-30...+70 °C
Identificación de cable	803
Homologación (cable)	UL (AWM-Style 20233/10578), CSA; CE
Peso del cable [G/m]	63,12
Material (cable)	cable Cu, baño de estaño
resistencia (principal)	max. 78 Ω/km (par datos, max. 54 Ω/km (par potencia); (20 °C)
Diámetro (cable)	2× 0.25 + 2× 0.34 mm ²
AWG	similar a AWG 24 (0.25 mm ²); similar a AWG 22 (0.34 mm ²)
Cable-Ø incl. Aislamiento	2.1 mm ±5% (0.25 mm ²); 1.5 mm ±5% (0.34 mm ²)
Color/numeración de cables	bl, az (par datos); ne, ro (par de potencia)
Apantallado	sí
	min. 65%
Material (cubierta)	PUR
Ø exterior (cubierta)	6.9 mm ±5%
Color (cubierta)	violeta
resistencia química	buena resistencia a aceites, gasolina y productos químicos
Resistencia térmica	retardante a la llama
Tensión nominal	300 V
Rango de temperatura (fijo)	-40...+80 °C
Rango de temperatura (móvil)	-30...+70 °C
radio de curvatura (fijo)	6× Ø exterior
Radio de curvatura (móvil)	10× Ø exterior
Distancia de recorrido (cadenas portacables)	max. 5 m (horizontal)
Velocidad de desplazamiento	max. 3 m/s
Aceleración (cadenas portacables)	max. 5 m/s ²
Color de la cubierta	violeta

Datos comerciales

EAN	4048879164528
eClass	27061801
Número de tarifa arancelaria	85444290
País de origen	CZ
Unidad de embalaje	1