

**M12 male 0° / M8 female 90°**

PUR 4x0.25 bk UL/CSA+drag chain 3m

Macho recto – hembra 90°

M12 – M18, 4-polos

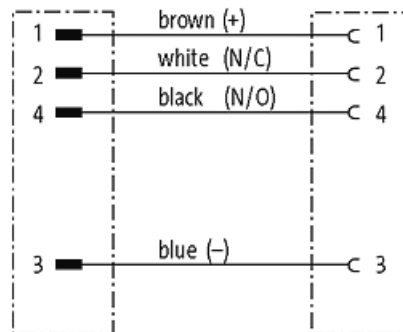
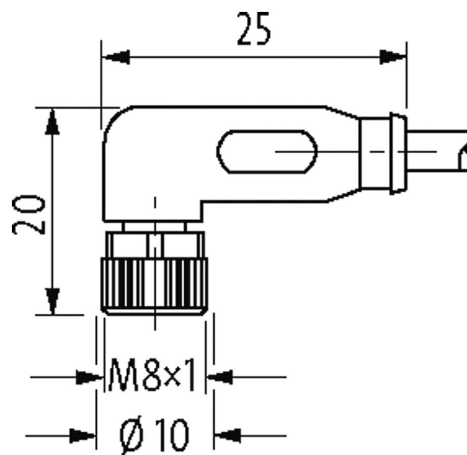
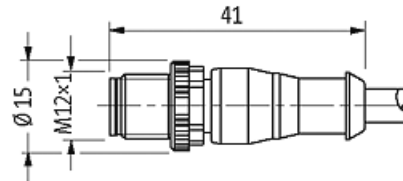
Carcasas de plástico con resistencia óptima contra elementos químicos y aceites

La resistencia a ambientes agresivos debe ser testada de forma individual para cada aplicación. Más información bajo demanda.

Otras longitudes bajo demanda.

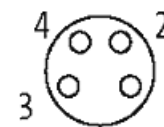
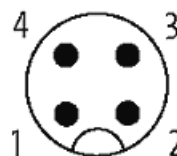
**[Enlace al producto](#)**

**Ilustración**



Male

Female



El producto puede diferir de la imagen

**Homologaciones**

cCSAus



\* solo para cables con normativa UL/CSA

Forma	
Forma	40621
Datos técnicos	
Voltaje de funcionamiento	max. 50 V AC/60 V DC
voltaje operativo (solo UL listed)	max. 30 V AC/DC
Tensión de servicio	1.5 kV
Corriente de trabajo por contacto	max. 4 A
Grupo de material	IEC 60664-1, category II
Codificación	Codificado A
Cierre de las vías	Tornillo (M8/M12×1 mm) par recomendada 0.4/0.6 Nm, auto-seguro
Prensaestopas	M8 (SW9), M12 (SW13)
Protección	IP66K, IP67 en estado enchufado y atornillado (EN 60529)
Material de bloqueo	Aleación de zinc, niquelado mate
Material	PUR
indicado para tubo corrugado (Ø int.)	M12 (10 mm); M8 (6.5 mm)
Características generales	
Estándares	DIN EN 61076-2-101 (M12), DIN EN 61076-2-104 (M8)
Grado de contaminación	3
Rango de temperatura	-25...+85 °C, dependiendo del tipo de cable
Cables	
N°/diámetro de hilos	4× 0.25 mm <sup>2</sup>
Cadenas portacables	10 Mio.
Material (cubierta)	PUR (UL/CSA)
Aislamiento del cable	PP (ma, bl, az, ne)
Ø exterior del cable	4.5 mm ±5%
Radio de curvatura (móvil)	10× Ø exterior
Rango de temperatura (fijo)	-40...+80 °C
Rango de temperatura (móvil)	-25...+80 °C
Identificación de cable	631
Tipo de cable	3 (PUR)
Homologación (cable)	cURus (AWM-Style 20549/10493); CE conform
Peso del cable [G/m]	33,00
Material (cable)	Cable Cu, pelado
resistencia (principal)	max. 79 Ω/km (20 °C)
Unifilar Ø (principal)	0.1 mm
Fabrilación (cable)	32× 0.1 mm (cable multi hilo clase 6)
Diámetro (cable)	4× 0.25 mm <sup>2</sup>
AWG	similar a AWG 24
Material (aislamiento de cable)	PP
Propiedades del material (aislamiento del cable)	Libre de CFC, halógenos, cadmio, silicona y plomo
Resistencia shore (aislamiento del cable)	70 ±5 D
Cable-Ø incl. Aislamiento	1.25 mm ±5%
Color/numeración de cables	ma, ne, az, bl
Combinación de torsión	4 hilos trenzados
Apantallado	no
Material (cubierta)	PUR
Características del material (cubierta)	Libre de CFC, halógenos, cadmio, silicona y plomo, mate, baja adherencia, fácil de procesar en la máquina, resistente a la abrasión, hydrolysis y microbios

Dureza shore (cubierta)	90 ±5 A
Ø exterior (cubierta)	4.5 mm ±5%
Color (cubierta)	negro
resistencia química	buena resistencia a aceites, gasolina y productos químicos (EN 60811-404)
Tensión nominal	300 V AC
Tensión de test	2500 V AC
Capacidad de carga de corriente	a DIN VDE 0298-4
Rango de temperatura (fijo)	-40...+80 °C (+90 °C a un máximo de 10 000 horas de funcionamiento)
Rango de temperatura (móvil)	-25...+80 °C (+90 °C a un máximo de 10 000 horas de funcionamiento)
radio de curvatura (fijo)	5× Ø exterior
Radio de curvatura (móvil)	10× Ø exterior
Número de ciclos de flexión (cadenas portacables)	max. 10 Mio. (25 °C)
Velocidad de desplazamiento	max. 3 m/s
Aceleración (cadenas portacables)	max. 10 m/s <sup>2</sup>
Estrés de torsión	±180°/m
Número de ciclos de torsión	max. 2 Mio. (25 °C)
Velocidad de torsión	35 ciclos/minuto
Color de la cubierta	negro

#### Datos comerciales

EAN	4048879306966
eClass	27279218
Número de tarifa arancelaria	85444290
País de origen	DE
Unidad de embalaje	1