

M12 male 0° / M8 female 90° LED

PUR 3x0.25 bk UL/CSA 10m

Macho recto – hembra 90°

M12 – M18, 3-polos

LED (ámbar/verde)

Carcasas de plástico con resistencia óptima contra elementos químicos y aceites

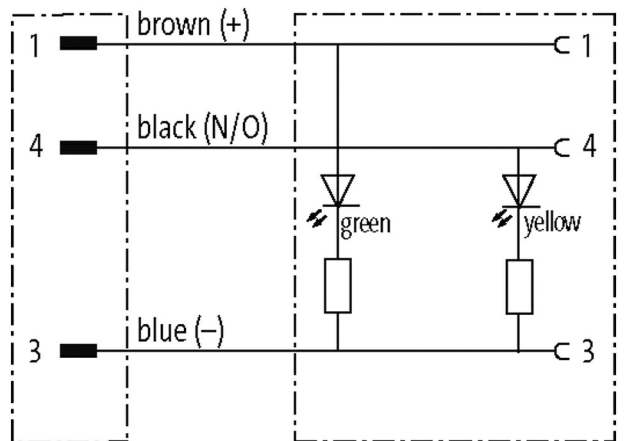
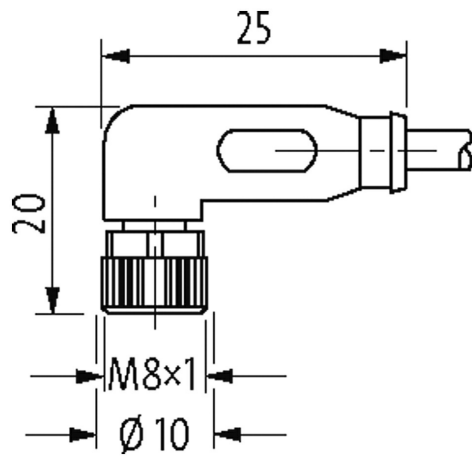
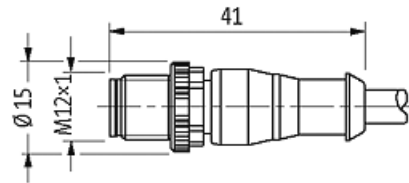
La resistencia a ambientes agresivos debe ser testada de forma individual para cada aplicación. Más información bajo demanda.

Otras longitudes bajo demanda.

Fundición inyectada, tapa de seguridad recubierta

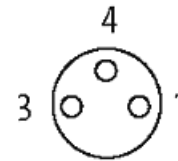
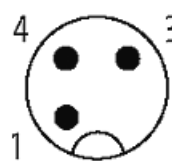
[Enlace al producto](#)

Ilustración



Male

Female



El producto puede diferir de la imagen

Homologaciones



* solo para cables con normativa UL/CSA

| Forma | |
|--|--|
| Forma | 40641 |
| Datos técnicos | |
| Voltaje de funcionamiento | 24 V DC $\pm 25\%$ |
| voltaje operativo (solo UL listed) | 30 V DC |
| Tensión de servicio | 0.8 kV |
| Corriente de trabajo por contacto | max. 4 A |
| Nº de polos | 3 |
| Toma de corriente | 5 mA |
| Grupo de material | IEC 60664-1, category I |
| Codificación | M12, codificado-A |
| Indicador LED | (amarillo/verde) |
| Cierre de las vías | Tornillo (M8/M12x1 mm) par recomendada 0.4/0.6 Nm, auto-seguro |
| Prensaestopas | M8 (SW9), M12 (SW13) |
| Protección | IP66K, IP67 en estado enchufado y atornillado (EN 60529) |
| Material | PUR |
| indicado para tubo corrugado (\varnothing int.) | M12 (10 mm); M8 (6.5 mm) |
| Material de bloqueo | Fundición inyectada, tapa de seguridad recubierta |
| Características generales | |
| Estándares | DIN EN 61076-2-101 (M12), DIN EN 61076-2-104 (M8) |
| Material (contacto) | Aleación de cobre |
| Material (superficie de contacto) | Au |
| Material (junta) | FKM |
| Grado de contaminación | 3 |
| Rango de temperatura | -25...+85 °C, dependiendo del tipo de cable |
| Cables | |
| Nº/diámetro de hilos | 3x 0.25 mm ² |
| Aislamiento del cable | PVC (ma, az, ne) |
| Cadenas portacables | 2 Mio. |
| Material (cubierta) | PUR/PVC (UL/CSA) |
| \varnothing exterior del cable | 4.5 mm $\pm 5\%$ |
| Radio de curvatura (móvil) | 15x \varnothing exterior |
| Rango de temperatura (fijo) | -30...+80 °C |
| Rango de temperatura (móvil) | -5...+80 °C |
| Identificación de cable | 620 |
| Tipo de cable | 2 (PUR/PVC) |
| Homologación (cable) | UL (AWM-Style 20549/1731), CSA; CE conform |
| Peso del cable [G/m] | 26,62 |
| Material (cable) | Cable Cu, pelado |
| resistencia (principal) | max. 79 Ω /km (20 °C) |
| Unifilar \varnothing (principal) | 0.1 mm |
| Fabricación (cable) | 32x 0.1 mm (cable multi hilo clase 6) |
| Diámetro (cable) | 3x 0.25 mm ² |

| | |
|---|---|
| AWG | similar a AWG 24 |
| Material (aislamiento de cable) | PVC |
| Propiedades del material (aislamiento del cable) | Libre de CFC, cadmio, silicona y plomo |
| Resistencia shore (aislamiento del cable) | 43 ±5 D |
| Cable-Ø incl. Aislamiento | 1.25 mm ±5% |
| Color/numeración de cables | ma, ne, az |
| Combinación de torsión | 3 cables trenzados |
| Apantallado | no |
| Material (cubierta) | PUR |
| Características del material (cubierta) | Libre de CFC, halógenos, cadmio, silicona y plomo, mate, baja adherencia, fácil de procesar en la máquina, resistente a la abrasión, hydrolysis y microbios |
| Dureza shore (cubierta) | 85 ±5 A |
| Ø exterior (cubierta) | 4.5 mm ±5% |
| Color (cubierta) | negro |
| resistencia química | buena resistencia a aceites, gasolina y productos químicos |
| Tensión nominal | UL 300 V AC |
| Tensión de test | 2000 V AC |
| Capacidad de carga de corriente | a DIN VDE 0298-4 |
| Rango de temperatura (fijo) | -30...+80 °C |
| Rango de temperatura (móvil) | -5...+80 °C |
| radio de curvatura (fijo) | 10× Ø exterior |
| Radio de curvatura (móvil) | 15× Ø exterior |
| Número de ciclos de flexión (cadenas portacables) | max. 2 Mio. (25 °C) |
| Distancia de recorrido (cadenas portacables) | max. 5 m (horizontal) |
| Velocidad de desplazamiento | max. 3.3 m/s |
| Aceleración (cadenas portacables) | max. 5 m/s ² |
| Color de la cubierta | negro |

Datos comerciales

| | |
|------------------------------|---------------|
| EAN | 4048879298018 |
| eClass | 27279218 |
| Número de tarifa arancelaria | 85444290 |
| País de origen | DE |
| Unidad de embalaje | 1 |