

**M12 male 90° / M8 female 90°**

PUR 3x0.25 bk UL/CSA+drag chain 0,15m

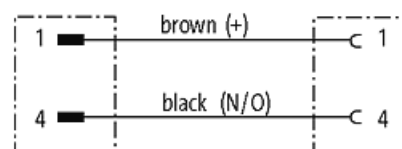
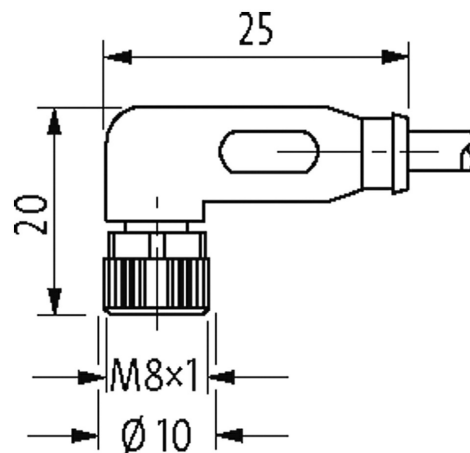
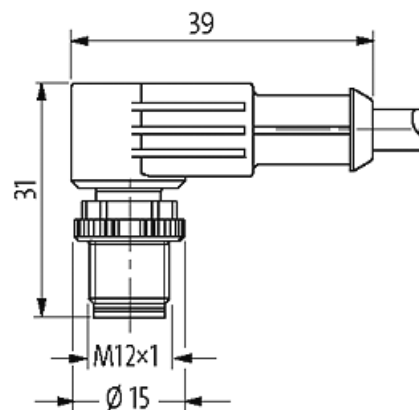
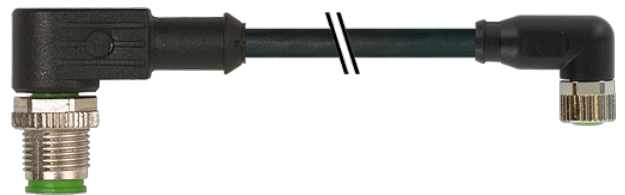
Macho 90° – hembra 90°

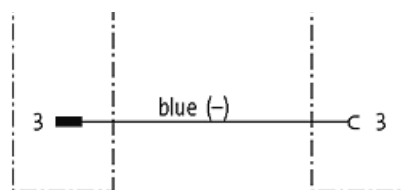
M12 – M18, 3-polos

Carcasas de plástico con resistencia óptima contra elementos químicos y aceites

La resistencia a ambientes agresivos debe ser testada de forma individual para cada aplicación. Más información bajo demanda.

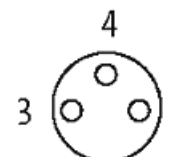
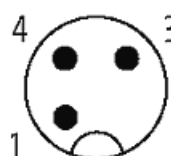
Otras longitudes bajo demanda.

**[Enlace al producto](#)****Ilustración**



Male

Female



El producto puede diferir de la imagen

## Homologaciones

cCSAus



\* solo para cables con normativa UL/CSA

## Forma

Forma 40681

## Datos técnicos

|                                       |  |
|---------------------------------------|--|
| Voltaje de funcionamiento             | max. 50 V AC/60 V DC   |
| voltaje operativo (solo UL listed)    | max. 30 V AC/DC  |
| Corriente de trabajo por contacto     | max. 4 A   |
| Grupo de material                     | IEC 60664-1, category I  |
| Cierre de las vías                    | Tornillo (M8/M12×1 mm) par recomendada 0.4/0.6 Nm, auto-seguro |
| Prensaestopas                         | M8 (SW9), M12 (SW13)   |
| Protección                            | IP66K, IP67 en estado enchufado y atornillado (EN 60529)       |
| Material de bloqueo                   | Fundición de zinc, niquelado                                   |
| Material                              | PUR  |
| indicado para tubo corrugado (Ø int.) | M12 (10 mm); M8 (6.5 mm)                                       |
| Tensión de servicio                   | 1.5 kV   |

## Características generales

|                        |   |
|------------------------|---|
| Estándares             | DIN EN 61076-2-101 (M12), DIN EN 61076-2-104 (M8) |
| Grado de contaminación | 3   |
| Rango de temperatura   | -25...+85 °C, dependiendo del tipo de cable       |

## Cables

|                              |                         |
|------------------------------|-------------------------|
| Nº/diámetro de hilos         | 3× 0.25 mm <sup>2</sup> |
| Aislamiento del cable        | PP (ma, az, ne)         |
| Cadenas portacables          | 10 Mio.                 |
| Material (cubierta)          | PUR (UL/CSA)            |
| Ø exterior del cable         | 4.1 mm ±5%              |
| Radio de curvatura (móvil)   | 10× Ø exterior          |
| Rango de temperatura (fijo)  | -40...+80 °C            |
| Rango de temperatura (móvil) | -25...+80 °C            |

|   |   |
|---|---|
| Identificación de cable                           | 630   |
| Tipo de cable                                     | 3 (PUR)   |
| Homologación (cable)                              | cURus (AWM-Style 20549/10493); CE conform   |
| Peso del cable [G/m]                              | 26,40   |
| Material (cable)                                  | Cable Cu, pelado  |
| resistencia (principal)                           | max. 79 $\Omega$ /km (20 °C)  |
| Unifilar $\varnothing$ (principal)                | 0.1 mm  |
| Fabriación (cable)                                | 32x 0.1 mm (cable multi hilo clase 6)   |
| Diámetro (cable)                                  | 3x 0.25 mm <sup>2</sup>   |
| AWG   | similar a AWG 24  |
| Material (aislamiento de cable)                   | PP  |
| Propiedades del material (aislamiento del cable)  | Libre de CFC, halógenos, cadmio, silicona y plomo   |
| Resistencia shore (aislamiento del cable)         | 70 $\pm$ 5 D  |
| Cable- $\varnothing$ incl. Aislamiento            | 1.25 mm $\pm$ 5%  |
| Color/numeración de cables                        | ma, ne, az  |
| Combinación de torsión                            | 3 cables trenzados  |
| Apantallado                                       | no  |
| Material (cubierta)                               | PUR   |
| Características del material (cubierta)           | Libre de CFC, halógenos, cadmio, silicona y plomo, mate, baja adherencia, fácil de procesar en la máquina, resistente a la abrasión, hydrolysis y microbios |
| Dureza shore (cubierta)                           | 90 $\pm$ 5 A  |
| $\varnothing$ exterior (cubierta)                 | 4.1 mm $\pm$ 5%   |
| Color (cubierta)                                  | negro   |
| resistencia química                               | buena resistencia a aceites, gasolina y productos químicos (EN 60811-404)   |
| Tensión nominal                                   | 300 V AC  |
| Tensión de test                                   | 2500 V AC   |
| Capacidad de carga de corriente                   | a DIN VDE 0298-4  |
| Rango de temperatura (fijo)                       | -40...+80 °C (+90 °C a un máximo de 10 000 horas de funcionamiento)   |
| Rango de temperatura (móvil)                      | -25...+80 °C (+90 °C a un máximo de 10 000 horas de funcionamiento)   |
| radio de curvatura (fijo)                         | 5x $\varnothing$ exterior   |
| Radio de curvatura (móvil)                        | 10x $\varnothing$ exterior  |
| Número de ciclos de flexión (cadenas portacables) | max. 10 Mio. (25 °C)  |
| Velocidad de desplazamiento                       | max. 3 m/s  |
| Aceleración (cadenas portacables)                 | max. 10 m/s <sup>2</sup>  |
| Estrés de torsión                                 | $\pm$ 180°/m  |
| Número de ciclos de torsión                       | max. 2 Mio. (25 °C)   |
| Velocidad de torsión                              | 35 ciclos/minuto  |
| Color de la cubierta                              | negro   |

#### Datos comerciales

|                              |               |
|------------------------------|---------------|
| EAN                          | 4048879322232 |
| eClass                       | 27279218      |
| Número de tarifa arancelaria | 85444290      |
| País de origen               | DE            |
| Unidad de embalaje           | 1             |