

M12 Y-distributor / M8 female 90°

PVC 3x0.25 gy UL/CSA 0.3m

Conector en Y M12 – M8, 4/3 polos

Macho recto – hembras 90°

M12, codificado-A

Art. 7005 - M12/M8 Lite (tornillo hexagonal de plástico) bajo pedido

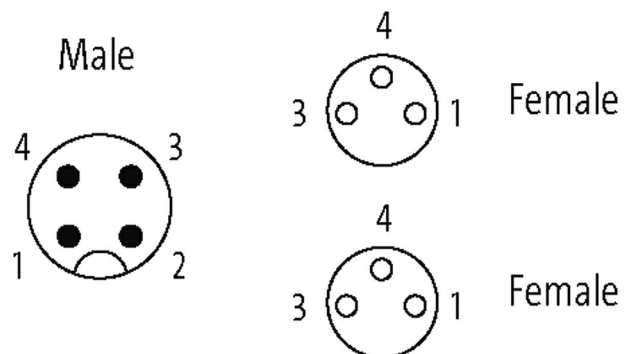
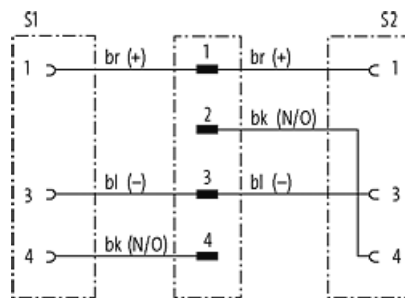
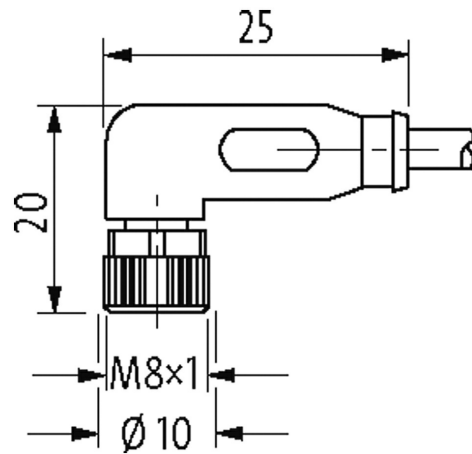
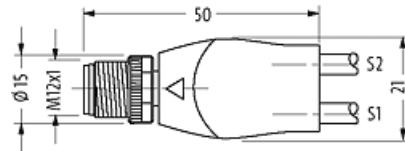
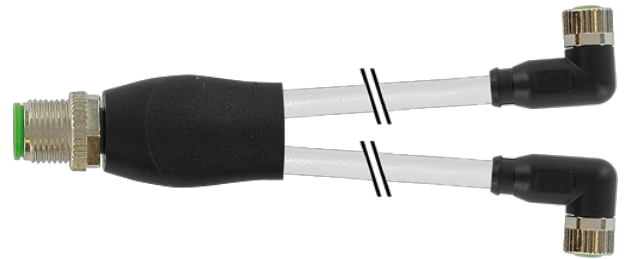
Carcasas de plástico con resistencia óptima contra elementos químicos y aceites

La resistencia a ambientes agresivos debe ser testada de forma individual para cada aplicación. Más información bajo demanda.

Otras longitudes bajo demanda.

[Enlace al producto](#)

Ilustración



El producto puede diferir de la imagen

Homologaciones

La información contenida en este folleto ha sido elaborada con el mayor cuidado
La responsabilidad por la exacta integridad y actualidad de la información se limita a una negligencia grave. Versión: 02/21



* solo para cables con normativa UL/CSA

Forma	
Forma	40841
Datos técnicos	
Voltaje de funcionamiento	max. 50 V AC/60 V DC
voltaje operativo (solo UL listed)	30 V AC/DC
Tensión de servicio	1.5 kV
Corriente de trabajo por contacto	max. 4 A
Nº de polos	M12, 4 polos – M8, 3 polos
Grupo de material	IEC 60664-1, category I
Codificación	M12, codificado-A
Indicador LED	no
Cierre de las vías	Tornillo (M8/M12×1 mm) par recomendada 0.4/0.6 Nm, auto-seguro
Prensaestopas	M8 (SW9), M12 (SW13)
Protección	IP67 en estado montado y enroscado según (EN 60529)
Material	PUR
Material de bloqueo	Aleación de zinc, niquelado mate
indicado para tubo corrugado (Ø int.)	M12 (10 mm); M8 (6.5 mm)
Características generales	
Estándares	DIN EN 61076-2-101 (M12), DIN EN 61076-2-104 (M8)
Modo de montaje	insertado, apretado
Material (contacto)	Aleación de cobre
Material (superficie de contacto)	Au
Material (junta)	FKM
Grado de contaminación	3
Rango de temperatura	-25...+85 °C, dependiendo del tipo de cable
Cables	
Identificación de cable	210
Tipo de cable	1 (PVC)
Homologación (cable)	UL (AWM-Style 2464/1731), CSA
Peso del cable [G/m]	29,37
Material (cable)	Cable Cu, pelado
resistencia (principal)	max. 79 Ω/km (20 °C)
Unifilar Ø (principal)	0.15 mm
Fabricación (cable)	14× 0.15 mm (cable multifilar clase 5)
Diámetro (cable)	3× 0.25 mm²
AWG	similar a AWG 24
Material (aislamiento de cable)	PVC
Propiedades del material (aislamiento del cable)	Libre de CFC, cadmio, silicona y plomo
Resistencia shore (aislamiento del cable)	45 ±5 D
Cable-Ø incl. Aislamiento	1.25 mm ±5%
Color/numeración de cables	ma, ne, az
Combinación de torsión	3 cables trenzados
Apantallado	no

Material (cubierta)	PVC
Características del material (cubierta)	Libre de CFC, cadmio, silicona y plomo
Dureza shore (cubierta)	85 ±5 A
Ø exterior (cubierta)	4.5 mm ±5%
Color (cubierta)	gris
resistencia química	buena resistencia a aceites, gasolina y productos químicos
Tensión nominal	UL 300 V AC
Tensión de test	2000 V AC
Capacidad de carga de corriente	a DIN VDE 0298-4
Rango de temperatura (fijo)	-30...+80 °C
Rango de temperatura (móvil)	-5...+80 °C
radio de curvatura (fijo)	5× Ø exterior
Radio de curvatura (móvil)	10× Ø exterior
Nº/diámetro de hilos	3× 0.25 mm ²
Aislamiento del cable	PVC (ma, az, ne)
Color de la cubierta	gris
Material (cubierta)	PVC (UL/CSA)
Ø exterior del cable	4.5 mm ±5%
Radio de curvatura (móvil)	10× Ø exterior
Rango de temperatura (fijo)	-30...+80 °C
Rango de temperatura (móvil)	-5...+80 °C

Datos comerciales

EAN	4048879153935
eClass	27279218
Número de tarifa arancelaria	85444290
País de origen	DE
Unidad de embalaje	1