

### **M12 male straight / MSUD valve form A 18mm**

PUR-JZ 3x0,75 black UL,CSA+robot+drag chain 3m

Forma A (18 mm) – M12, macho recto

24 V AC  $\pm 20\%$  / DC  $\pm 25\%$

LED y antiparasitario

Tierra puenteada

Codificado A

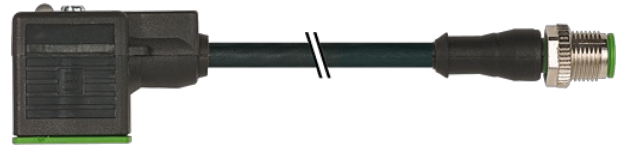
Otras longitudes bajo demanda.

Carcasas de plástico con resistencia óptima contra elementos químicos y aceites

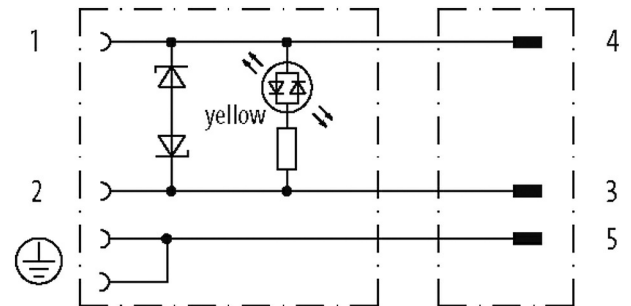
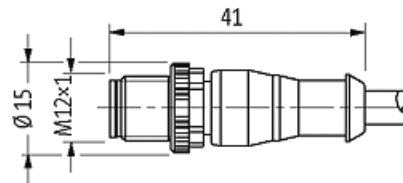
La resistencia a ambientes agresivos debe ser testada de forma individual para cada aplicación. Más información bajo demanda.

### **[Enlace al producto](#)**

#### **Ilustración**

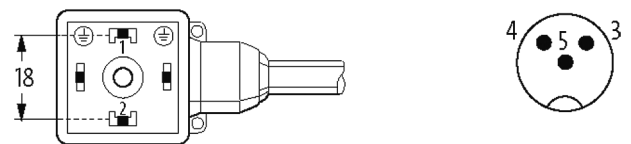


Height: 30 mm



Female

Male



El producto puede diferir de la imagen

#### Homologaciones

cCSAus

\* solo para cables con normativa UL/CSA

#### Forma

Forma

40881

#### Datos técnicos

Voltaje de funcionamiento

24 V AC  $\pm 20\%$  / DC  $\pm 25\%$

|                                       |   |
|---------------------------------------|---|
| Tensión de servicio                   | 0.8 kV  |
| Corriente de trabajo por contacto     | max. 4 A  |
| Toma de corriente                     | max. 15 mA  |
| Grupo de material                     | IEC 60664-1, category I                             |
| Tensión de pico                       | max. 55 V   |
| Tiempo de retardo a la conexión       | max. 20 ms  |
| Codificación                          | Codificado A  |
| Indicador LED                         | amarillo  |
| Cierre de las vías                    | M3/M12×1 mm (apriete recomendado 0.4/0.6 Nm)        |
| Prensaestopas                         | M12 (SW13)  |
| Protección                            | IP67 en estado montado y enroscado según (EN 60529) |
| Material de bloqueo                   | Aleación de zinc, niquelado mate                    |
| Material                              | MSUD (PBT); M12 (PUR)                               |
| indicado para tubo corrugado (Ø int.) | 10 mm   |
| Carcasa                               | Plástico, negro (gris bajo demanda)                 |

#### Características generales

|                        |   |
|------------------------|---|
| Grado de contaminación | 3   |
| Rango de temperatura   | -25...+85 °C, dependiendo del tipo de cable |
| Material (junta)       | PUR   |

#### Cables

|  |   |
|--|---|
| N°/diámetro de hilos                             | 3× 0.75 mm <sup>2</sup>   |
| Aislamiento del cable                            | PP (ne núm, ve-am)  |
| Cadenas portacables                              | 10 Mio.   |
| Material (cubierta)                              | PUR (UL/CSA), welding spark   |
| Ø exterior del cable                             | 5.2 mm ±5%  |
| Radio de curvatura (móvil)                       | 10× Ø exterior  |
| Rango de temperatura (fijo)                      | -40...+80 °C  |
| Rango de temperatura (móvil)                     | -25...+80 °C  |
| Identificación de cable                          | 656   |
| Tipo de cable                                    | 5 (PUR schweißfunkenbeständig)  |
| Homologación (cable)                             | cURus (AWM-Style 20549/10493); CE conform   |
| Peso del cable [G/m]                             | 48,40   |
| Material (cable)                                 | Cable Cu, pelado  |
| resistencia (principal)                          | max. 26 Ω/km (20 °C)  |
| Unifilar Ø (principal)                           | 0.15 mm   |
| Fabrilación (cable)                              | 42× 0.15 mm (cable multi hilo clase 6)  |
| Diámetro (cable)                                 | 3× 0.75 mm <sup>2</sup>   |
| AWG  | similar to AWG 18   |
| Material (aislamiento de cable)                  | PP  |
| Propiedades del material (aislamiento del cable) | Libre de CFC, halógenos, cadmio, silicona y plomo   |
| Resistencia shore (aislamiento del cable)        | 58 ±3 D   |
| Cable-Ø incl. Aislamiento                        | 1.7 mm ±5%  |
| Color/numeración de cables                       | ne numerado, ve-am a rayas longitudinales   |
| Combinación de torsión                           | 3 cables trenzados  |
| Apantallado                                      | no  |
| Material (cubierta)                              | PUR   |
| Características del material (cubierta)          | Libre de CFC, halógenos, cadmio, silicona y plomo, mate, baja adherencia, fácil de procesar en la máquina, resistente a la abrasión y a saplicaduras de hydrolysis, microbial y soldadura |

|   |   |
|---|---|
| Dureza shore (cubierta)                           | 58 ±3 D   |
| Ø exterior (cubierta)                             | 5.2 mm ±5%  |
| Color (cubierta)                                  | negro   |
| resistencia química                               | buena resistencia a aceites, gasolina y productos químicos (EN 60811-404) |
| Tensión nominal                                   | 300 V AC  |
| Tensión de test                                   | 2500 V AC   |
| Capacidad de carga de corriente                   | a DIN VDE 0298-4  |
| Rango de temperatura (fijo)                       | -40...+80 °C (+90 °C a un máximo de 10 000 horas de funcionamiento)       |
| Rango de temperatura (móvil)                      | -25...+80 °C (+90 °C a un máximo de 10 000 horas de funcionamiento)       |
| radio de curvatura (fijo)                         | 5× Ø exterior   |
| Radio de curvatura (móvil)                        | 10× Ø exterior  |
| Número de ciclos de flexión (cadenas portacables) | max. 10 Mio. (25 °C)  |
| Distancia de recorrido (cadenas portacables)      | max. 5 m (horizontal)   |
| Velocidad de desplazamiento                       | max. 3.3 m/s  |
| Aceleración (cadenas portacables)                 | max. 5 m/s <sup>2</sup>   |
| Estrés de torsión                                 | ±360°/m   |
| Número de ciclos de torsión                       | max. 1 Mio. (25 °C)   |
| Velocidad de torsión                              | 35 ciclos/minuto  |
| Color de la cubierta                              | negro   |

#### Datos comerciales

|                              |               |
|------------------------------|---------------|
| EAN                          | 4048879502535 |
| eClass                       | 27279218      |
| Número de tarifa arancelaria | 85444290      |
| País de origen               | CZ            |
| Unidad de embalaje           | 1             |