

M12 MALE 90° / MSUD VALVE PLUG FORM A 18MM

PUR 5X0.34 black ROBOT, drag ch 1.5m

MSUD

Forma A (18 mm) – M12, macho 90°

24 V DC ±25%

LED (ámbar/verde)

para interruptor de presión

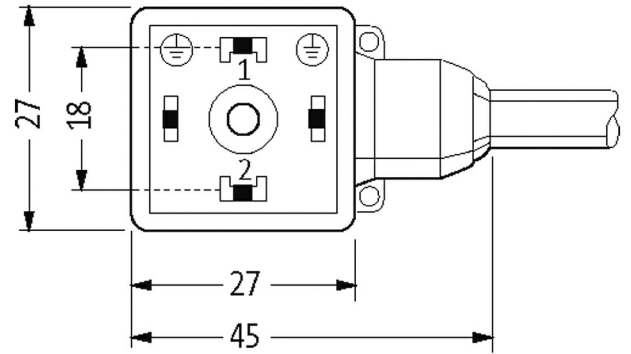
Otras longitudes bajo demanda.

Carcasas de plástico con resistencia óptima contra elementos químicos y aceites

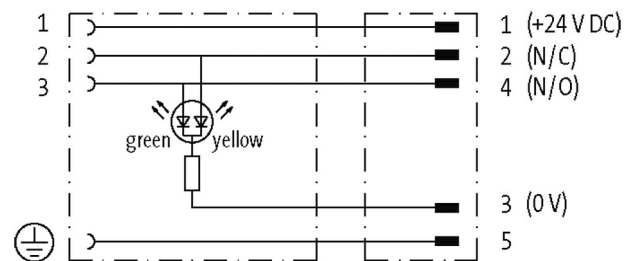
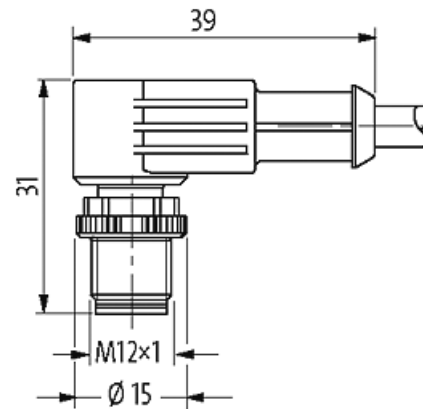
La resistencia a ambientes agresivos debe ser testada de forma individual para cada aplicación. Más información bajo demanda.

[Enlace al producto](#)

Ilustración

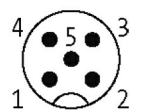
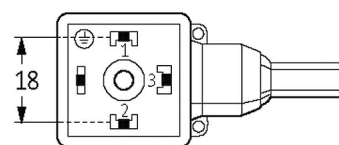


Height: 30 mm



Female

Male



El producto puede diferir de la imagen

Homologaciones



Datos técnicos

Voltaje de funcionamiento	24 V DC \pm 25%
Corriente de trabajo por contacto	max. 4 A
Toma de corriente	aprox. 12 mA
Carcasa	Plástico, negro (gris bajo demanda)
Cierre de las vías	M3/M12 \times 1 mm (apriete recomendado 0.4/0.6 Nm)
Protección	IP66K, IP67 en estado enchufado y atornillado (EN 60529)
Tensión de servicio	0.8 kV

Características generales

Rango de temperatura	-25...+85 °C, dependiendo del tipo de cable
----------------------	---

Cables

N°/diámetro de hilos	5 \times 0.34 mm ²
Aislamiento del cable	PP (ma, bl, az, ne, ve-am)
Cadenas portacables	10 Mio.
Material (cubierta)	PUR (UL/CSA), welding spark
Ø exterior del cable	5.0 mm \pm 5%
Radio de curvatura (móvil)	10 \times Ø exterior
Rango de temperatura (fijo)	-40...+80 °C
Rango de temperatura (móvil)	-25...+80 °C
Identificación de cable	655
Tipo de cable	5 (PUR schweißfunkenbeständig)
Homologación (cable)	cURus (AWM-Style 20549/10493); CE conform
Peso del cable [G/m]	41,80
Material (cable)	Cable Cu, pelado
resistencia (principal)	max. 60 Ω /km (20 °C)
Unifilar Ø (principal)	0.1 mm
Fabrilación (cable)	42 \times 0.1 mm (cable multifilar clase 6)
Diámetro (cable)	5 \times 0.34 mm ²
AWG	similar a AWG 22
Material (aislamiento de cable)	PP
Propiedades del material (aislamiento del cable)	Libre de CFC, halógenos, cadmio, silicona y plomo
Resistencia shore (aislamiento del cable)	74 \pm 3 D
Cable-Ø incl. Aislamiento	1.25 mm \pm 5%
Color/numeración de cables	ma, ne, az, bl, ve-am a rayas longitudinales
Combinación de torsión	5 hilos trenzados alrededor de un relleno central
Apantallado	no
Material (cubierta)	PUR
Características del material (cubierta)	Libre de CFC, halógenos, cadmio, silicona y plomo, mate, baja adherencia, fácil de procesar en la máquina, resistente a la abrasión y a aplicaciones de hydrolysis, microbial y soldadura
Dureza shore (cubierta)	58 \pm 3 D
Ø exterior (cubierta)	5.0 mm \pm 5%
Color (cubierta)	negro
resistencia química	buen resistencia a aceites, gasolina y productos químicos (EN 60811-404)
Tensión nominal	300 V AC

Tensión de test	2500 V AC
Capacidad de carga de corriente	a DIN VDE 0298-4
Rango de temperatura (fijo)	-40...+80 °C (+90 °C a un máximo de 10 000 horas de funcionamiento)
Rango de temperatura (móvil)	-25...+80 °C (+90 °C a un máximo de 10 000 horas de funcionamiento)
radio de curvatura (fijo)	5× Ø exterior
Radio de curvatura (móvil)	10× Ø exterior
Número de ciclos de flexión (cadenas portacables)	max. 10 Mio. (25 °C)
Distancia de recorrido (cadenas portacables)	max. 5 m (horizontal)
Velocidad de desplazamiento	max. 3.3 m/s
Aceleración (cadenas portacables)	max. 5 m/s ²
Estrés de torsión	±360°/m
Número de ciclos de torsión	max. 1 Mio. (25 °C)
Velocidad de torsión	35 ciclos/minuto
Color de la cubierta	negro

Datos comerciales

EAN	4048879610780
eClass	27279218
Número de tarifa arancelaria	85444290
País de origen	CZ
Unidad de embalaje	1