

M12 MALE 0° / MSUD VALVE PLUG FORM CI 9.4 MM

PVC 3X0.75 YELLOW, 5m

MSUD

Forma CI (9.4 mm) – M12, macho recto

24 V AC $\pm 20\%$ / DC $\pm 25\%$

LED y antiparasitario

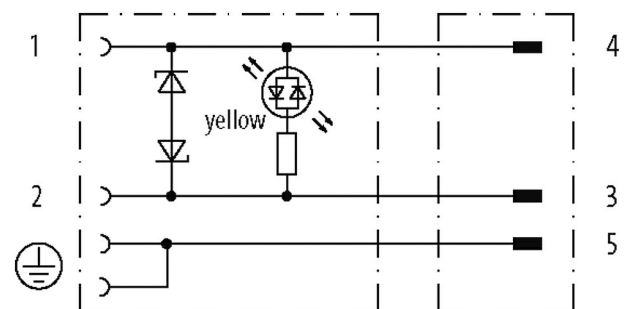
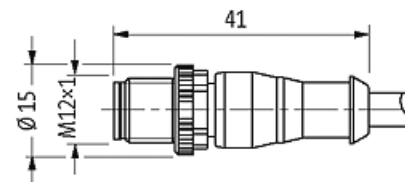
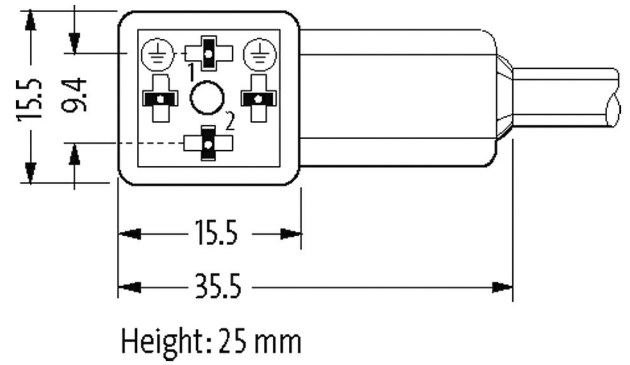
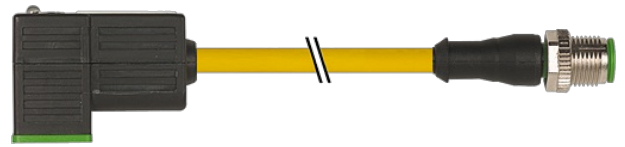
Otras longitudes bajo demanda.

Carcasas de plástico con resistencia óptima contra elementos químicos y aceites

La resistencia a ambientes agresivos debe ser testada de forma individual para cada aplicación. Más información bajo demanda.

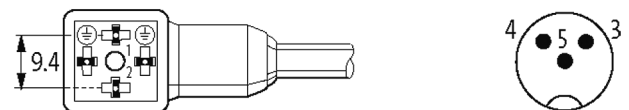
[Enlace al producto](#)

Ilustración



Female

Male



El producto puede diferir de la imagen

Homologaciones

cCSAus

* solo para cables con normativa UL/CSA

Forma

Forma 41041

Datos técnicos

Voltaje de funcionamiento 24 V AC $\pm 20\%$ / DC $\pm 25\%$

Tensión de servicio 0.8 kV

Corriente de trabajo por contacto max. 4 A

| | |
|---------------------------------|---|
| Tensión de pico | max. 55 V |
| Tiempo de retardo a la conexión | max. 20 ms |
| Cierre de las vías | M3/M12×1 mm (apriete recomendado 0.4/0.6 Nm) |
| Protección | IP67 en estado montado y enroscado según (EN 60529) |
| Carcasa | Plástico, negro (gris bajo demanda) |

Características generales

| | |
|----------------------|---|
| Rango de temperatura | -25...+85 °C, dependiendo del tipo de cable |
|----------------------|---|

Cables

| | |
|--|--|
| N°/diámetro de hilos | 3× 0.75 mm ² |
| Aislamiento del cable | PVC (ne núm, ve-am) |
| Material (cubierta) | PVC |
| Ø exterior del cable | 5.9 mm ±5% |
| Radio de curvatura (móvil) | 10× Ø exterior |
| Rango de temperatura (fijo) | -30...+70 °C |
| Rango de temperatura (móvil) | -5...+70 °C |
| Identificación de cable | 016 |
| Tipo de cable | 1 (PVC) |
| Homologación (cable) | CE conform |
| Peso del cable [G/m] | 63,80 |
| Material (cable) | Cable Cu, pelado |
| resistencia (principal) | max. 26 Ω/km (20 °C) |
| Unifilar Ø (principal) | 0.2 mm |
| Fabriación (cable) | 24× 0.2 mm (cable multifilar clase 5) |
| Diámetro (cable) | 3× 0.75 mm ² |
| AWG | similar to AWG 18 |
| Material (aislamiento de cable) | PVC |
| Propiedades del material (aislamiento del cable) | Libre de CFC, cadmio, silicona y plomo |
| Resistencia shore (aislamiento del cable) | 43 ±5 D |
| Cable-Ø incl. Aislamiento | 1.8 mm ±5% |
| Color/numeración de cables | ne numerado, ve-am a rayas longitudinales |
| Combinación de torsión | 3 cables trenzados |
| Apantallado | no |
| Material (cubierta) | PVC |
| Características del material (cubierta) | Libre de CFC, cadmio, silicona y plomo |
| Dureza shore (cubierta) | 80 ±5 A |
| Ø exterior (cubierta) | 5.9 mm ±5% |
| Color (cubierta) | amarillo |
| resistencia química | buena resistencia a aceites, gasolina y productos químicos |
| Tensión nominal | 300/500 V AC |
| Tensión de test | 3000 V AC |
| Capacidad de carga de corriente | a DIN VDE 0298-4 |
| Rango de temperatura (fijo) | -30...+70 °C |
| Rango de temperatura (móvil) | -5...+70 °C |
| radio de curvatura (fijo) | 5× Ø exterior |
| Radio de curvatura (móvil) | 10× Ø exterior |
| Color de la cubierta | amarillo |

Datos comerciales

| | |
|-----|---------------|
| EAN | 4048879468992 |
|-----|---------------|

| | |
|------------------------------|----------|
| eClass | 27279218 |
| Número de tarifa arancelaria | 85444290 |
| País de origen | CZ |
| Unidad de embalaje | 1 |