

## M12 MALE 0° / MSUD VALVE PLUG FORM CI 9.4 MM

PUR 3X0.75 GRAY, 5m

MSUD

Forma CI (9.4 mm) – M12, macho recto

24 V AC  $\pm 20\%$  / DC  $\pm 25\%$

LED y antiparasitario

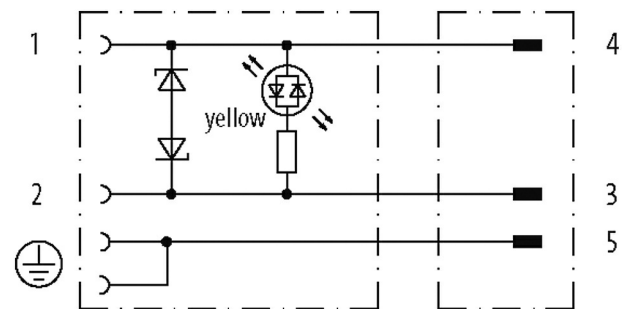
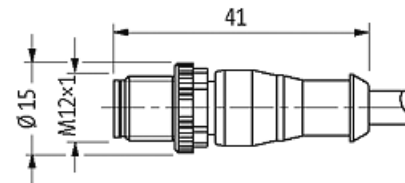
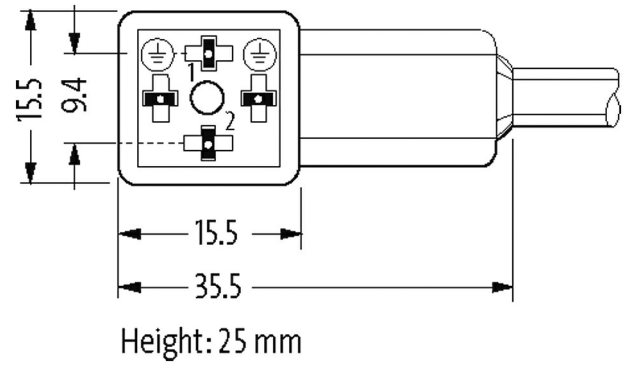
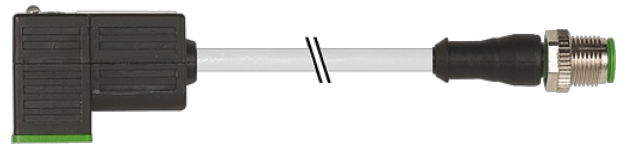
Otras longitudes bajo demanda.

Carcasas de plástico con resistencia óptima contra elementos químicos y aceites

La resistencia a ambientes agresivos debe ser testada de forma individual para cada aplicación. Más información bajo demanda.

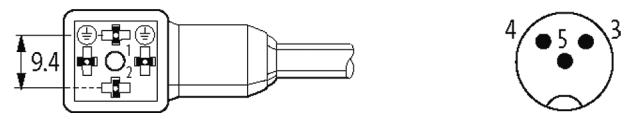
### [Enlace al producto](#)

Ilustración



Female

Male



El producto puede diferir de la imagen

### Homologaciones

cCSAus

\* solo para cables con normativa UL/CSA

### Forma

Forma 41041

### Datos técnicos

Voltaje de funcionamiento 24 V AC  $\pm 20\%$  / DC  $\pm 25\%$ 

Tensión de servicio 0.8 kV

Corriente de trabajo por contacto max. 4 A

|                                 |   |
|---------------------------------|---|
| Tensión de pico                 | max. 55 V   |
| Tiempo de retardo a la conexión | max. 20 ms  |
| Cierre de las vías              | M3/M12×1 mm (apriete recomendado 0.4/0.6 Nm)        |
| Protección                      | IP67 en estado montado y enroscado según (EN 60529) |
| Carcasa                         | Plástico, negro (gris bajo demanda)                 |

#### Características generales

|                      |   |
|----------------------|---|
| Rango de temperatura | -25...+85 °C, dependiendo del tipo de cable |
|----------------------|---|

#### Cables

|  |   |
|--|---|
| Nº/diámetro de hilos                             | 3× 0.75 mm <sup>2</sup>   |
| Aislamiento del cable                            | PVC (ne núm, ve-am)   |
| Cadenas portacables                              | 2 Mio.  |
| Material (cubierta)                              | PUR/PVC (UL/CSA)  |
| Ø exterior del cable                             | 5.9 mm ±5%  |
| Radio de curvatura (móvil)                       | 15× Ø exterior  |
| Rango de temperatura (fijo)                      | -30...+80 °C  |
| Rango de temperatura (móvil)                     | -5...+80 °C   |
| Identificación de cable                          | 226   |
| Tipo de cable                                    | 2 (PUR/PVC)   |
| Homologación (cable)                             | UL (AWM-Style 20549/1731), CSA; CE conform  |
| Peso del cable [G/m]                             | 55,33   |
| Material (cable)                                 | Cable Cu, pelado  |
| resistencia (principal)                          | max. 26 Ω/km (20 °C)  |
| Unifilar Ø (principal)                           | 0.15 mm   |
| Fabricación (cable)                              | 42× 0.15 mm (cable multi hilo clase 6)  |
| Diámetro (cable)                                 | 3× 0.75 mm <sup>2</sup>   |
| AWG  | similar to AWG 18   |
| Material (aislamiento de cable)                  | PVC   |
| Propiedades del material (aislamiento del cable) | Libre de CFC, cadmio, silicona y plomo  |
| Resistencia shore (aislamiento del cable)        | 43 ±5 D   |
| Cable-Ø incl. Aislamiento                        | 1.8 mm ±5%  |
| Color/numeración de cables                       | ne numerado, ve-am a rayas longitudinales   |
| Combinación de torsión                           | 3 cables trenzados  |
| Apantallado                                      | no  |
| Material (cubierta)                              | PUR/PVC   |
| Características del material (cubierta)          | Libre de CFC, halógenos, cadmio, silicona y plomo, mate, baja adherencia, fácil de procesar en la máquina, resistente a la abrasión, hydrolysis y microbios |
| Dureza shore (cubierta)                          | 80 ±5 A (PVC-bajo cubierta); 85 ±5 A (cubierta -PUR)  |
| Ø exterior (cubierta)                            | 5.9 mm ±5%  |
| Color (cubierta)                                 | gris  |
| resistencia química                              | buena resistencia a aceites, gasolina y productos químicos  |
| Tensión nominal                                  | UL 300 V AC   |
| Tensión de test                                  | 2000 V AC   |
| Capacidad de carga de corriente                  | a DIN VDE 0298-4  |
| Rango de temperatura (fijo)                      | -30...+80 °C  |
| Rango de temperatura (móvil)                     | -5...+80 °C   |
| radio de curvatura (fijo)                        | 10× Ø exterior  |
| Radio de curvatura (móvil)                       | 15× Ø exterior  |

|   |                         |
|---|-------------------------|
| Número de ciclos de flexión (cadenas portacables) | max. 2 Mio. (25 °C)     |
| Distancia de recorrido (cadenas portacables)      | max. 5 m (horizontal)   |
| Velocidad de desplazamiento                       | max. 3.3 m/s            |
| Aceleración (cadenas portacables)                 | max. 5 m/s <sup>2</sup> |
| Color de la cubierta                              | gris                    |

**Datos comerciales**

|                              |               |
|------------------------------|---------------|
| EAN                          | 4048879146944 |
| eClass                       | 27279218      |
| Número de tarifa arancelaria | 85444290      |
| País de origen               | CZ            |
| Unidad de embalaje           | 1             |