

## M12 MALE 0° / MSUD VALVE PLUG FORM CI 9.4 MM

PUR 3X0.75 black ROBOT, drag ch 1m

MSUD

Forma CI (9.4 mm) – M12, macho recto

24 V AC  $\pm 20\%$  / DC  $\pm 25\%$

LED y antiparasitario

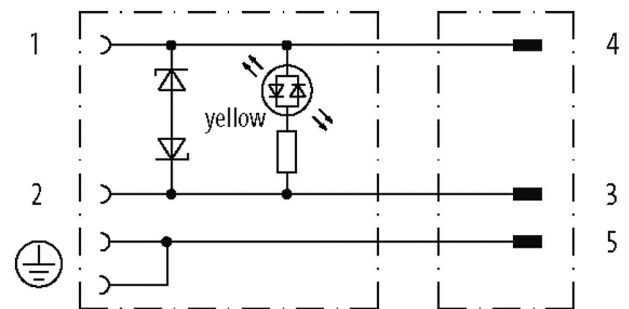
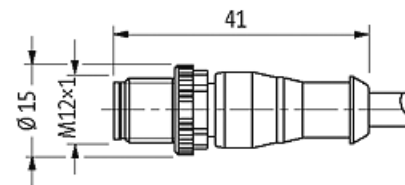
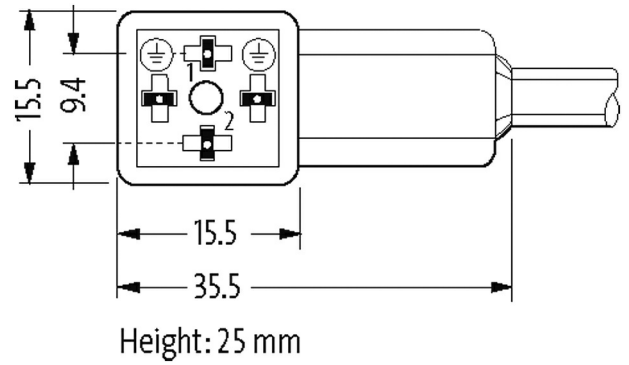
Otras longitudes bajo demanda.

Carcasas de plástico con resistencia óptima contra elementos químicos y aceites

La resistencia a ambientes agresivos debe ser testada de forma individual para cada aplicación. Más información bajo demanda.

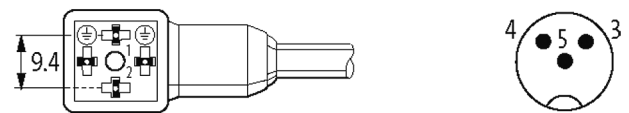
### [Enlace al producto](#)

Ilustración



Female

Male



El producto puede diferir de la imagen

### Homologaciones

cCSAus

\* solo para cables con normativa UL/CSA

### Forma

Forma 41041

### Datos técnicos

Voltaje de funcionamiento 24 V AC  $\pm 20\%$  / DC  $\pm 25\%$ 

Tensión de servicio 0.8 kV

Corriente de trabajo por contacto max. 4 A

Tensión de pico	max. 55 V
Tiempo de retardo a la conexión	max. 20 ms
Cierre de las vías	M3/M12×1 mm (apriete recomendado 0.4/0.6 Nm)
Protección	IP67 en estado montado y enroscado según (EN 60529)
Carcasa	Plástico, negro (gris bajo demanda)

#### Características generales

Rango de temperatura	-25...+85 °C, dependiendo del tipo de cable
----------------------	---

#### Cables

Nº/diámetro de hilos	3× 0.75 mm <sup>2</sup>
Aislamiento del cable	PP (ne núm, ve-am)
Cadenas portacables	10 Mio.
Material (cubierta)	PUR (UL/CSA), welding spark
Ø exterior del cable	5.2 mm ±5%
Radio de curvatura (móvil)	10× Ø exterior
Rango de temperatura (fijo)	-40...+80 °C
Rango de temperatura (móvil)	-25...+80 °C
Identificación de cable	656
Tipo de cable	5 (PUR schweißfunkenbeständig)
Homologación (cable)	cURus (AWM-Style 20549/10493); CE conform
Peso del cable [G/m]	48,40
Material (cable)	Cable Cu, pelado
resistencia (principal)	max. 26 Ω/km (20 °C)
Unifilar Ø (principal)	0.15 mm
Fabricación (cable)	42× 0.15 mm (cable multi hilo clase 6)
Diámetro (cable)	3× 0.75 mm <sup>2</sup>
AWG	similar to AWG 18
Material (aislamiento de cable)	PP
Propiedades del material (aislamiento del cable)	Libre de CFC, halógenos, cadmio, silicón y plomo
Resistencia shore (aislamiento del cable)	58 ±3 D
Cable-Ø incl. Aislamiento	1.7 mm ±5%
Color/numeración de cables	ne numerado, ve-am a rayas longitudinales
Combinación de torsión	3 cables trenzados
Apantallado	no
Material (cubierta)	PUR
Características del material (cubierta)	Libre de CFC, halógenos, cadmio, silicón y plomo, mate, baja adherencia, fácil de procesar en la máquina, resistente a la abrasión y a saplicaduras de hydrolysis, microbial y soldadura
Dureza shore (cubierta)	58 ±3 D
Ø exterior (cubierta)	5.2 mm ±5%
Color (cubierta)	negro
resistencia química	buena resistencia a aceites, gasolina y productos químicos (EN 60811-404)
Tensión nominal	300 V AC
Tensión de test	2500 V AC
Capacidad de carga de corriente	a DIN VDE 0298-4
Rango de temperatura (fijo)	-40...+80 °C (+90 °C a un máximo de 10 000 horas de funcionamiento)
Rango de temperatura (móvil)	-25...+80 °C (+90 °C a un máximo de 10 000 horas de funcionamiento)
radio de curvatura (fijo)	5× Ø exterior
Radio de curvatura (móvil)	10× Ø exterior
Número de ciclos de flexión (cadenas portacables)	max. 10 Mio. (25 °C)

Distancia de recorrido (cadenas portacables)	max. 5 m (horizontal)
--	-----------------------

Velocidad de desplazamiento	max. 3.3 m/s
-----------------------------	--------------

Aceleración (cadenas portacables)	max. 5 m/s <sup>2</sup>
-----------------------------------	-------------------------

Estrés de torsión	±360°/m
-------------------	---------

Número de ciclos de torsión	max. 1 Mio. (25 °C)
-----------------------------	---------------------

Velocidad de torsión	35 ciclos/minuto
----------------------	------------------

Color de la cubierta	negro
----------------------	-------

**Datos comerciales**

EAN	4048879516068
-----	---------------

eClass	27279218
--------	----------

Número de tarifa arancelaria	85444290
------------------------------	----------

País de origen	CZ
----------------	----

Unidad de embalaje	1
--------------------	---