

ADAPTOR M12 MALE 5 POLE/ M12 FEMALE 3 POLE SHIELDED

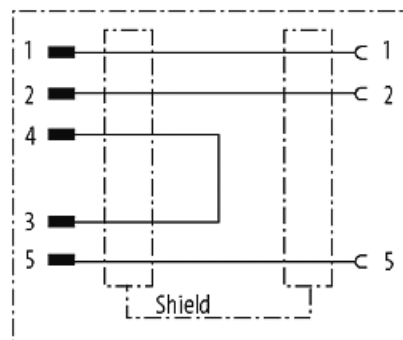
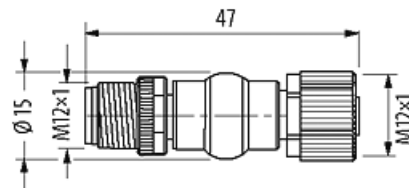
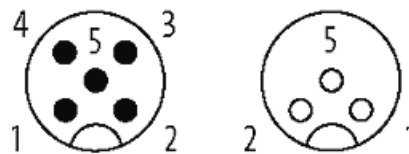
For analog sensors

Adaptador
Macho - hembra
M12 – M12, 5-polos
apantallado

[Enlace al producto](#)**Ilustración**

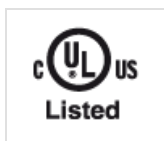
Male

Female



El producto puede diferir de la imagen

Homologaciones



Forma	
Forma	42271
Datos técnicos	
Voltaje de funcionamiento	max. 60 V AC/DC
voltaje operativo (solo UL listed)	max. 30 V AC/DC
Corriente de trabajo por contacto	max. 4 A
Cierre de las vías	Tornillo (M12×1 mm) par recomendado 0.6 Nm, auto-seguro
Protección	IP67 en estado montado y enroscado según (EN 60529)
Material de bloqueo	Aleación de zinc, niquelado mate
Material	PUR
Características generales	
Rango de temperatura	-25...+85 °C
Tensión de prueba y aislamiento	0.8 kV eff/rms
Datos comerciales	
EAN	4048879332767
eClass	27143423
Número de tarifa arancelaria	85366990
País de origen	DE
Unidad de embalaje	1