

M12 male 0°/M12 female 0° shielded B-cod.Profibus

PUR 1x2xAWG22 shielded vt UL/CSA+drag chain 5m

PROFIBUS

Macho recto – hembra recta

M12, 4 polos – M12, 2 polos

Codificado B

apantallado

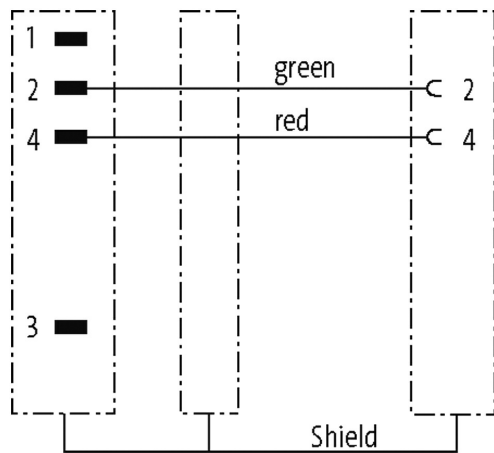
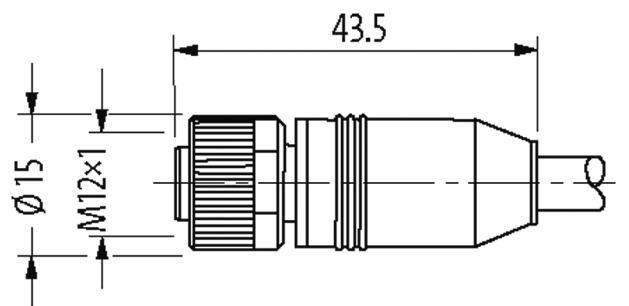
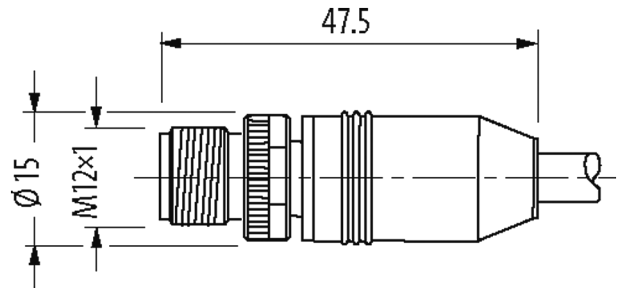
Carcasas de plástico con resistencia óptima contra elementos químicos y aceites

La resistencia a ambientes agresivos debe ser testada de forma individual para cada aplicación. Más información bajo demanda.

Otras longitudes bajo demanda.

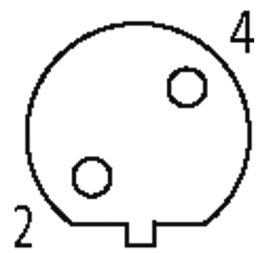
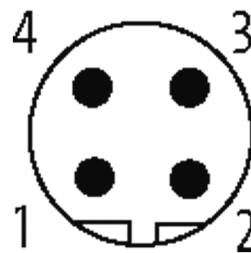
[Enlace al producto](#)

Ilustración



Male

Female



El producto puede diferir de la imagen

Homologaciones

La información contenida en este folleto ha sido elaborada con el mayor cuidado
La responsabilidad por la exacta integridad y actualidad de la información se limita a una negligencia grave. Versión: 02/21

Murrelektronik Spain, S.L.U. | Parc Tecnològic del Vallès Centre d' Empreses de Noves Tecnologies | 08290 Cerdanyola del Vallès | Fon +34 93 582-0145 | Fax +34 93 582-4413 | shop@murrelektronik.es | shop.murrelektronik.es

cCSAus



* solo para cables con normativa UL/CSA

Más información



Forma

Forma	44001
-------	-------

Datos técnicos

Voltaje de funcionamiento	max. 60 V AC/DC
voltaje operativo (solo UL listed)	max. 30 V AC/DC
Tensión de servicio	1.5 kV
Corriente de trabajo por contacto	max. 4 A
Grupo de material	IEC 60664-1, category I
Codificación	Codificado B
Cierre de las vías	Tornillo (M12×1 mm) par recomendado 0.6 Nm, auto-seguro
Prensaestopas	M12 (SW13)
Protección	IP65, IP66K, IP67 en estado enchufado y atornillado (EN 60529)
Material de bloqueo	Aleación de zinc, niquelado mate
Material	PUR
indicado para tubo corrugado (Ø int.)	sin

Características generales

Estándares	DIN EN 61076-2-101 (M12)
Modo de montaje	insertado, apretado
Grado de contaminación	3
Rango de temperatura	-25...+85 °C, dependiendo del tipo de cable

Cables

Número de cable	786
N°/diámetro de hilos	1 x 2x AWG22
Aislamiento del cable	PE (ro, ve)
Cadenas portacables	2 Mio.
Color de la cubierta	violeta
Material (cubierta)	PUR (UL/CSA)
Ø exterior del cable	8.1 mm ±5%
Radio de curvatura (móvil)	12x Ø exterior
Rango de temperatura (fijo)	-40...+80 °C
Rango de temperatura (móvil)	-20...+60 °C
Identificación de cable	786
Homologación (cable)	UL (AWM-Style 20233/10578), CSA; CE
Peso del cable [G/m]	81,40
Material (cable)	Cable Cu, pelado
resistencia (principal)	max. 55 Ω/km (20 °C)
Unifilar Ø (principal)	0.16 mm
Fabricación (cable)	19x 0.16 mm (cable multifilar clase 5)

Diámetro (cable)	1 x 2 x AWG22
Material (aislamiento de cable)	PE
Cable-Ø incl. Aislamiento	2.85 mm ±5%
Color/numeración de cables	ro, ve
Apantallado	sí
	min. 85%
Material (cubierta)	PUR
Ø exterior (cubierta)	8.1 mm ±5%
Color (cubierta)	violeta
Tensión nominal	300 V
Rango de temperatura (fijo)	-40...+80 °C
Rango de temperatura (móvil)	-20...+60 °C
radio de curvatura (fijo)	6 x Ø exterior
Radio de curvatura (móvil)	12 x Ø exterior
Velocidad de desplazamiento	max. 3 m/s
Aceleración (cadenas portacables)	max. 3 m/s ²

Datos comerciales

EAN	4048879629836
eClass	27061801
Número de tarifa arancelaria	85444290
País de origen	DE
Unidad de embalaje	1