

**M12 male 0°/M12 female 90° shielded B-cod.Profibus**

PUR 1x2xAWG24 shielded vt UL/CSA+dragchain 0.5m

## PROFIBUS

Macho recto – hembra 90°

M12 – M12, 2-polos

Codificado B

apantallado

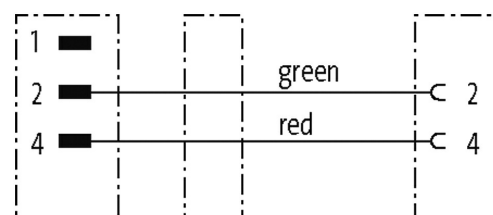
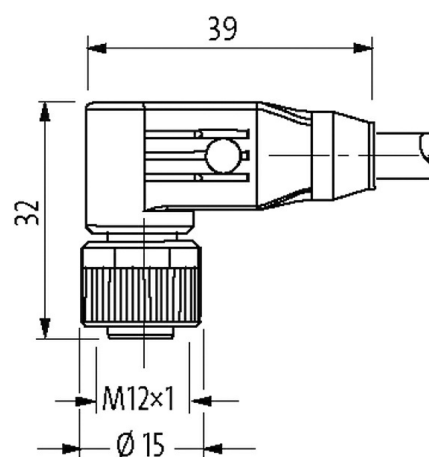
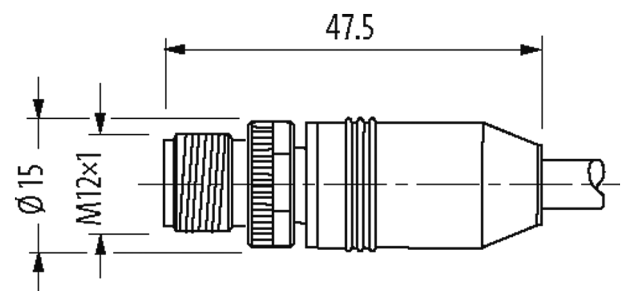
Carcasas de plástico con resistencia óptima contra elementos químicos y aceites

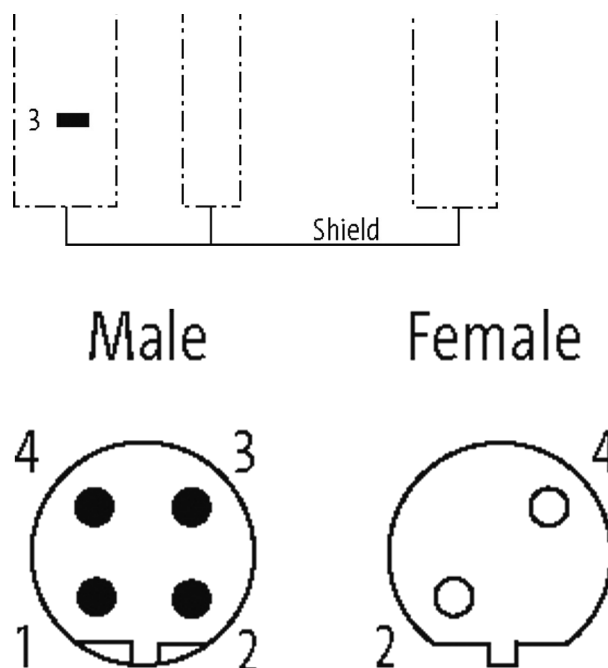
La resistencia a ambientes agresivos debe ser testada de forma individual para cada aplicación. Más información bajo demanda.

Otras longitudes bajo demanda.

[Enlace al producto](#)

## Ilustración





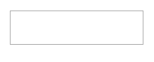
El producto puede diferir de la imagen

#### Homologaciones



\* solo para cables con normativa UL/CSA

#### Más información



#### Forma

Forma 44011

#### Datos técnicos

Voltaje de funcionamiento	max. 60 V AC/DC
voltaje operativo (solo UL listed)	max. 30 V AC/DC
Corriente de trabajo por contacto	max. 4 A
Cierre de las vías	Tornillo (M12×1 mm) par recomendado 0.6 Nm, auto-seguro
Material de bloqueo	Aleación de zinc, niquelado mate
Protección	IP66K, IP67 en estado enchufado y atornillado (EN 60529)
Tensión de servicio	1.5 kV

#### Cables

N°/diámetro de hilos	1 x 2 x 0.25 mm <sup>2</sup>
Aislamiento del cable	PE (ro, ve)
Cadenas portacables	10 Mio.
Color de la cubierta	violeta
Material (cubierta)	PUR (UL/CSA)
Ø exterior del cable	7.8 mm ±5%
Radio de curvatura (móvil)	12 x Ø exterior
Rango de temperatura (fijo)	-40...+80 °C

La información contenida en este folleto ha sido elaborada con el mayor cuidado  
La responsabilidad por la exacta integridad y actualidad de la información se limita a una negligencia grave. Versión: 02/21

Murrelektronik Spain, S.L.U. | Parc Tecnològic del Vallès Centre d'Empreses de Noves Tecnologies | 08290 Cerdanyola del Vallès | Fon +34 93 582-0145 | Fax +34 93 582-4413 | shop@murrelektronik.es | shop.murrelektronik.es

Rango de temperatura (móvil)	-20...+60 °C
Identificación de cable	840
Homologación (cable)	UL (AWM-Style 20236/1589), CSA; CE
Peso del cable [G/m]	82,50
Material (cable)	Cable Cu, pelado
resistencia (principal)	max. 78 $\Omega$ /km (20 °C)
Unifilar $\varnothing$ (principal)	0.127 mm
Fabriación (cable)	19x 0.127 mm
Diámetro (cable)	1 x 2x 0.25 mm <sup>2</sup>
AWG	similar a AWG 24
Material (aislamiento de cable)	PE
Cable- $\varnothing$ incl. Aislamiento	2.55 mm $\pm$ 5%
Color/numeración de cables	ro, ve
Combinación de torsión	2 hilos trenzados
Apantallado	sí
	min. 70%
Material (cubierta)	PUR
$\varnothing$ exterior (cubierta)	7.8 mm $\pm$ 5%
Color (cubierta)	violeta
resistencia química	buena resistencia a aceites, gasolina y productos químicos
Resistencia térmica	retardante a la llama
Tensión nominal	250 V
Rango de temperatura (fijo)	-40...+80 °C
Rango de temperatura (móvil)	-20...+60 °C
radio de curvatura (fijo)	10x $\varnothing$ exterior
Radio de curvatura (móvil)	12x $\varnothing$ exterior
Número de ciclos de flexión (cadenas portacables)	max. 10 Mio. (25 °C)
Distancia de recorrido (cadenas portacables)	max. 5 m (horizontal)
Velocidad de desplazamiento	max. 3 m/s
Aceleración (cadenas portacables)	max. 5 m/s <sup>2</sup>

#### Datos comerciales

EAN	4048879370578
eClass	27061801
Número de tarifa arancelaria	85444290
País de origen	DE
Unidad de embalaje	1