

M12 male 90°/M12 female 90° shielded B-cod.Profibus

PUR 1x2xAWG23 shielded vt torsion UL/CSA 5m

Macho 90° – hembra 90°

M12, 4 polos – M12, 2 polos

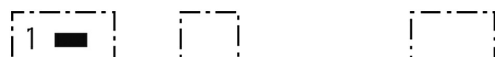
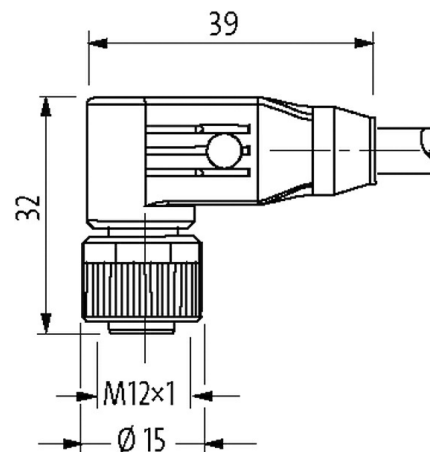
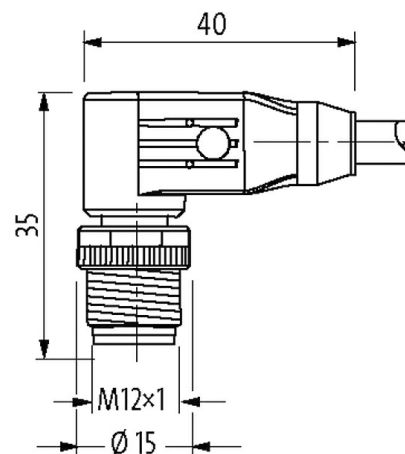
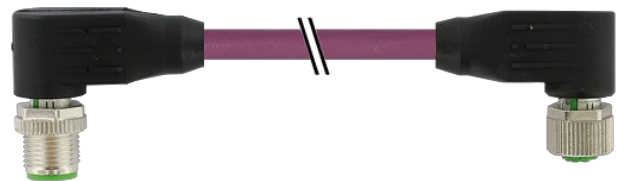
Codificado B

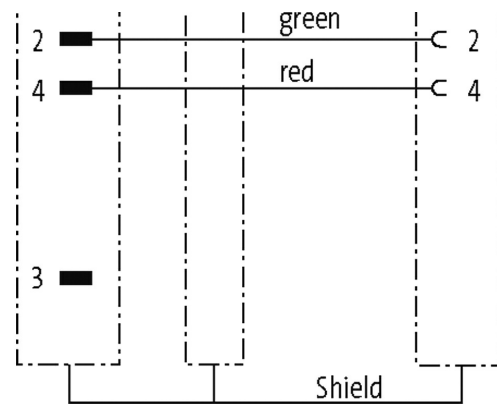
apantallado

Carcasas de plástico con resistencia óptima contra elementos químicos y aceites

La resistencia a ambientes agresivos debe ser testada de forma individual para cada aplicación. Más información bajo demanda.

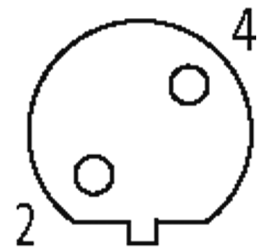
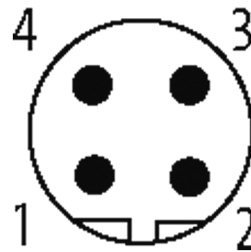
Otras longitudes bajo demanda.

[Enlace al producto](#)**Ilustración**



Male

Female



El producto puede diferir de la imagen

Homologaciones

cCSAus



* solo para cables con normativa UL/CSA

Forma

Forma 44021

Datos técnicos

Voltaje de funcionamiento	max. 60 V AC/DC
voltaje operativo (solo UL listed)	30 V AC/DC
Tensión de servicio	1.5 kV
Corriente de trabajo por contacto	max. 4 A
Nº de polos	M12, 4 polos – M12, 2 polos
Grupo de material	IEC 60664-1, category I
Codificación	Codificado B
Indicador LED	no
Cierre de las vías	Tornillo (M12×1 mm) par recomendado 0.6 Nm, auto-seguro
Prensaestopas	M12 (SW13)
Protección	IP65, IP66K, IP67 en estado enchufado y atornillado (EN 60529)
Material	PUR
Material de bloqueo	Aleación de zinc, niquelado mate
indicado para tubo corrugado (Ø int.)	sin

Características generales

Estándares	DIN EN 61076-2-101 (M12)
Modo de montaje	insertado, apretado
Material (contacto)	Aleación de cobre
Material (superficie de contacto)	Au
Material (junta)	FKM
Grado de contaminación	3
Rango de temperatura	-25...+85 °C, dependiendo del tipo de cable

Cables

N°/diámetro de hilos	1 x 2 x 0.25 mm ²
Aislamiento del cable	PE (ro, ve)
Color de la cubierta	violeta
Material (cubierta)	PUR (UL/CSA)
Ø exterior del cable	8.0 mm ±5%
Radio de curvatura (móvil)	12 x Ø exterior
Rango de temperatura (fijo)	-40...+80 °C
Rango de temperatura (móvil)	-20...+50 °C
Identificación de cable	843
Homologación (cable)	UL (AWM-Style 20233/10578), CSA; CE
Peso del cable [G/m]	79,20
Material (cable)	Cable Cu, pelado
resistencia (principal)	max. 66 Ω/km (20 °C)
Unifilar Ø (principal)	0.15 mm
Fabricación (cable)	19 x 0.15 mm (cable multifilar clase 5)
Diámetro (cable)	1 x 2 x 0.25 mm ²
Cable-Ø incl. Aislamiento	2.6 mm ±5%
Color/numeración de cables	ro, ve
Apantallado	sí
Material (cubierta)	PUR
Ø exterior (cubierta)	8.0 mm ±5%
Color (cubierta)	violeta
Resistencia térmica	retardante a la llama
Tensión nominal	300 V
Rango de temperatura (fijo)	-40...+80 °C
Rango de temperatura (móvil)	-20...+50 °C
radio de curvatura (fijo)	8 x Ø exterior
Radio de curvatura (móvil)	12 x Ø exterior
Estrés de torsión	±180 °/m

Datos comerciales

EAN	4048879632553
eClass	27061801
Número de tarifa arancelaria	85444290
País de origen	DE
Unidad de embalaje	1