

M12 male 0° / M12 male 0° D-cod. shielded

PUR 1x4xAWG22 shielded vt UL/CSA+drag ch. 30m

Propiedades de transmisión con transmisión de canal hasta 100 m

Ethernet CAT5e

Macho recto – macho recto

M12 – M12, 4-polos

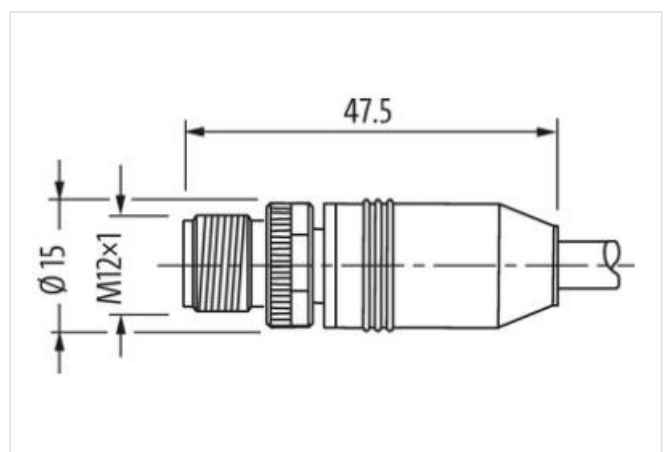
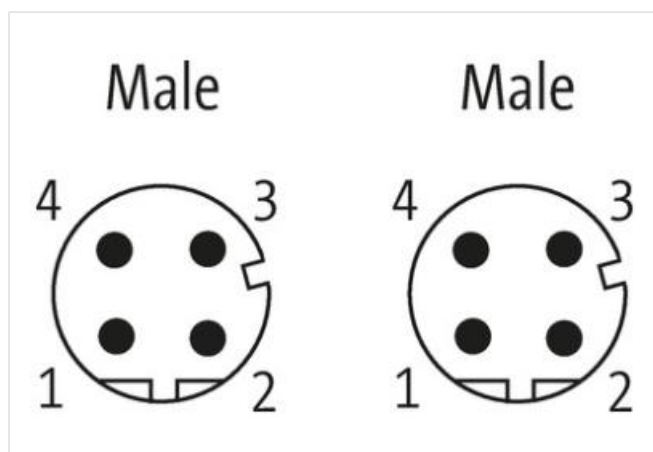
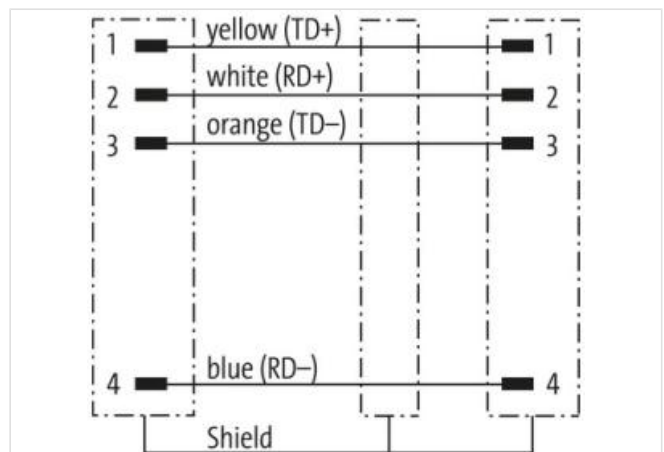
Codificado D

apantallado

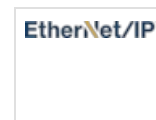
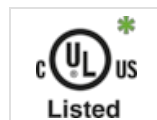
Otras longitudes bajo demanda.

Carcasas de plástico con resistencia óptima contra elementos químicos y aceites

La resistencia a ambientes agresivos debe ser testada de forma individual para cada aplicación. Más información bajo demanda.

[Enlace al producto](#)**Ilustración**

El producto puede diferir de la imagen



* solo para cables con normativa
UL/CSA

Forma	
Forma	44511
Datos técnicos	
Voltaje de funcionamiento	max. 60 V DC
Tensión de servicio	1.5 kV
Corriente de trabajo por contacto	max. 1.5 A
Parámetro de transferencia	CAT5e, Class D (ISO/IEC 11801:2002), (EN 50173-1)
Velocidad de transmisión	max. 100 Mbit/s full duplex
Grupo de material	IEC 60664-1, category I
Codificación	Codificado D
Cierre de las vías	Tornillo (M12×1 mm) par recomendado 0.6 Nm, auto-seguro
Protección	IP65, IP66K, IP67 en estado enchufado y atornillado (EN 60529)
Material	PUR
Material de bloqueo	Aleación de zinc, niquelado mate
indicado para tubo corrugado (Ø int.)	sin
Prensaestopas	M12 (SW13)
Características generales	
Estándares	DIN EN 61076-2-101 (M12)
Modo de montaje	insertado, apretado
Grado de contaminación	3
Rango de temperatura	-25...+85 °C, dependiendo del tipo de cable
Cables	
Identificación de cable	798
Homologación (cable)	cURus (AWM-Style 20549/11602), CE-conform
Peso del cable [G/m]	68,64 g
Material (cable)	Cable Cu, pelado
resistencia (principal)	max. 55 Ω/km (20 °C)
Fabriación (cable)	19× 0.15 mm (cable multifilar clase 5)
Diámetro (cable)	1 × 4 × AWG22/7
AWG	similar a AWG 22
Material (aislamiento de cable)	PO
Propiedades del material (aislamiento del cable)	Libre de CFC, halógenos, cadmio, silicona y plomo
Cable-Ø incl. Aislamiento	1.4 mm ±5%
Color/numeración de cables	bl, am, az, na
Apantallado	sí
Pantalla (tipo)	Copper braid
optical shield cover	min. 85%
Material (cubierta)	PUR
Características del material (cubierta)	Libre de CFC, cadmio, silicona y plomo, mate, baja adherencia, fácil de procesar en la máquina, resistente a la abrasión
Dureza shore (cubierta)	85 ±5 A
Ø exterior (cubierta)	6.7 mm ±5%
Color (cubierta)	violeta
resistencia química	Oil resistance according to IEC 60811-2-1, ASTM IRM 901, ICEA S-82-552 Std.
Resistencia térmica	Antiinflamable de acuerdo con el ensayo UL 1581 sección 1090, sección 1100 (FT2) y la norma IEC 60332-1-2.
Tensión nominal	300 V
Tensión de test	2000 V AC (duración de test 1 min)
Rango de temperatura (fijo)	-40...+80 °C

Rango de temperatura (móvil)	-30...+70 °C
radio de curvatura (fijo)	5× Ø exterior
Radio de curvatura (móvil)	12× Ø exterior
Número de ciclos de flexión (cadenas portacables)	max. 3 Mio. (25 °C)
Distancia de recorrido (cadenas portacables)	max. 5 m (horizontal)
Velocidad de desplazamiento	max. 3.3 m/s
Aceleración (cadenas portacables)	max. 2 m/s ²
Estrés de torsión	±180°/m
Número de ciclos de torsión	max. 1 Mio. (25 °C)
<hr/>	
Product article number of manufacturer	7000-44511-7983000
Longitud del cable	30 m