

**M12 male 90° / M12 female 0° D-cod. shielded**

PUR 1x4xAWG22 shielded gn UL/CSA+robot 2m

Ethernet CAT5

Macho 90° – hembra recta

M12 – M12, 4-polos

Codificado D

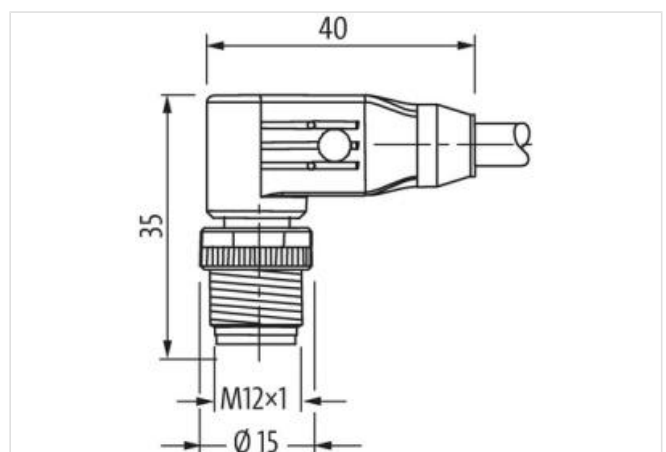
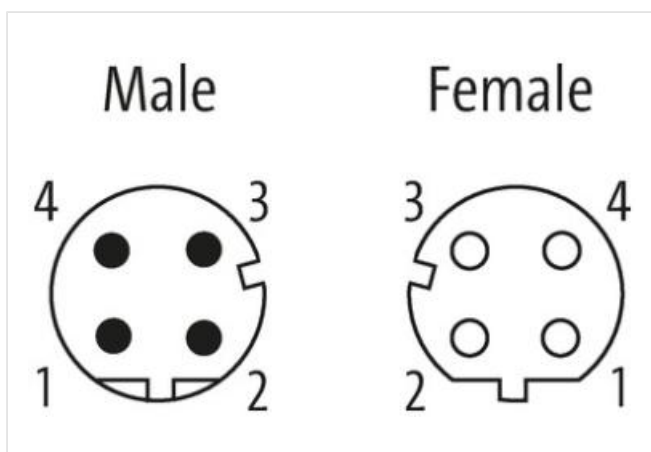
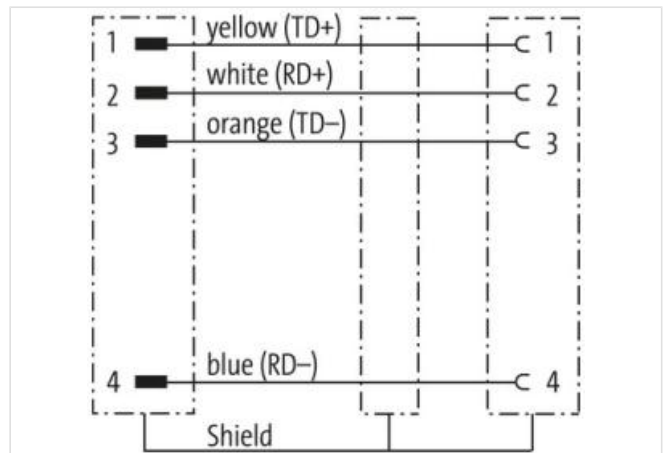
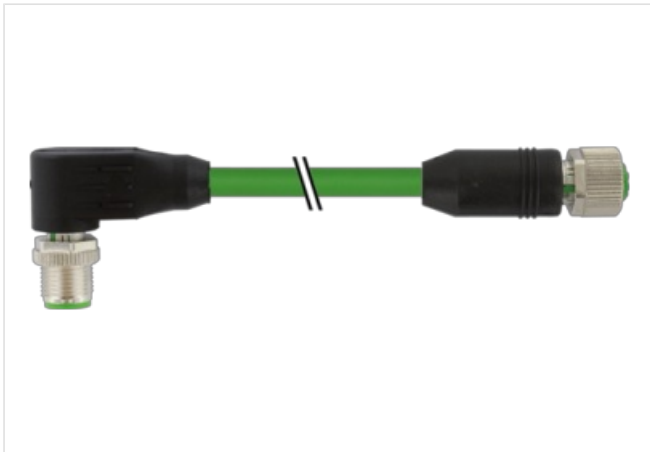
apantallado

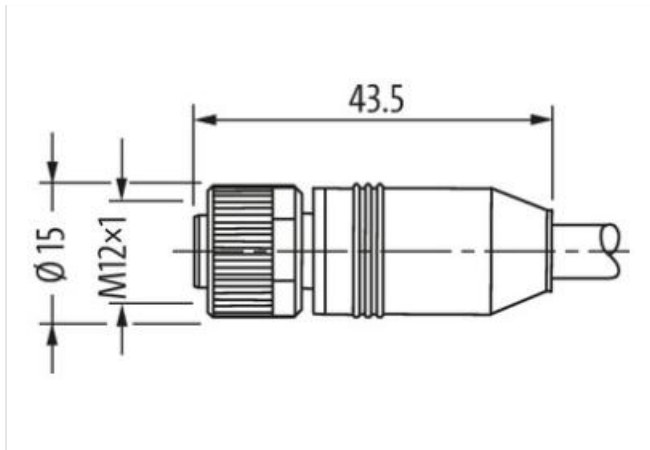
Propiedades de transmisión con transmisión de canal hasta 100 m

Otras longitudes bajo demanda.

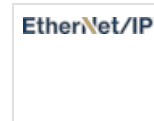
Carcasas de plástico con resistencia óptima contra elementos químicos y aceites

La resistencia a ambientes agresivos debe ser testada de forma individual para cada aplicación. Más información bajo demanda.

**[Enlace al producto](#)****Ilustración**



El producto puede diferir de la imagen



\* solo para cables con normativa UL/CSA

Forma	
Forma	44581
Datos técnicos	
Voltaje de funcionamiento	max. 60 V DC
voltaje operativo (solo UL listed)	max. 30 V DC
Tensión de servicio	1.5 kV
Corriente de trabajo por contacto	max. 4 A
Parámetro de transferencia	CAT5, Class D (ISO/IEC 11801:2002), (EN 50173-1)
Velocidad de transmisión	max. 100 Mbit/s full duplex
Grupo de material	IEC 60664-1, category I
Codificación	M12, codificado-D
Cierre de las vías	Tornillo (M12x1 mm) par recomendado 0.6 Nm, auto-seguro
Protección	IP65, IP66K, IP67 en estado enchufado y atornillado (EN 60529)
Material	PUR
Material de bloqueo	Aleación de zinc, niquelado mate
indicado para tubo corrugado (Ø int.)	sin
Prensaestopas	M12 (SW13)
Características generales	
Estándares	DIN EN 61076-2-101 (M12)
Grado de contaminación	3
Rango de temperatura	-25...+85 °C, dependiendo del tipo de cable
Cables	
Identificación de cable	793
Homologación (cable)	cURus (tipo AWM 20549/10578); con marcado CE
Peso del cable [G/m]	69,3 g
Material (cable)	cable Cu, baño de estaño
resistencia (principal)	max. 60 Ω/km (20 °C)
Unifilar Ø (principal)	0.16 mm
Fabricación (cable)	19x 0.160 mm

Diámetro (cable)	1 × 4 × AWG22/19
Material (aislamiento de cable)	PE
Cable-Ø incl. Aislamiento	1.6 mm ±5%
Color/numeración de cables	bl, am, az, na
Apantallado	sí
Pantalla (tipo)	Copper braid
optical shield cover	min. 85%
Material (cubierta)	PUR
Ø exterior (cubierta)	6.6 mm ±5%
Color (cubierta)	verde
resistencia química	Oil resistance IEC 60811-2-1, ASTM Öle 1, ICEA S-82-552 Std.
Resistencia térmica	Antiinflamable de acuerdo con el ensayo UL 1581 sección 1090, sección 1100 (FT2) y la norma IEC 60332-1-2.
Tensión nominal	300 V
Tensión de test	2000 V AC (duración de test 1 min)
Rango de temperatura (fijo)	-40...+80 °C
Rango de temperatura (móvil)	-20...+60 °C
radio de curvatura (fijo)	8 × Ø exterior
Radio de curvatura (móvil)	12 × Ø exterior
Estrés de torsión	±180°/m
Número de ciclos de torsión	max. 4 Mio. (25 °C)
Product article number of manufacturer	7000-44581-7930200
Longitud del cable	2 m