

**M12 female 0° D-cod. / RJ45 male 0° shielded**

PUR 1x4xAWG22 shielded gn UL/CSA 6m

Ethernet CAT5

Hembra recta – macho recto

M12 – RJ45, 4-polos

Codificado D

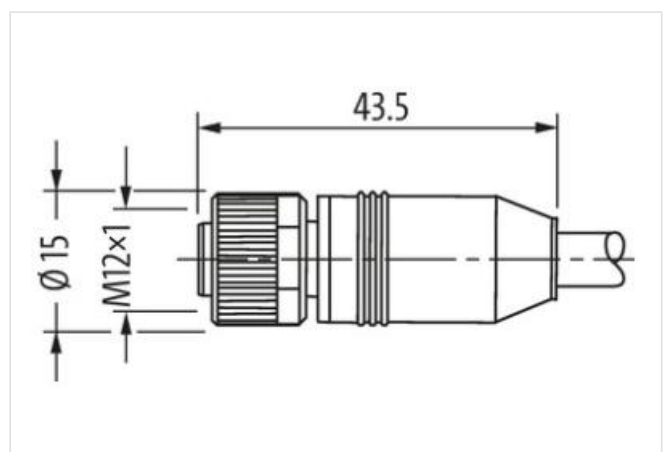
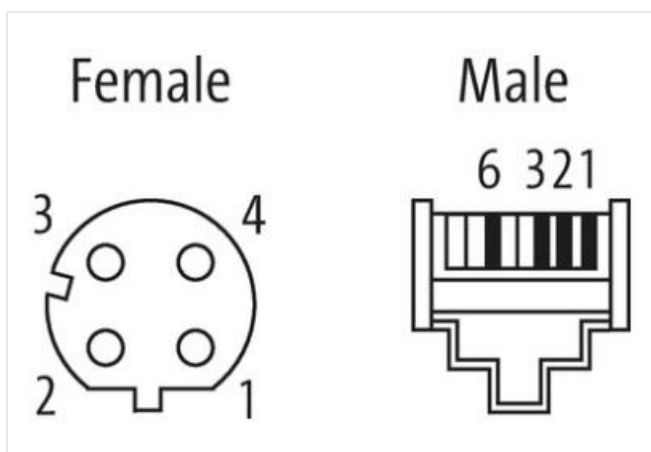
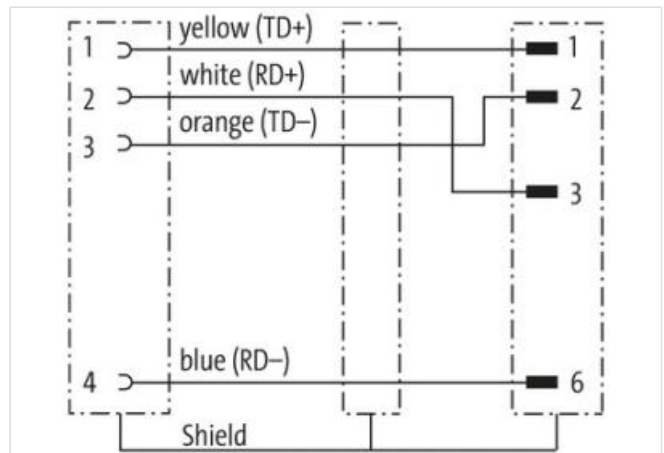
apantallado

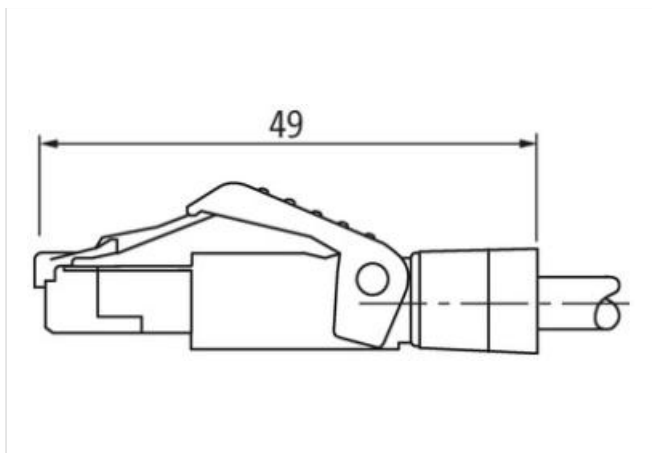
Propiedades de transmisión con transmisión de canal hasta 100 m

Otras longitudes bajo demanda.

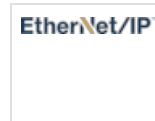
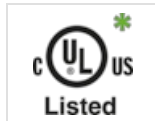
Carcasas de plástico con resistencia óptima contra elementos químicos y aceites

La resistencia a ambientes agresivos debe ser testada de forma individual para cada aplicación. Más información bajo demanda.

**[Enlace al producto](#)****Ilustración**



El producto puede diferir de la imagen



\* solo para cables con normativa UL/CSA

Forma	
Forma	44621
Datos técnicos	
Voltaje de funcionamiento	max. 60 V DC
voltaje operativo (solo UL listed)	30 V DC
Tensión de servicio	1.0 kV
Corriente de trabajo por contacto	max. 1.5 A
Parámetro de transferencia	CAT5, Class D (ISO/IEC 11801:2002), (EN 50173-1)
Velocidad de transmisión	max. 100 Mbit/s full duplex
Grupo de material	IEC 60664-1, category I
Codificación	Codificado D
Indicador LED	no
Cierre de las vías	Tornillo (M12×1 mm) par recomendado 0.6 Nm, auto-seguro
Protección	IP67 (M12) - IP20 (RJ45)
Material	PUR
Material de bloqueo	Aleación de zinc, niquelado mate
indicado para tubo corrugado (Ø int.)	sin
Prensaestopas	M12 (SW13)
Características generales	
Estándares	DIN EN 61076-2-101 (M12)
Modo de montaje	insertado, apretado
Material (junta)	FKM
Grado de contaminación	3
Rango de temperatura	-25...+85 °C, dependiendo del tipo de cable
Cables	
Identificación de cable	794
Homologación (cable)	cURus (AWM-Style 20549/10578), CE-conform
Peso del cable [G/m]	75,87 g
Material (cable)	Cable Cu, pelado

resistencia (principal)	max. 55 $\Omega$ /km (20 °C)
Fabricación (cable)	7x 0.254 mm
Diámetro (cable)	1x 4x AWG22/7
AWG	similar a AWG 22
Material (aislamiento de cable)	PE
Cable- $\varnothing$ incl. Aislamiento	1.55 mm $\pm$ 5%
Color/numeración de cables	bl, am, az, na
Apantallado	sí
Pantalla (tipo)	Copper braid
optical shield cover	min. 85%
Material (cubierta)	PUR
$\varnothing$ exterior (cubierta)	6.7 mm $\pm$ 5%
Color (cubierta)	verde
resistencia química	Oil resistance according to IEC 60811-2-1, ASTM IRM 901, ICEA S-82-552 Std.
Resistencia térmica	Antiinflamable de acuerdo con el ensayo UL 1581 sección 1090, sección 1100 (FT2) y la norma IEC 60332-1-2.
Tensión nominal	300 V
Rango de temperatura (fijo)	-40...+80 °C
Rango de temperatura (móvil)	-30...+70 °C
radio de curvatura (fijo)	6x $\varnothing$ exterior
Radio de curvatura (móvil)	12x $\varnothing$ exterior
Product article number of manufacturer	7000-44621-7940600
Longitud del cable	6 m