

M12 fem. 0° D-cod./RJ45 Push Pull 0° shielded AIDA

PUR 1x4xAWG22 shielded gn UL/CSA+drag ch. 14m

Ethernet CAT5e

Hembra recta – macho recto

Carcasas de plástico con resistencia óptima contra elementos químicos y aceites

La resistencia a ambientes agresivos debe ser testada de forma individual para cada aplicación. Más información bajo demanda.

M12 – RJ45PP, 4-polos

Codificado D

apantallado

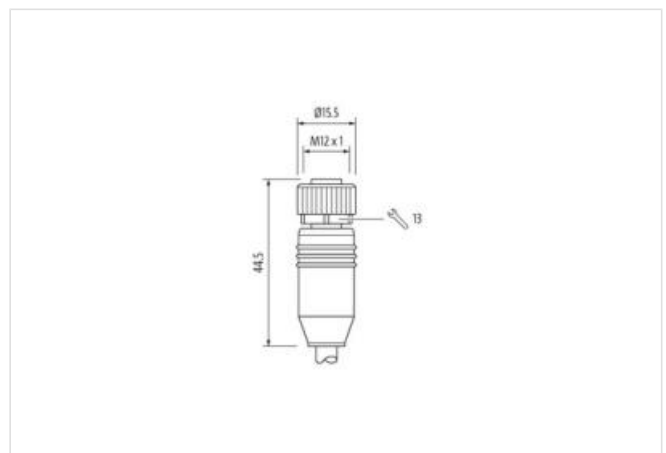
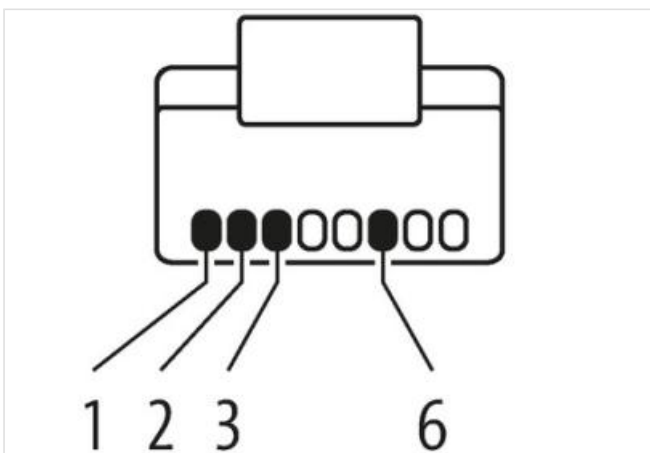
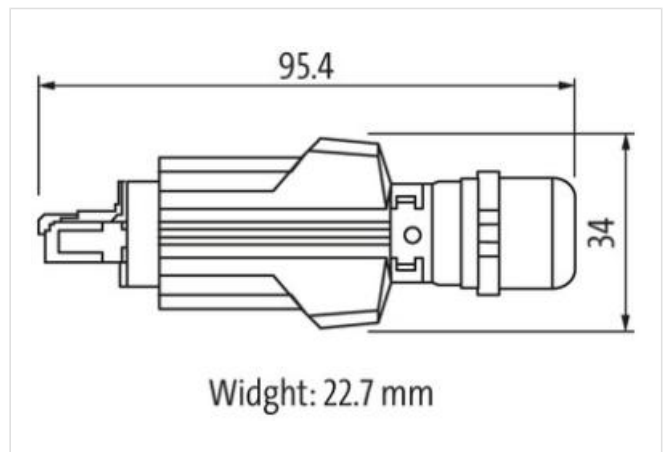
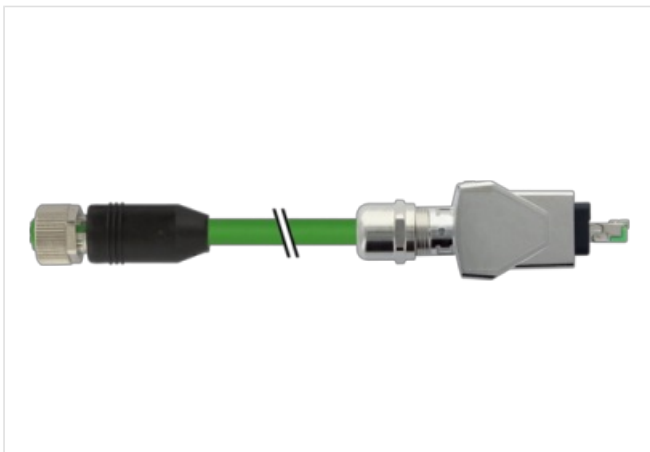
8 polos usado parcialmente

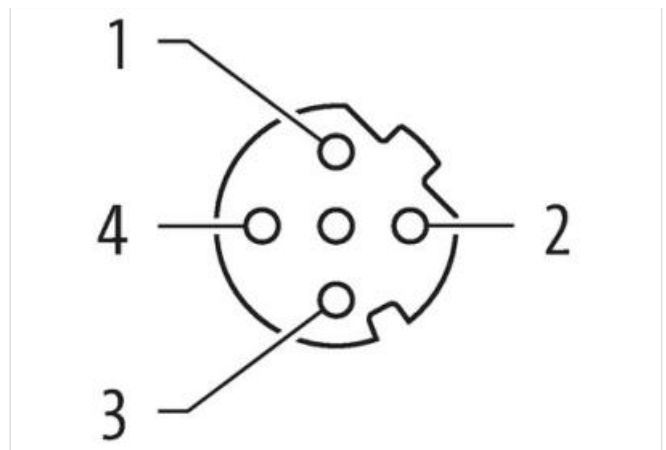
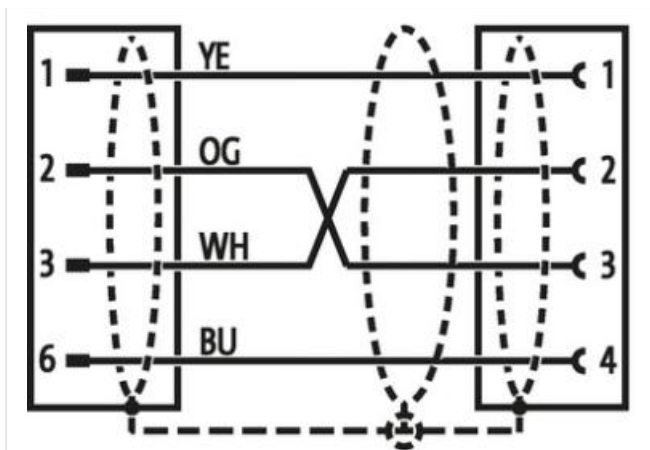
Push Pull

con manguera de cables

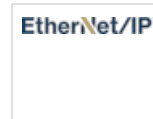
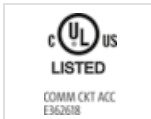
maximum length for channel transmission corresponds to 100 mm

Otras longitudes bajo demanda.

[Enlace al producto](#)**Ilustración**



El producto puede diferir de la imagen



Forma

Forma 44627

Datos técnicos

Voltaje de funcionamiento	max. 60 V DC
Tensión de servicio	1.0 kV
Corriente de trabajo por contacto	max. 1.5 A
Nº de polos	4 polos
Parámetro de transferencia	CAT5e, Class D (ISO/IEC 11801)
Velocidad de transmisión	100 Mbit/s
Grupo de material	IEC 60664-1, category I
Codificación	M12, codificado-D
Cierre de las vías	Tornillo (M12x1 mm) par recomendado 0.6 Nm, auto-seguro
Protección	IP65, IP67 (RJ45) - IP65, IP66K, IP67 (M12)
Material de bloqueo	Aleación de zinc, niquelado mate
indicado para tubo corrugado (Ø int.)	sin
Prensaestopas	M12 (SW13)

Características generales

Estándares	DIN EN 61076-2-101 (M12)
Grado de contaminación	3
Rango de temperatura	-40...+70 °C (RJ45), -25...+85 °C (M12)

Cables

Identificación de cable	796
Homologación (cable)	cURus (AWM-Style 20549/11602), CE-conform
Peso del cable [G/m]	69,3 g
Material (cable)	Cable Cu, pelado
resistencia (principal)	max. 55 Ω/km (20 °C)
Fabricación (cable)	7x 0.254 mm
Diámetro (cable)	1x 4x AWG22/7
Material (aislamiento de cable)	PE
Cable-Ø incl. Aislamiento	1.4 mm ±5%
Color/numeración de cables	bl, am, az, na
Apantallado	sí
Pantalla (tipo)	Copper braid

La información contenida en este folleto ha sido elaborada con el mayor cuidado
La responsabilidad por la exacta integridad y actualidad de la información se limita a una negligencia grave. Versión: 31.12.2022

Murrelektronik Spain, S.L.U. | Parc Tecnològic del Vallès Centre d' Empreses de Noves Tecnologies | 08290 Cerdanyola del Vallès | Fon +34 93 582-0145 | Fax +34 93 582-4413 | shop@murrelektronik.es | shop.murrelektronik.es

optical shield cover	min. 85%
Material (cubierta)	PUR
Características del material (cubierta)	Libre de CFC, halógenos, cadmio, silicón y plomo, mate, baja adherencia, fácil de procesar en la máquina, resistente a la abrasión, hydrolysis y microbios
Ø exterior (cubierta)	6.7 mm ±5%
Color (cubierta)	verde
resistencia química	Oil resistance according to IEC 60811-2-1, ASTM IRM 901, ICEA S-82-552 Std.
Resistencia térmica	Antiinflamable de acuerdo con el ensayo UL 1581 sección 1090, sección 1100 (FT2) y la norma IEC 60332-1-2.
Tensión nominal	300 V
Tensión de test	2000 V AC (duración de test 1 min)
Rango de temperatura (fijo)	-40...+80 °C
Rango de temperatura (móvil)	-30...+70 °C
radio de curvatura (fijo)	5× Ø exterior
Radio de curvatura (móvil)	12× Ø exterior
Número de ciclos de flexión (cadenas portacables)	max. 3 Mio. (25 °C)
Distancia de recorrido (cadenas portacables)	max. 5 m (horizontal)
Velocidad de desplazamiento	max. 3.3 m/s
Aceleración (cadenas portacables)	max. 2 m/s ²
Estrés de torsión	±180°/m
Número de ciclos de torsión	max. 1 Mio. (25 °C)
Product article number of manufacturer	7000-44627-7961400
Longitud del cable	14 m