

M12 male 0° D-cod. / RJ45 male 0° shielded

PVC 1x4xAWG22 shielded gn UL/CSA+drag ch. 18m

Macho recto – macho recto

M12 – RJ45, 4-polos

Codificado D

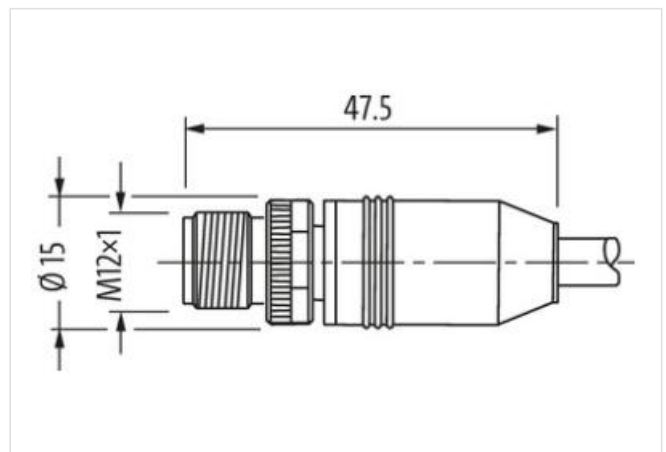
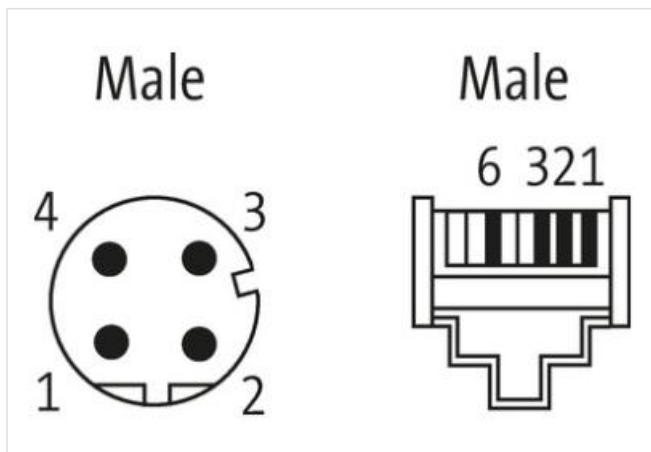
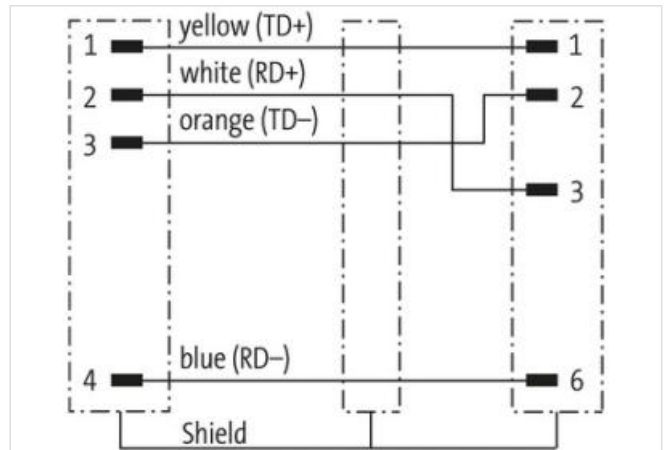
apantallado

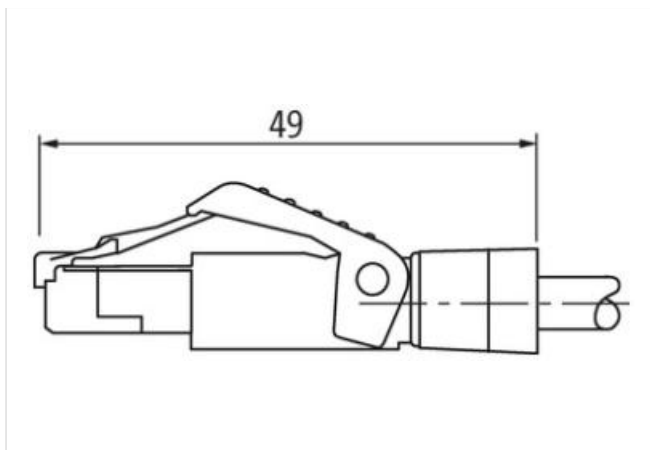
Ethernet CAT5

Otras longitudes bajo demanda.

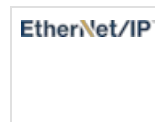
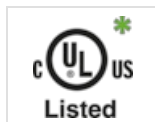
Carcasas de plástico con resistencia óptima contra elementos químicos y aceites

La resistencia a ambientes agresivos debe ser testada de forma individual para cada aplicación. Más información bajo demanda.

[Enlace al producto](#)**Ilustración**



El producto puede diferir de la imagen



* solo para cables con normativa UL/CSA

Forma	
Forma	44711
Datos técnicos	
Voltaje de funcionamiento	max. 60 V DC
Tensión de servicio	1.0 kV
Corriente de trabajo por contacto	max. 1.5 A (20 °C)
Parámetro de transferencia	CAT5, Class D (ISO/IEC 11801:2002), (EN 50173-1)
Velocidad de transmisión	max. 100 Mbit/s full duplex
Grupo de material	IEC 60664-1, category I
Codificación	M12, codificado-D
Cierre de las vías	Tornillo (M12x1 mm) par recomendado 0.6 Nm, auto-seguro
Protección	IP67 (M12) - IP20 (RJ45)
Material	PUR
Material de bloqueo	Aleación de zinc, niquelado mate
indicado para tubo corrugado (Ø int.)	sin
Prensaestopas	M12 (SW13)
Características generales	
Estándares	DIN EN 61076-2-101 (M12)
Grado de contaminación	3
Rango de temperatura	-25...+85 °C, dependiendo del tipo de cable
Cables	
Identificación de cable	800
Homologación (cable)	UL (AWM-Style 2571/10578), CSA; CE conform; PROFINET Guideline
Peso del cable [G/m]	73,7 g
Material (cable)	Cable Cu, pelado
resistencia (principal)	max. 55 Ω/km (20 °C)
Fabricación (cable)	7x 0.254 mm
Diámetro (cable)	1x 4x AWG22/7
AWG	similar a AWG 22

Material (aislamiento de cable)	PE
Resistencia shore (aislamiento del cable)	55 ±5 D
Cable-Ø incl. Aislamiento	1.52 mm ±5%
Color/numeración de cables	bl, am, az, na
Apantallado	sí
Pantalla (tipo)	Copper braid
optical shield cover	min. 85%
Material (cubierta)	PVC
Dureza shore (cubierta)	85 ±5 A
Ø exterior (cubierta)	6.5 mm ±5%
Color (cubierta)	verde
resistencia química	Oil resistance IEC 60811-2-1, ASTM Öle 1, ICEA S-82-552 Std.
Resistencia térmica	flammwidrig nach UL 1581 Section 1060 (FT1), Section 1061 (cable flame), IEC 60332-1-2
Tensión nominal	300 V AC
Tensión de test	2000 V AC (duración de test 1 min)
Rango de temperatura (fijo)	-30...+80 °C
Rango de temperatura (móvil)	-10...+70 °C
radio de curvatura (fijo)	5× Ø exterior
Radio de curvatura (móvil)	15× Ø exterior
Número de ciclos de flexión (cadenas portacables)	max. 2 Mio. (25 °C)
Velocidad de desplazamiento	max. 3.3 m/s
Aceleración (cadenas portacables)	max. 2 m/s
Product article number of manufacturer	7000-44711-8001800
Longitud del cable	18 m