

M12 male / M12 female 0° shielded Cube67

PUR 0.5+0.25 shielded gn UL/CSA+drag ch. 0,2m

Cube67

Macho recto – hembra recta

M12 – M12, 6-polos

apantallado

Codificado A

Cable híbrido

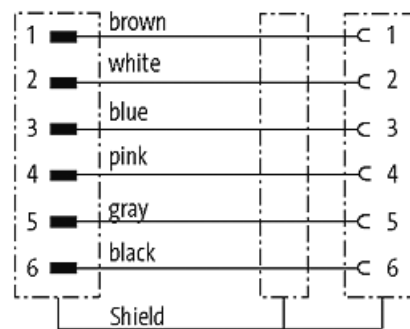
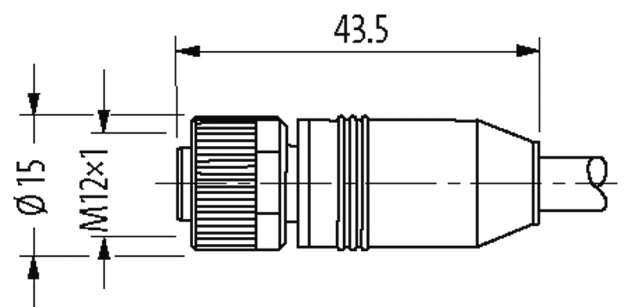
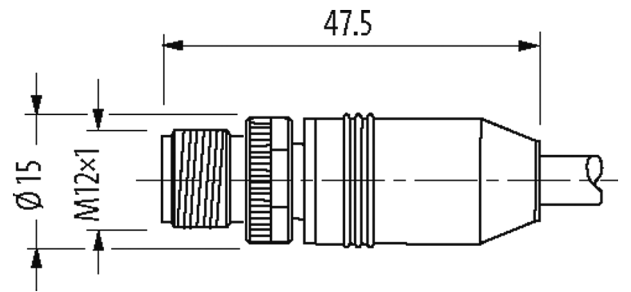
Carcasas de plástico con resistencia óptima contra elementos químicos y aceites

La resistencia a ambientes agresivos debe ser testada de forma individual para cada aplicación. Más información bajo demanda.

Otras longitudes bajo demanda.

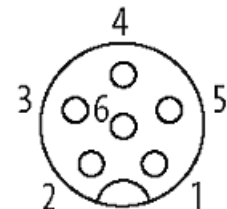
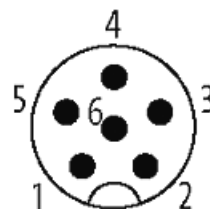
[Enlace al producto](#)

Ilustración



Male

Female



El producto puede diferir de la imagen

Homologaciones



* solo para cables con normativa UL/CSA

cCSAus

Más información

Cube67

Forma

Forma 46041

Datos técnicos

Voltaje de funcionamiento	max. 30 V AC/DC
voltaje operativo (solo UL listed)	30 V AC/DC
Tensión de servicio	0.8 kV
Corriente de trabajo por contacto	max. 4 A
Nº de polos	6
Grupo de material	IEC 60664-1, category I
Codificación	Codificado A
Indicador LED	no
Cierre de las vías	Tornillo (M12×1 mm) par recomendado 0.6 Nm, auto-seguro
Prensaestopas	M12 (SW13)
Protección	IP65 y IP67 en estado enchufado y atornillado (EN 60529)
Material	PUR
Material de bloqueo	Aleación de zinc, niquelado mate

Características generales

Modo de montaje	insertado, apretado
Material (contacto)	Aleación de cobre
Material (superficie de contacto)	Au
Material (junta)	FKM
Grado de contaminación	3
Rango de temperatura	-25...+85 °C, dependiendo del tipo de cable

Cables

Nº/diámetro de hilos	4× 0.5 + 2× 0.25 mm ²
Aislamiento del cable	TPE (az, bl, ma, ne), (gr, rs)
Cadenas portacables	5 Mio.
Color de la cubierta	verde
Material (cubierta)	PUR (UL/CSA)
Ø exterior del cable	7.9 mm ±5%
Radio de curvatura (móvil)	10× Ø exterior
Rango de temperatura (fijo)	-50...+80 °C
Rango de temperatura (móvil)	-40...+80 °C
Identificación de cable	802
Peso del cable [G/m]	95,70
Material (cable)	Cable Cu, pelado
Unifilar Ø (principal)	0.15 mm (0.5 mm ²); 0.1 mm (0.25 mm ²)
Fabricación (cable)	28× 0.15 mm (0.5 mm ²); 32× 0.1 mm (0.25 mm ²); (cable multifilar clase 6)
Diámetro (cable)	4× 0.5 + 2× 0.25 mm ²
AWG	similar a AWG 20 (0.5 mm ²); similar a AWG 24 (0.25 mm ²)
Material (aislamiento de cable)	TPE-E
Resistencia shore (aislamiento del cable)	55 ±5 D
Cable-Ø incl. Aislamiento	1.5 mm ±5% (0.5 mm ²); 1.4 mm ±5% (0.25 mm ²)
Color/numeración de cables	az, bl, ma, ne) + (gr, rs)
Apantallado	sí
	min. 80%

Material (cubierta)	PUR
Características del material (cubierta)	Libre de CFC, halógenos, cadmio, silicona, mate, baja adherencia, fácil de procesar en la máquina, resistente a la abrasión
Dureza shore (cubierta)	89 ±5 A
Ø exterior (cubierta)	7.9 mm ±5%
Color (cubierta)	verde
Tensión nominal	300 V AC
Tensión de test	1500 V (cable/cable); 1200 V (cable/pantalla)
Rango de temperatura (fijo)	-50...+80 °C
Rango de temperatura (móvil)	-40...+80 °C
radio de curvatura (fijo)	5× Ø exterior
Radio de curvatura (móvil)	10× Ø exterior
Número de ciclos de flexión (cadenas portacables)	max. 5 Mio. (25 °C)
Distancia de recorrido (cadenas portacables)	max. 10 m
Velocidad de desplazamiento	max. 2 m/s
Estrés de torsión	±180°/m

Datos comerciales

EAN	4048879140546
eClass	27061801
Número de tarifa arancelaria	85444290
País de origen	DE
Unidad de embalaje	1