

M12 male 0° / M12 female 0°

PUR 8x0.25 rd UL/CSA+drag chain 10m

Macho recto – hembra recta

M12 – M12, 8-polos

Art. 7005 - M12 Lite (tornillo hexagonal de plástico) bajo pedido

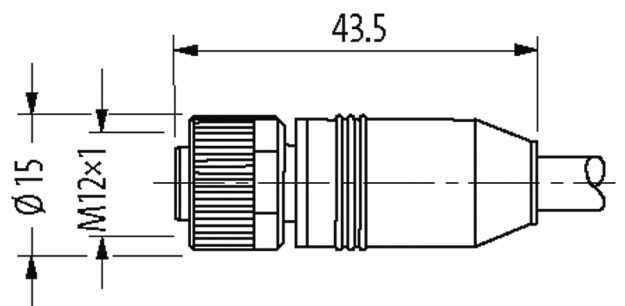
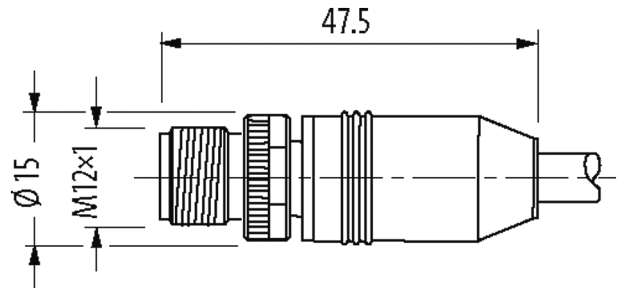
Carcasas de plástico con resistencia óptima contra elementos químicos y aceites

La resistencia a ambientes agresivos debe ser testada de forma individual para cada aplicación. Más información bajo demanda.

Otras longitudes bajo demanda.

[Enlace al producto](#)

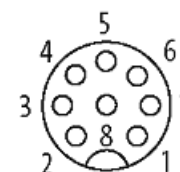
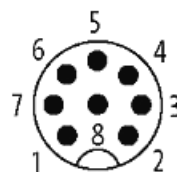
Ilustración



1	white	C 1
2	brown	C 2
3	green	C 3
4	yellow	C 4
5	gray	C 5
6	pink	C 6
7	blue	C 7
8	red	C 8

Male

Female



El producto puede diferir de la imagen

Homologaciones



Forma

La información contenida en este folleto ha sido elaborada con el mayor cuidado
La responsabilidad por la exacta integridad y actualidad de la información se limita a una negligencia grave. Versión: 02/21

Forma 48001

Datos técnicos	
Voltaje de funcionamiento	max. 30 V AC/DC
voltaje operativo (solo UL listed)	30 V AC/DC
Tensión de servicio	0.8 kV
Corriente de trabajo por contacto	max. 2 A
Nº de polos	8
Grupo de material	IEC 60664-1, category I
Codificación	Codificado A
Indicador LED	no
Cierre de las vías	Tornillo (M12×1 mm) par recomendado 0.6 Nm, auto-seguro
Prensaestopas	M12 (SW13)
Protección	IP65, IP66K, IP67 en estado enchufado y atornillado (EN 60529)
Material	PUR
Material de bloqueo	Aleación de zinc, niquelado mate
indicado para tubo corrugado (Ø int.)	sin

Características generales	
Estándares	DIN EN 61076-2-101 (M12)
Modo de montaje	insertado, apretado
Material (contacto)	Aleación de cobre
Material (superficie de contacto)	Au
Material (junta)	FKM
Grado de contaminación	3
Rango de temperatura	-25...+85 °C, dependiendo del tipo de cable

Cables	
Nº/diámetro de hilos	8× 0.25 mm ²
Aislamiento del cable	PP (bl, ma, ve, am, gr, rs, az, ro)
Cadenas portacables	10 Mio.
Material (cubierta)	PUR (UL/CSA)
Ø exterior del cable	5.8 mm ±5%
Radio de curvatura (móvil)	10× Ø exterior
Rango de temperatura (fijo)	-40...+80 °C
Rango de temperatura (móvil)	-25...+80 °C
Identificación de cable	718
Tipo de cable	3 (PUR)
Homologación (cable)	cURus (AWM-Style 20549/10493); CE conform
Peso del cable [G/m]	51,70
Material (cable)	Cable Cu, pelado
resistencia (principal)	max. 79 Ω/km (20 °C)
Unifilar Ø (principal)	0.1 mm
Fabricación (cable)	32× 0.1 mm (cable multi hilo clase 6)
Diámetro (cable)	8× 0.25 mm ²
AWG	similar a AWG 24
Material (aislamiento de cable)	PP
Propiedades del material (aislamiento del cable)	Libre de CFC, halógenos, cadmio, silicona y plomo
Resistencia shore (aislamiento del cable)	70 ±5 D
Cable-Ø incl. Aislamiento	1.2 mm ±5%
Color/numeración de cables	ma, bl, ro, az, rs, gr, am, ve

Combinación de torsión	8 cables trenzados alrededor de relleno
Apantallado	no
Material (cubierta)	PUR
Características del material (cubierta)	Libre de CFC, halógenos, cadmio, silicona y plomo, mate, baja adherencia, fácil de procesar en la máquina, resistente a la abrasión, hydrolysis y microbios
Dureza shore (cubierta)	90 ±5 A
Ø exterior (cubierta)	5.8 mm ±5%
Color (cubierta)	rojo
resistencia química	buena resistencia a aceites, gasolina y productos químicos (EN 60811-404)
Tensión nominal	300 V AC
Tensión de test	2500 V AC
Capacidad de carga de corriente	a DIN VDE 0298-4
Rango de temperatura (fijo)	-40...+80 °C (+90 °C a un máximo de 10 000 horas de funcionamiento)
Rango de temperatura (móvil)	-25...+80 °C (+90 °C a un máximo de 10 000 horas de funcionamiento)
radio de curvatura (fijo)	5× Ø exterior
Radio de curvatura (móvil)	10× Ø exterior
Número de ciclos de flexión (cadenas portacables)	max. 10 Mio. (25 °C)
Velocidad de desplazamiento	max. 3 m/s
Aceleración (cadenas portacables)	max. 10 m/s ²
Estrés de torsión	±180°/m
Número de ciclos de torsión	max. 2 Mio. (25 °C)
Velocidad de torsión	35 ciclos/minuto
Color de la cubierta	rojo

Datos comerciales

EAN	4048879650113
eClass	27279218
Número de tarifa arancelaria	85444290
País de origen	DE
Unidad de embalaje	1